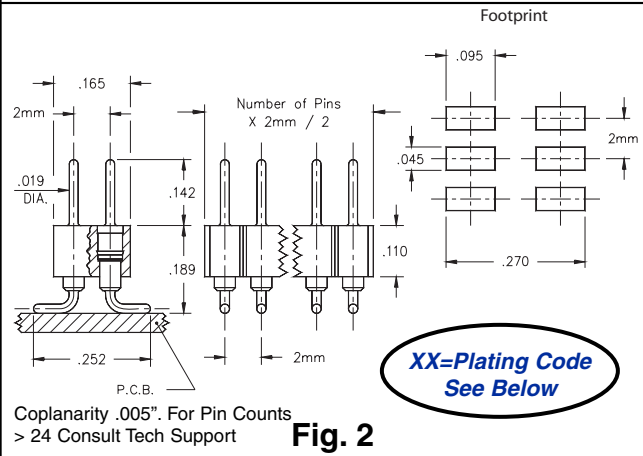
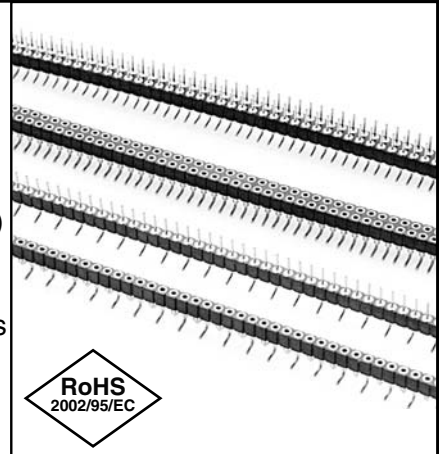


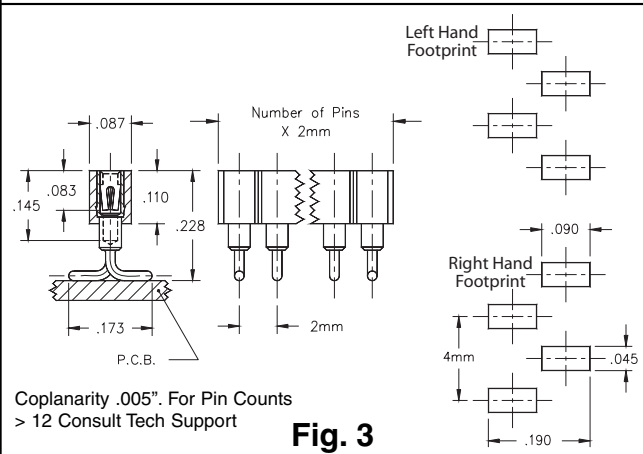
**Fig. 1**

- Headers (830 & 832) use MM# 6218 pins. See page 175 for details.
- Sockets (831 & 833) use MM# 1802 receptacles and accept pin diameters from .015-.025. See page 140 for details.
- Coplanarity .005" (Single Row max 12 pins; Double Row max 24 pins) for higher pin counts contact technical support.
- Insulators are high temp. thermoplastic.



**Fig. 2**

**XX=Plating Code**  
**See Below**



**Fig. 3**

- Headers (830 & 832) use MM# 6218 pins. See page 175 for details.
- Sockets (831 & 833) use MM# 1802 receptacles and accept pin diameters from .015-.025. See page 140 for details.
- Coplanarity .005" (Single Row max 12 pins; Double Row max 24 pins) for higher pin counts contact technical support.
- Insulators are high temp. thermoplastic.

*For RoHS compliance select  $\diamond$  plating code.*

**Ordering Information**

<b>Fig. 1L</b>	<b>Single Row Header, Left Hand Footprint</b> <b>Odd or Even # of pins</b>	830-XX-0__-30-001000		
	<b>Specify # of pins</b>	01-50		
<b>Fig. 1R</b>	<b>Single Row Header, Right Hand Footprint</b> <b>Even # of pins</b>	830-XX-0__-30-002000		
	<b>Specify even # of pins</b>	02-50		
<b>Fig. 2</b>	<b>Double Row Header, Even # of pins</b>	832-XX-__-30-001000		
	<b>Specify even # of pins</b>	004-100		
SPECIFY PLATING CODE XX=		10 $\diamond$	90	40 $\diamond$
Pin Plating		10 $\mu$ " Au	200 $\mu$ " Sn/Pb	200 $\mu$ " Sn
<b>Fig. 3L</b>	<b>Single Row Socket, Left Hand Footprint</b> <b>Odd or Even # of pins</b>	831-XX-0__-30-001000		
	<b>Specify # of pins</b>	01-50		
<b>Fig. 3R</b>	<b>Single Row Socket, Right Hand Footprint</b> <b>Even # of pins</b>	831-XX-0__-30-002000		
	<b>Specify even # of pins</b>	02-50		
<b>Fig. 4</b>	<b>Double Row Socket, Even # of pins</b>	833-XX-__-30-001000		
	<b>Specify even # of pins</b>	004-100		
SPECIFY PLATING CODE XX=		93		43 $\diamond$
Sleeve (Pin)		200 $\mu$ " Sn/Pb		200 $\mu$ " Sn
Contact (Clip)		30 $\mu$ " Au		30 $\mu$ " Au

Компания «Океан Электроники» предлагает заключение долгосрочных отношений при поставках импортных электронных компонентов на взаимовыгодных условиях!

Наши преимущества:

- Поставка оригинальных импортных электронных компонентов напрямую с производств Америки, Европы и Азии, а так же с крупнейших складов мира;
- Широкая линейка поставок активных и пассивных импортных электронных компонентов (более 30 млн. наименований);
- Поставка сложных, дефицитных, либо снятых с производства позиций;
- Оперативные сроки поставки под заказ (от 5 рабочих дней);
- Экспресс доставка в любую точку России;
- Помощь Конструкторского Отдела и консультации квалифицированных инженеров;
- Техническая поддержка проекта, помощь в подборе аналогов, поставка прототипов;
- Поставка электронных компонентов под контролем ВП;
- Система менеджмента качества сертифицирована по Международному стандарту ISO 9001;
- При необходимости вся продукция военного и аэрокосмического назначения проходит испытания и сертификацию в лаборатории (по согласованию с заказчиком);
- Поставка специализированных компонентов военного и аэрокосмического уровня качества (Xilinx, Altera, Analog Devices, Intersil, Interpoint, Microsemi, Actel, Aeroflex, Peregrine, VPT, Syfer, Eurofarad, Texas Instruments, MS Kennedy, Miteq, Cobham, E2V, MA-COM, Hittite, Mini-Circuits, General Dynamics и др.);

Компания «Океан Электроники» является официальным дистрибьютором и эксклюзивным представителем в России одного из крупнейших производителей разъемов военного и аэрокосмического назначения «JONHON», а так же официальным дистрибьютором и эксклюзивным представителем в России производителя высокотехнологичных и надежных решений для передачи СВЧ сигналов «FORSTAR».



## JONHON

«JONHON» (основан в 1970 г.)

Разъемы специального, военного и аэрокосмического назначения:

(Применяются в военной, авиационной, аэрокосмической, морской, железнодорожной, горно- и нефтедобывающей отраслях промышленности)

«FORSTAR» (основан в 1998 г.)

ВЧ соединители, коаксиальные кабели,  
кабельные сборки и микроволновые компоненты:

(Применяются в телекоммуникациях гражданского и специального назначения, в средствах связи, РЛС, а так же военной, авиационной и аэрокосмической отраслях промышленности).



Телефон: 8 (812) 309-75-97 (многоканальный)

Факс: 8 (812) 320-03-32

Электронная почта: [ocean@oceanchips.ru](mailto:ocean@oceanchips.ru)

Web: <http://oceanchips.ru/>

Адрес: 198099, г. Санкт-Петербург, ул. Калинина, д. 2, корп. 4, лит. А