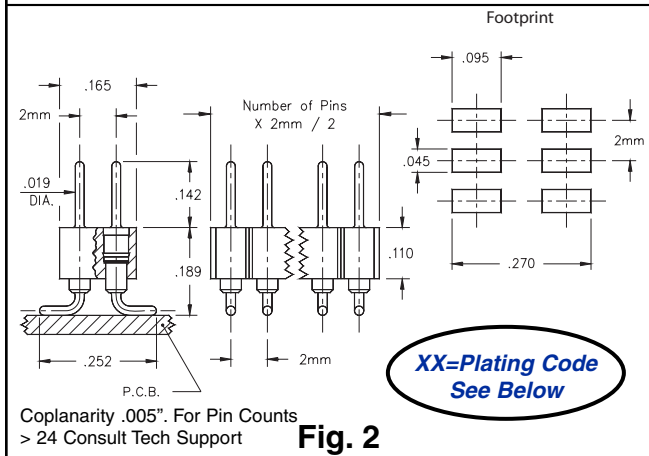


- Headers (830 & 832) use MM# 6218 pins. See page 175 for details.
- Sockets (831 & 833) use MM# 1802 receptacles and accept pin diameters from .015-.025. See page 140 for details.
- Coplanarity .005" (Single Row max 12 pins; Double Row max 24 pins) for higher pin counts contact technical support.
- Insulators are high temp. thermoplastic.

RoHS
2002/95/EC

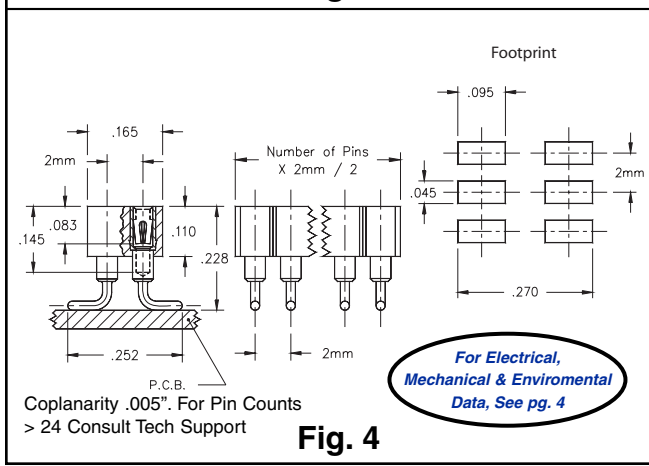
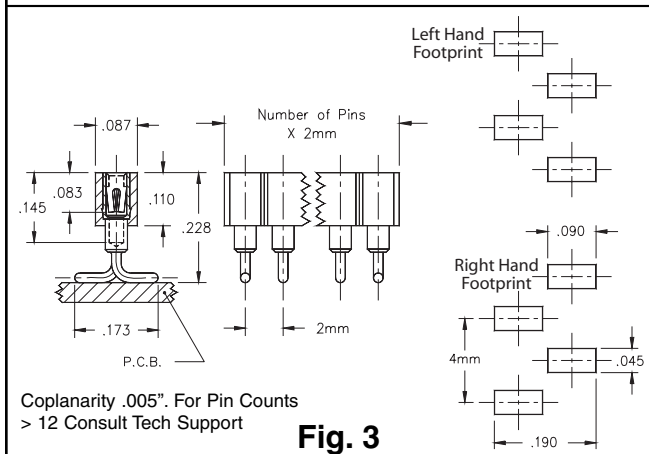


- Coplanarity .005" (Single Row max 12 pins; Double Row max 24 pins) for higher pin counts contact technical support.
- Insulators are high temp. thermoplastic.

For RoHS compliance select ◇ plating code.

Ordering Information

Fig. 1L	Single Row Header, Left Hand Footprint Odd or Even # of pins	830-XX-0	-30-001000
	Specify # of pins	→	01-50
Fig. 1R	Single Row Header, Right Hand Footprint Even # of pins	830-XX-0	-30-002000
	Specify even # of pins	→	02-50
Fig. 2	Double Row Header, Even # of pins	832-XX-	-30-001000
	Specify even # of pins	→	004-100
SPECIFY PLATING CODE XX=		10◇	90
Pin Plating		10μ" Au	200μ" Sn/Pb
Fig. 3L	Single Row Socket, Left Hand Footprint Odd or Even # of pins	831-XX-0	-30-001000
	Specify # of pins	→	01-50
Fig. 3R	Single Row Socket, Right Hand Footprint Even # of pins	831-XX-0	-30-002000
	Specify even # of pins	→	02-50
Fig. 4	Double Row Socket, Even # of pins	833-XX-	-30-001000
	Specify even # of pins	→	004-100
SPECIFY PLATING CODE XX=		93	43◇
Sleeve (Pin)		200μ" Sn/Pb	200μ" Sn
Contact (Clip)		30μ" Au	30μ" Au



XX=Plating Code
See Below

For Electrical, Mechanical & Environmental Data, See pg. 4

Компания «Океан Электроники» предлагает заключение долгосрочных отношений при поставках импортных электронных компонентов на взаимовыгодных условиях!

Наши преимущества:

- Поставка оригинальных импортных электронных компонентов напрямую с производств Америки, Европы и Азии, а так же с крупнейших складов мира;
- Широкая линейка поставок активных и пассивных импортных электронных компонентов (более 30 млн. наименований);
- Поставка сложных, дефицитных, либо снятых с производства позиций;
- Оперативные сроки поставки под заказ (от 5 рабочих дней);
- Экспресс доставка в любую точку России;
- Помощь Конструкторского Отдела и консультации квалифицированных инженеров;
- Техническая поддержка проекта, помощь в подборе аналогов, поставка прототипов;
- Поставка электронных компонентов под контролем ВП;
- Система менеджмента качества сертифицирована по Международному стандарту ISO 9001;
- При необходимости вся продукция военного и аэрокосмического назначения проходит испытания и сертификацию в лаборатории (по согласованию с заказчиком);
- Поставка специализированных компонентов военного и аэрокосмического уровня качества (Xilinx, Altera, Analog Devices, Intersil, Interpoint, Microsemi, Actel, Aeroflex, Peregrine, VPT, Syfer, Eurofarad, Texas Instruments, MS Kennedy, Miteq, Cobham, E2V, MA-COM, Hittite, Mini-Circuits, General Dynamics и др.);

Компания «Океан Электроники» является официальным дистрибьютором и эксклюзивным представителем в России одного из крупнейших производителей разъемов военного и аэрокосмического назначения «JONHON», а так же официальным дистрибьютором и эксклюзивным представителем в России производителя высокотехнологичных и надежных решений для передачи СВЧ сигналов «FORSTAR».



JONHON

«JONHON» (основан в 1970 г.)

Разъемы специального, военного и аэрокосмического назначения:

(Применяются в военной, авиационной, аэрокосмической, морской, железнодорожной, горно- и нефтедобывающей отраслях промышленности)

«FORSTAR» (основан в 1998 г.)

ВЧ соединители, коаксиальные кабели, кабельные сборки и микроволновые компоненты:

(Применяются в телекоммуникациях гражданского и специального назначения, в средствах связи, РЛС, а так же военной, авиационной и аэрокосмической отраслях промышленности).



Телефон: 8 (812) 309-75-97 (многоканальный)

Факс: 8 (812) 320-03-32

Электронная почта: ocean@oceanchips.ru

Web: <http://oceanchips.ru/>

Адрес: 198099, г. Санкт-Петербург, ул. Калинина, д. 2, корп. 4, лит. А