

- NOTES:
1. METRIC DIMS SHOWN IN ().
 2. MOUNTING HARDWARE TO BE SHIPPED UNASSEMBLED.

THIS DOCUMENT IS THE PROPERTY OF EATON CORP. IT'S CONTENTS ARE PROPRIETARY AND CONFIDENTIAL AND SHALL NOT BE DISCLOSED TO ANY UNAUTHORIZED PERSON, COPIED OR PUBLISHED WITHOUT EATON'S PRIOR WRITTEN CONSENT.

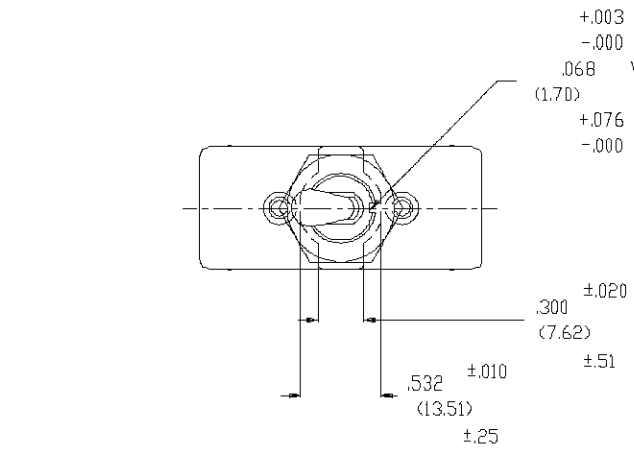


TITLE		DIMS FOR DOUBLE INSULATED TOOL HANDLE SWITCH FOR EUROPEAN USE	
ORDER NO.	702A575014	BASIC SPECS. SUMMARY	
A2	REDRAWN ON CAD. REMOVED BOTTOM VIEW.	TC	DR.
	ECN01229603	93719990 1/22/96	MICHAEL WHITED 1/8/76
	ECN		APP. RICHARD SAWS
	ECN		CHK. J. SMITH 1/14/76
	ECN		ECN01229603
EATON			

A
 90-6358

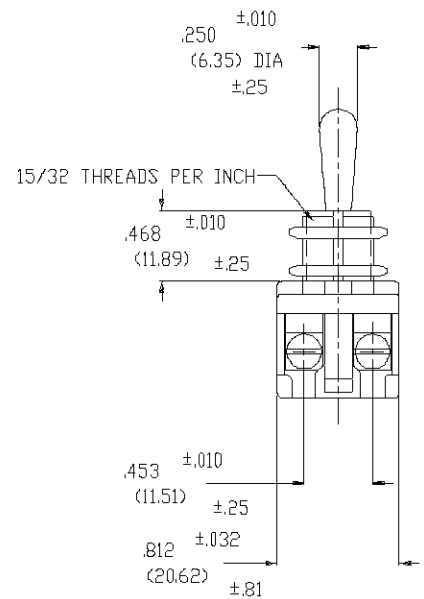
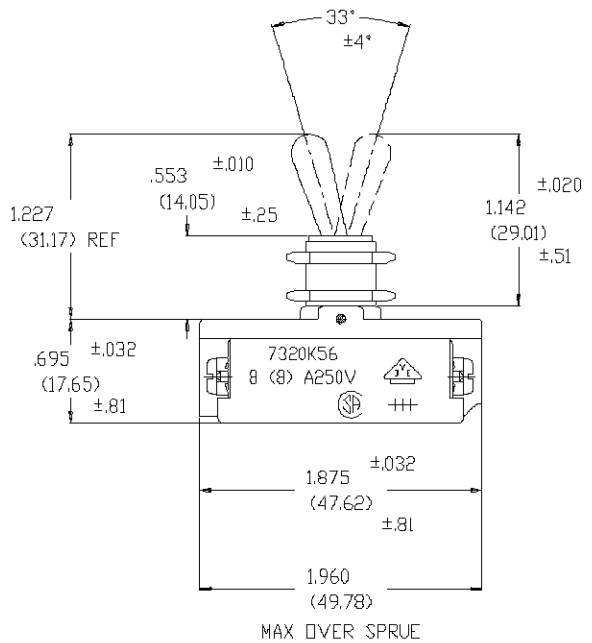
B

91-611



NOTES:

1. MOUNTING HARDWARE TO BE SHIPPED UNASSEMBLED.



INCH
(MILLIMETERS)

THIS DOCUMENT IS THE PROPERTY OF EATON CORP. IT'S CONTENTS ARE PROPRIETARY AND CONFIDENTIAL AND SHALL NOT BE DISCLOSED TO ANY UNAUTHORIZED PERSON, COPIED OR PUBLISHED WITHOUT EATON'S PRIOR WRITTEN CONSENT.



TITLE: DIM DWG DOUBLE INSULATED TOOL HANDLE SWITCH - 7320K56		
DR.	2/22/96	SURFACE COATING
DHK.		SCALE
APP.		DO NOT SCALE DRAWING
ECN02089605		SUP'S
		SUP'D BY

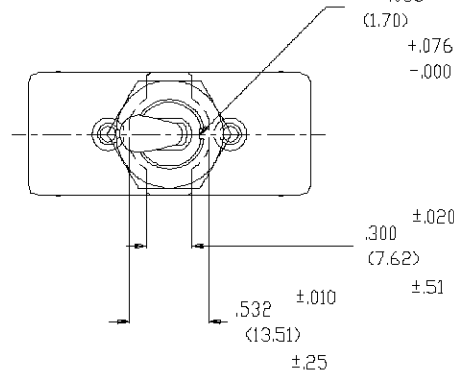
ORDER NO. 93719990

A	ECN		ECN				
	ECN		ECN				
	ECN		ECN				

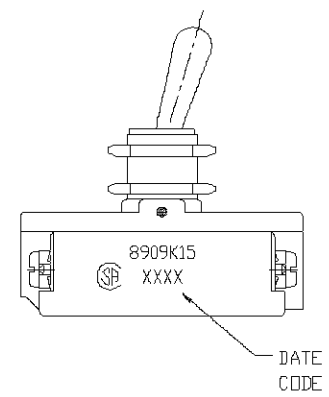
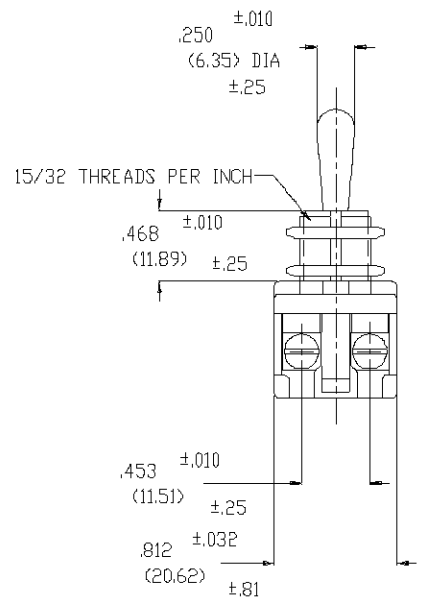
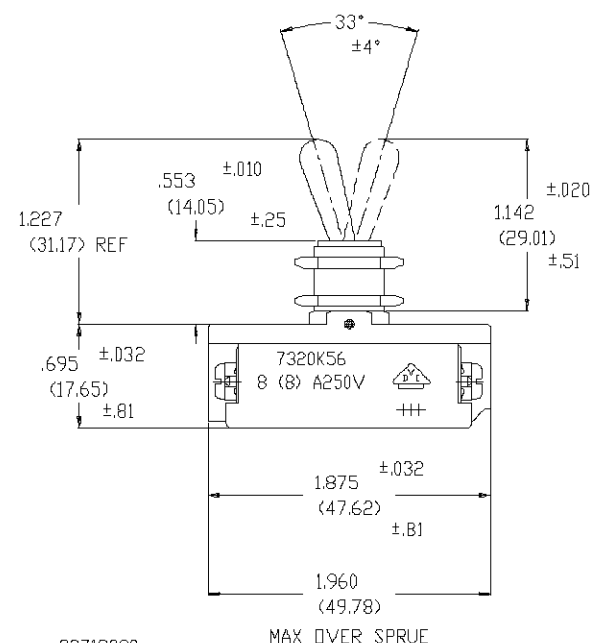
B

91-617

+0.03
-0.00
.068 WIDE X .039 ±.005 DEEP KEYWAY



NOTES:
1. MOUNTING HARDWARE TO BE SHIPPED UNASSEMBLED.



INCH
(MILLIMETERS)

THIS DOCUMENT IS THE PROPERTY OF EATON CORP. IT'S CONTENTS ARE PROPRIETARY AND CONFIDENTIAL AND SHALL NOT BE DISCLOSED TO ANY UNAUTHORIZED PERSON, COPIED OR PUBLISHED WITHOUT EATON'S PRIOR WRITTEN CONSENT.

ORDER NO. 93719990										
A	ECN									
	ECN									
	ECN									

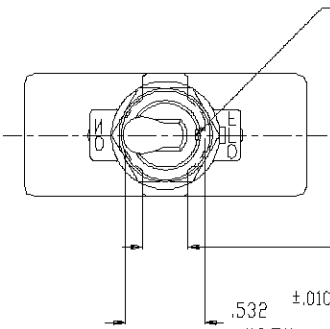


TITLE: DIM DWG DOUBLE INSULATED TOOL HANDLE SWITCH - 8909K15			
DR. T. CHRISTENSEN	1/22/96	SURFACE COATING	ECN01229603
CHK.		SCALE	SUP'S
APP.		DO NOT SCALE DRAWING	SUP'D BY

B

91-612

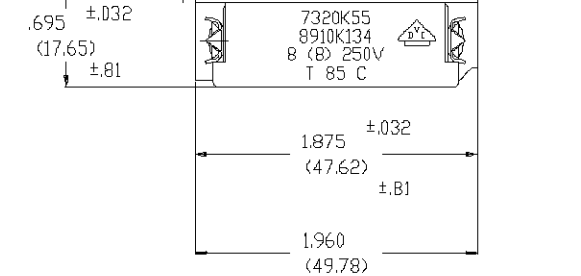
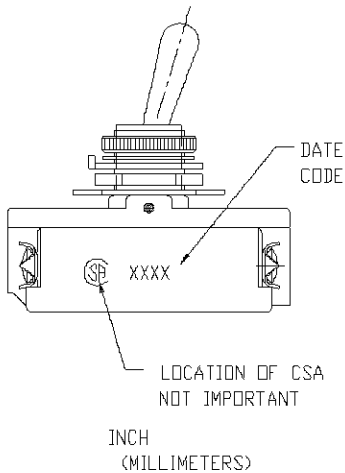
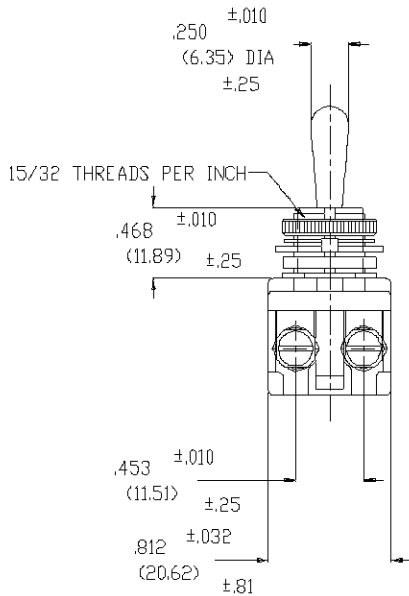
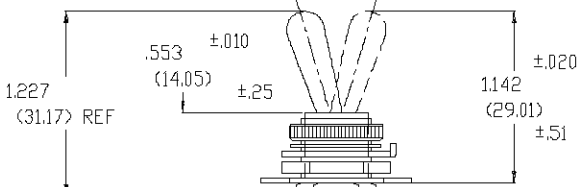
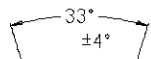
+0.003
-0.000
.068 WIDE X .039 ±.005 DEEP KEYWAY



±.020
.300 (7.62)
±.51

NOTES:

1. MOUNTING HARDWARE TO BE SHIPPED UNASSEMBLED.



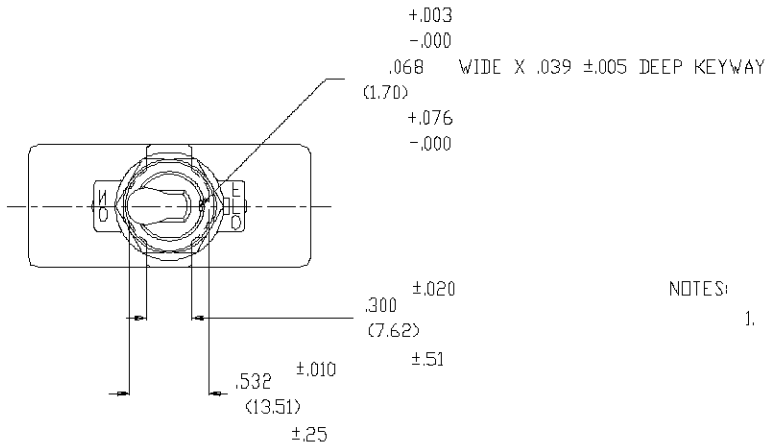
MAX OVER SPRUE

THIS DOCUMENT IS THE PROPERTY OF EATON CORP. IT'S CONTENTS ARE PROPRIETARY AND CONFIDENTIAL AND SHALL NOT BE DISCLOSED TO ANY UNAUTHORIZED PERSON, COPIED OR PUBLISHED WITHOUT EATON'S PRIOR WRITTEN CONSENT.

ORDER NO. 93719990

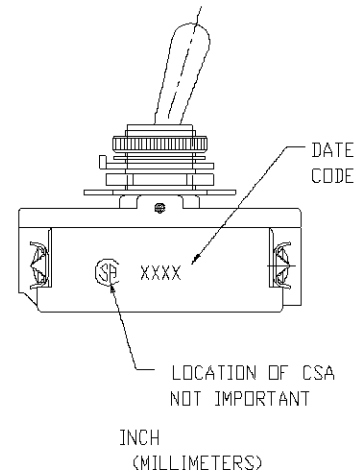
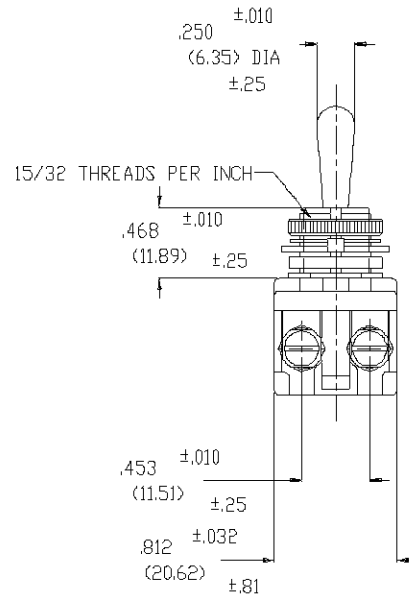
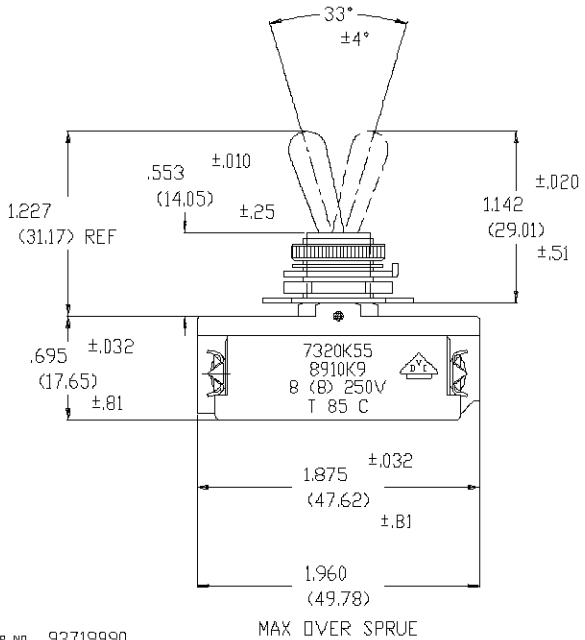


TITLE				DIM DWG DOUBLE INSULATED TOOL HANDLE SWITCH - 8910K134			
DR.		2/22/96		SURFACE COATING		ECN02089605	
CHK.				SCALE		SUP'S	
APP.				DO NOT SCALE DRAWING		SUP'D BY	



NOTES:

1. MOUNTING HARDWARE TO BE SHIPPED UNASSEMBLED.



THIS DOCUMENT IS THE PROPERTY OF EATON CORP. IT'S CONTENTS ARE PROPRIETARY AND CONFIDENTIAL AND SHALL NOT BE DISCLOSED TO ANY UNAUTHORIZED PERSON, COPIED OR PUBLISHED WITHOUT EATON'S PRIOR WRITTEN CONSENT.

ORDER NO. 93719990



TITLE: DIM DWG DOUBLE INSULATED TOOL HANDLE SWITCH - 8910K9		SURFACE COATING	
DR.	2/22/96	ECN02089605	
CHK.		SUP'S	
APP.		DO NOT SCALE DRAWING	
		SUP'D BY	

Компания «Океан Электроники» предлагает заключение долгосрочных отношений при поставках импортных электронных компонентов на взаимовыгодных условиях!

Наши преимущества:

- Поставка оригинальных импортных электронных компонентов напрямую с производств Америки, Европы и Азии, а так же с крупнейших складов мира;
- Широкая линейка поставок активных и пассивных импортных электронных компонентов (более 30 млн. наименований);
- Поставка сложных, дефицитных, либо снятых с производства позиций;
- Оперативные сроки поставки под заказ (от 5 рабочих дней);
- Экспресс доставка в любую точку России;
- Помощь Конструкторского Отдела и консультации квалифицированных инженеров;
- Техническая поддержка проекта, помощь в подборе аналогов, поставка прототипов;
- Поставка электронных компонентов под контролем ВП;
- Система менеджмента качества сертифицирована по Международному стандарту ISO 9001;
- При необходимости вся продукция военного и аэрокосмического назначения проходит испытания и сертификацию в лаборатории (по согласованию с заказчиком);
- Поставка специализированных компонентов военного и аэрокосмического уровня качества (Xilinx, Altera, Analog Devices, Intersil, Interpoint, Microsemi, Actel, Aeroflex, Peregrine, VPT, Syfer, Eurofarad, Texas Instruments, MS Kennedy, Miteq, Cobham, E2V, MA-COM, Hittite, Mini-Circuits, General Dynamics и др.);

Компания «Океан Электроники» является официальным дистрибьютором и эксклюзивным представителем в России одного из крупнейших производителей разъемов военного и аэрокосмического назначения «JONHON», а так же официальным дистрибьютором и эксклюзивным представителем в России производителя высокотехнологичных и надежных решений для передачи СВЧ сигналов «FORSTAR».



JONHON

«JONHON» (основан в 1970 г.)

Разъемы специального, военного и аэрокосмического назначения:

(Применяются в военной, авиационной, аэрокосмической, морской, железнодорожной, горно- и нефтедобывающей отраслях промышленности)

«FORSTAR» (основан в 1998 г.)

ВЧ соединители, коаксиальные кабели, кабельные сборки и микроволновые компоненты:

(Применяются в телекоммуникациях гражданского и специального назначения, в средствах связи, РЛС, а так же военной, авиационной и аэрокосмической отраслях промышленности).



Телефон: 8 (812) 309-75-97 (многоканальный)

Факс: 8 (812) 320-03-32

Электронная почта: ocean@oceanchips.ru

Web: <http://oceanchips.ru/>

Адрес: 198099, г. Санкт-Петербург, ул. Калинина, д. 2, корп. 4, лит. А