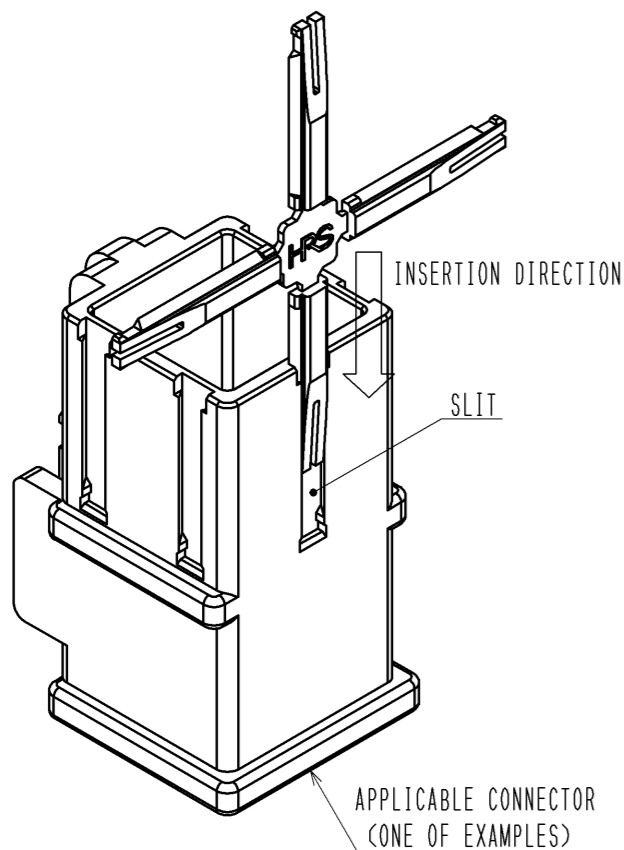


In case of consideration for using Automotive equipment / device which demand high reliability, kindly contact our sales window correspondents.

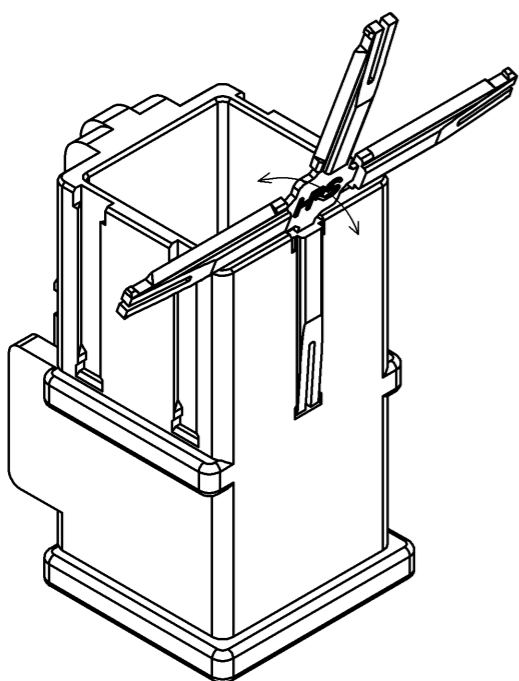
# HOW TO ASSEMBLY / REMOVAL

## ASSEMBLY

① INSERT THE KEY TO THE SLIT OF APPLICABLE CONNECTOR TO THE END UNTIL HEARING CLICK SOUND. MAKE SURE THAT THE KEY IS COMPLETELY FIXED, BY LIGHTLY PULLING IT UP AFTER INSERTION.

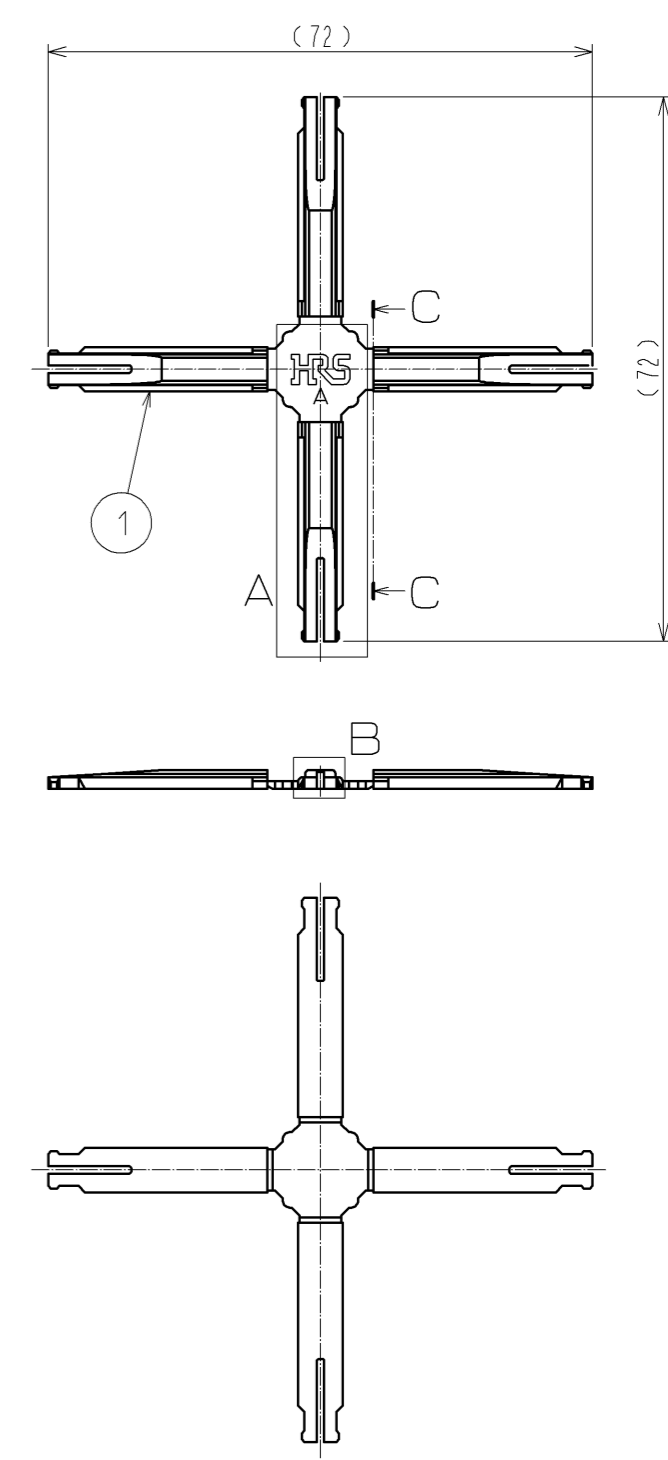
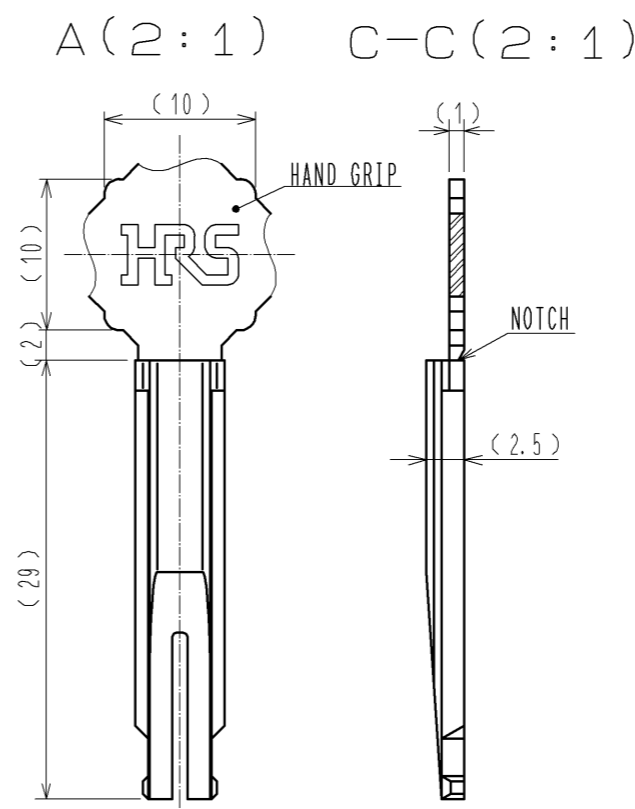
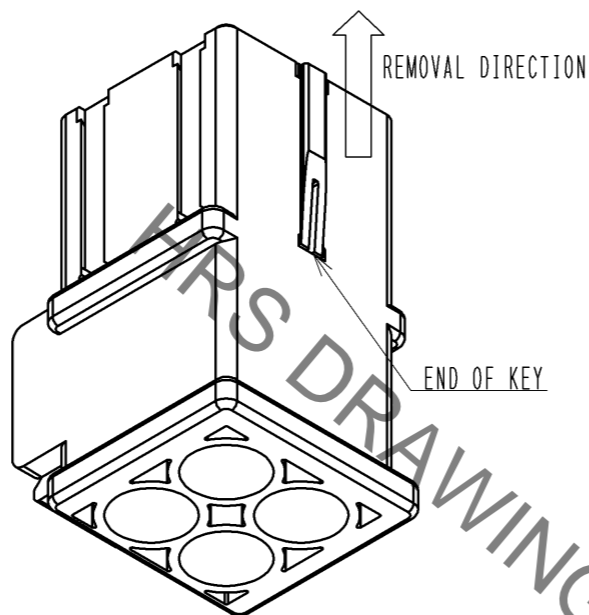


② HOLD THE HAND GRIP WITH HRS LOGO ON IT AND MOVE IT TO BACK AND FORTH TO BREAK THE KEY OFF AT THE NOTCH.



## REMOVAL

① REMOVE THE KEY BY APPLYING THE FORCE TO THE END OF KEY WITH FLATHEAD SCREWDRIVER TOWARD THE REMOVAL DIRECTION AS SHOWN. FOR REUSE OF THE KEY AFTER REMOVAL, CHECK THAT THERE IS NO DAMAGE ON THE KEY.



NOTES 1 25 UNITS (100 PCS. OF KEY) / PACKAGE  
 2 KEY SEPARATED FROM THE HAND GRIP WITH VIBRATION OR SHOCK DURING DELIVERY IS ALSO ACCEPTABLE TO USE.  
 3 REFER TO ASSEMBLY PROCEDURE AND HANDLING MANUAL (ATAD-C0222) FOR THE ASSEMBLY OF THIS PRODUCT.

1	PBT	UL94V-0 (WHITE)					
NO.	MATERIAL	FINISH . REMARKS	NO.	MATERIAL	FINISH . REMARKS		
UNITS mm			SCALE 1 : 1		DESCRIPTION OF REVISIONS	DESIGNED	CHECKED
<b>HRS</b> HIROSE ELECTRIC CO., LTD.		APPROVED : SU. OBARA	11. 04. 01	DRAWING NO. EDC3-117066-00			
		CHECKED : HY. KOBAYASHI	11. 04. 01	PART NO. EM-GK			
		DESIGNED : HN. TANAKA	11. 04. 01	CODE NO. CL138-0026-5-00			
		DRAWN : YS. SAKODA	11. 03. 31				

Компания «Океан Электроники» предлагает заключение долгосрочных отношений при поставках импортных электронных компонентов на взаимовыгодных условиях!

Наши преимущества:

- Поставка оригинальных импортных электронных компонентов напрямую с производств Америки, Европы и Азии, а так же с крупнейших складов мира;
- Широкая линейка поставок активных и пассивных импортных электронных компонентов (более 30 млн. наименований);
- Поставка сложных, дефицитных, либо снятых с производства позиций;
- Оперативные сроки поставки под заказ (от 5 рабочих дней);
- Экспресс доставка в любую точку России;
- Помощь Конструкторского Отдела и консультации квалифицированных инженеров;
- Техническая поддержка проекта, помощь в подборе аналогов, поставка прототипов;
- Поставка электронных компонентов под контролем ВП;
- Система менеджмента качества сертифицирована по Международному стандарту ISO 9001;
- При необходимости вся продукция военного и аэрокосмического назначения проходит испытания и сертификацию в лаборатории (по согласованию с заказчиком);
- Поставка специализированных компонентов военного и аэрокосмического уровня качества (Xilinx, Altera, Analog Devices, Intersil, Interpoint, Microsemi, Actel, Aeroflex, Peregrine, VPT, Syfer, Eurofarad, Texas Instruments, MS Kennedy, Miteq, Cobham, E2V, MA-COM, Hittite, Mini-Circuits, General Dynamics и др.);

Компания «Океан Электроники» является официальным дистрибьютором и эксклюзивным представителем в России одного из крупнейших производителей разъемов военного и аэрокосмического назначения «JONHON», а так же официальным дистрибьютором и эксклюзивным представителем в России производителя высокотехнологичных и надежных решений для передачи СВЧ сигналов «FORSTAR».



## JONHON

«JONHON» (основан в 1970 г.)

Разъемы специального, военного и аэрокосмического назначения:

(Применяются в военной, авиационной, аэрокосмической, морской, железнодорожной, горно- и нефтедобывающей отраслях промышленности)

«FORSTAR» (основан в 1998 г.)

ВЧ соединители, коаксиальные кабели, кабельные сборки и микроволновые компоненты:

(Применяются в телекоммуникациях гражданского и специального назначения, в средствах связи, РЛС, а так же военной, авиационной и аэрокосмической отраслях промышленности).



Телефон: 8 (812) 309-75-97 (многоканальный)

Факс: 8 (812) 320-03-32

Электронная почта: [ocean@oceanchips.ru](mailto:ocean@oceanchips.ru)

Web: <http://oceanchips.ru/>

Адрес: 198099, г. Санкт-Петербург, ул. Калинина, д. 2, корп. 4, лит. А