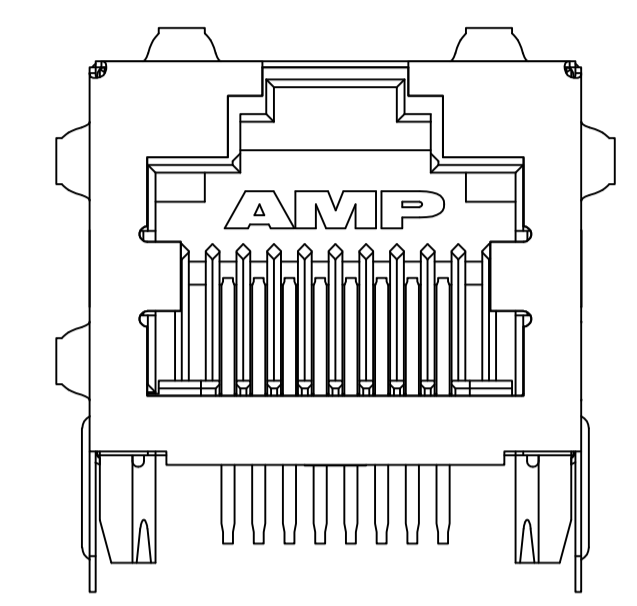
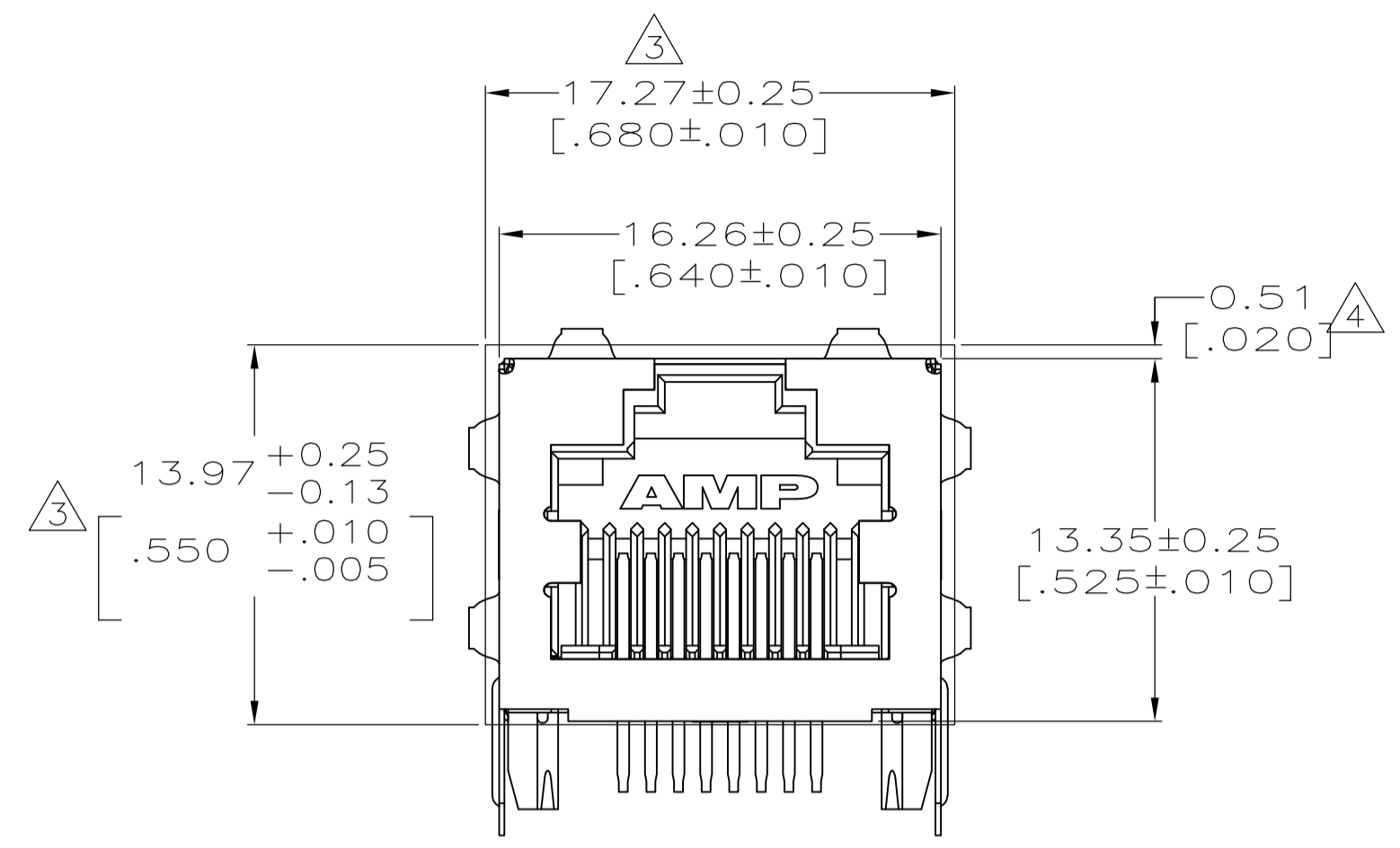
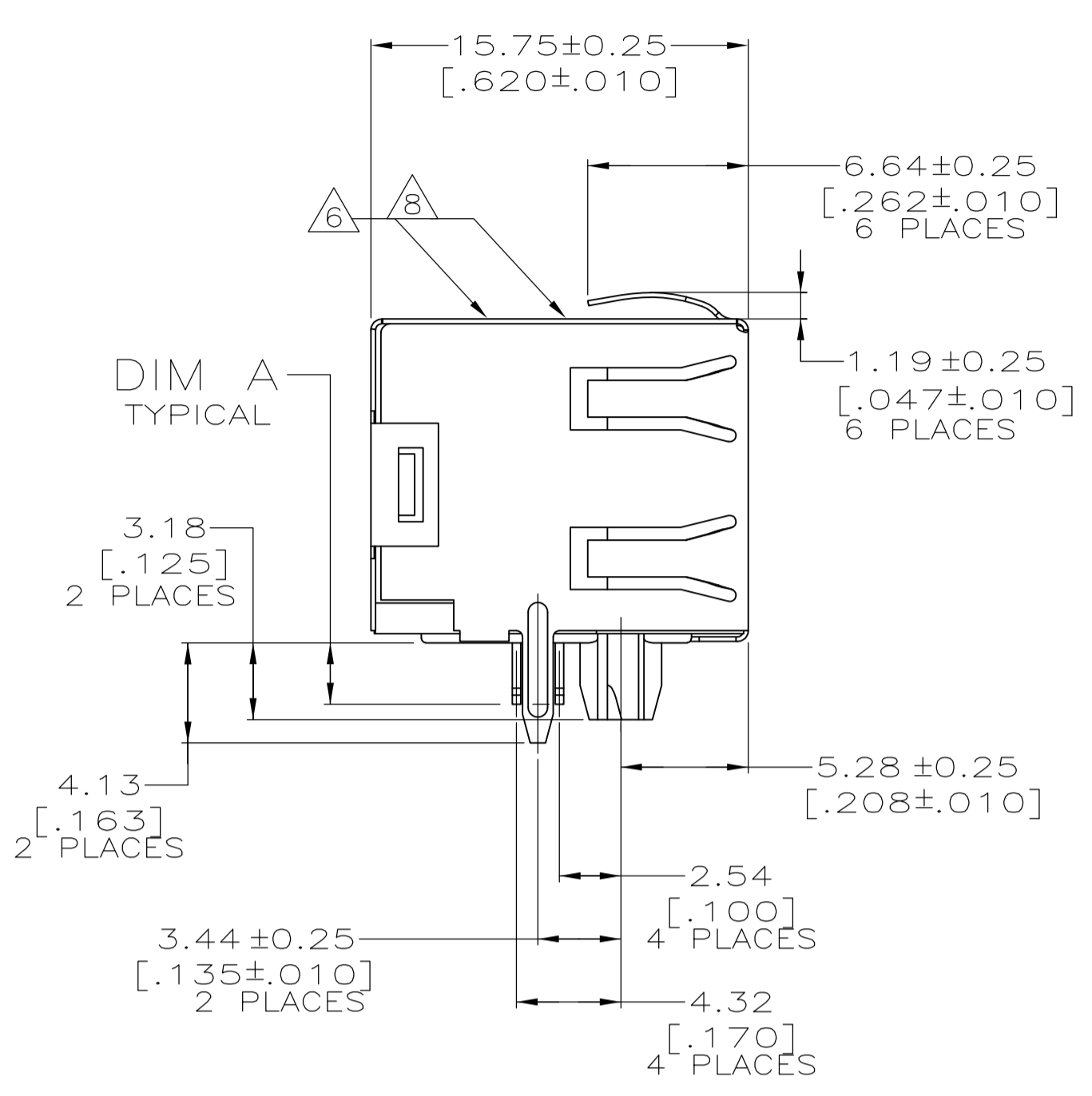
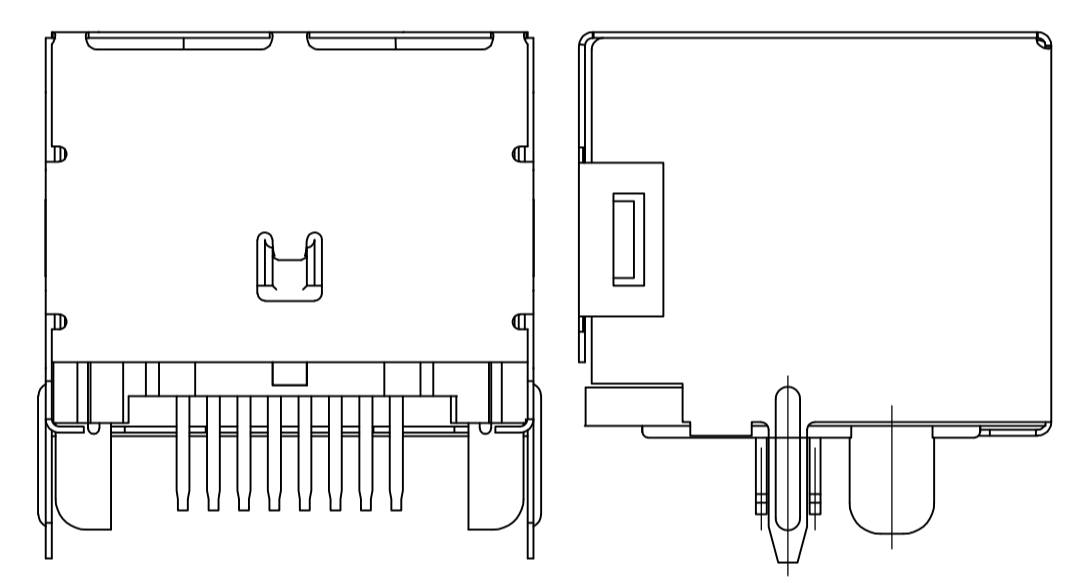


REVISIONS					
P	LTR	DESCRIPTION	DATE	OWN	APVD
R	PER	ECO-17-005949	21APR2017	AD	SH

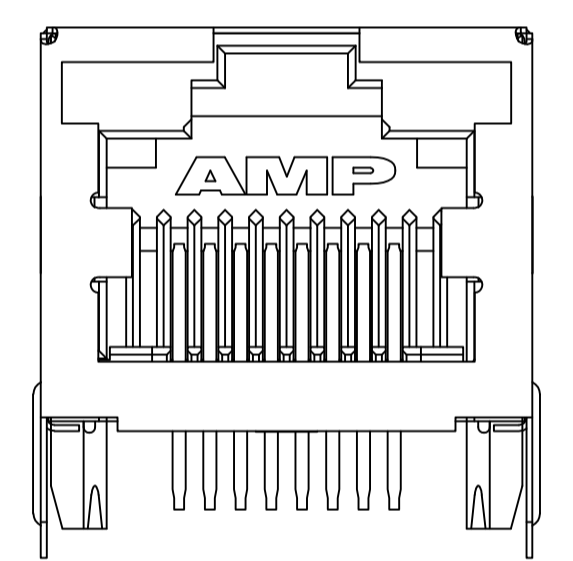


406541-1, -3, & -6
1-406541-1, -3, -6 & 1--9&2--6

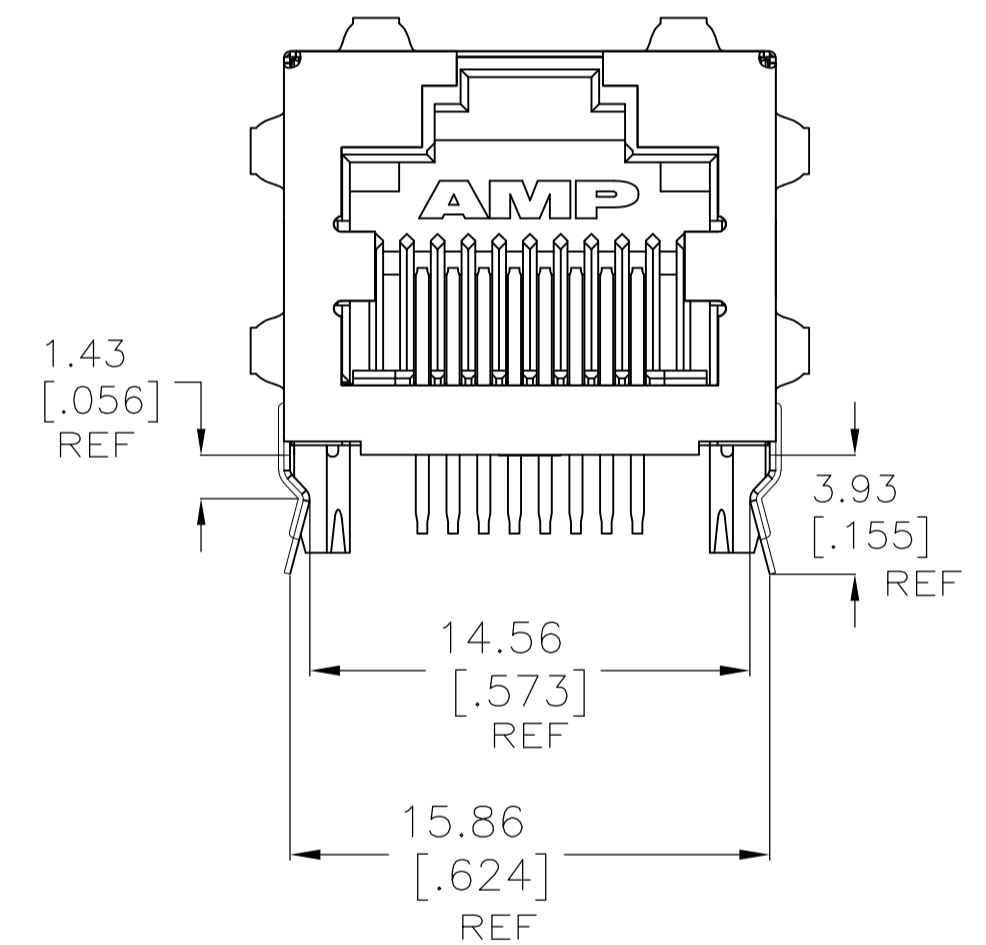
406541-4
1-406541-4
WITHOUT LOWER
RIGHT PANEL GROUND



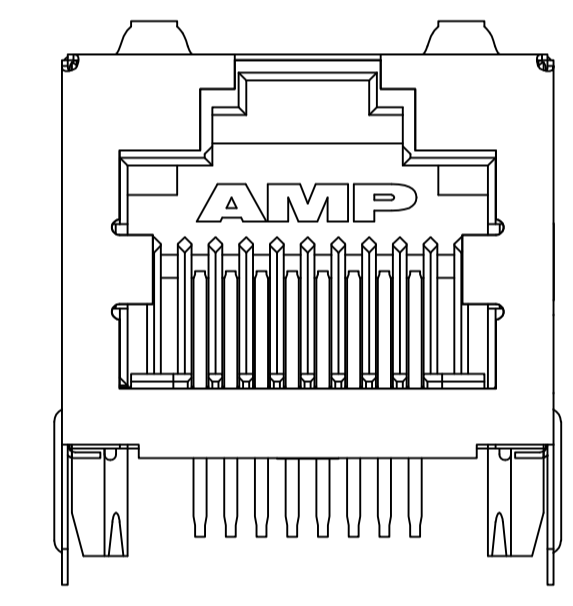
3-406541-0
NARROW POST TYPE



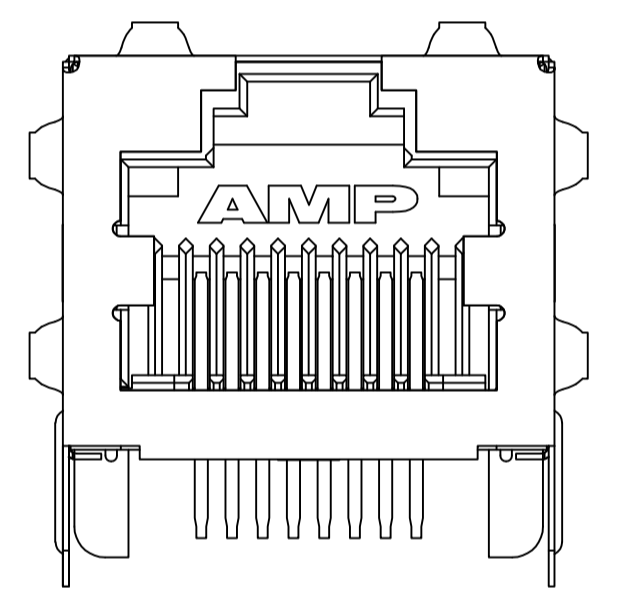
406541-5
1-406541-5
1-406541-8
4-406541-8
WITHOUT PANEL GROUNDS



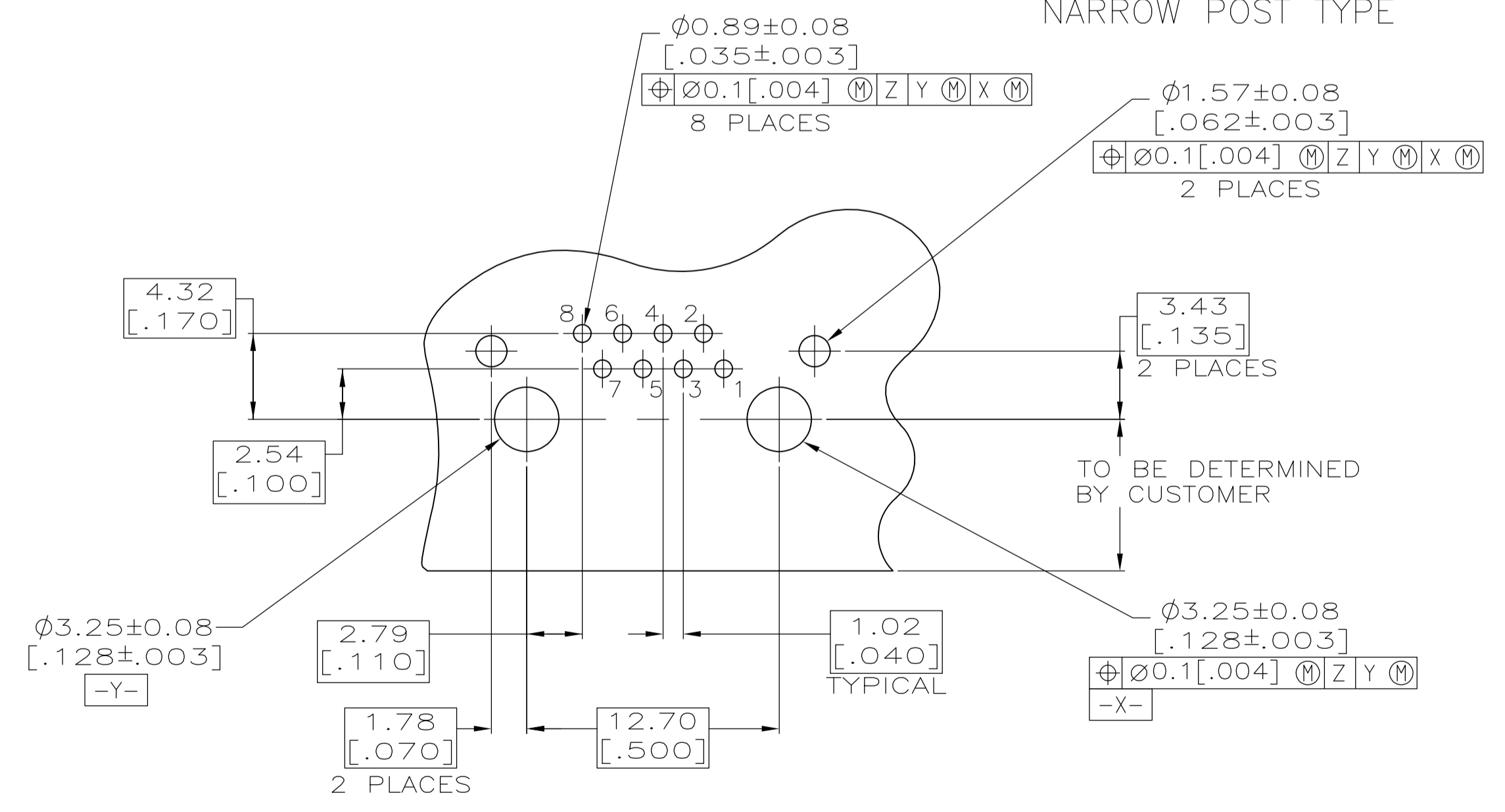
1-406541-7, 2-406541-7



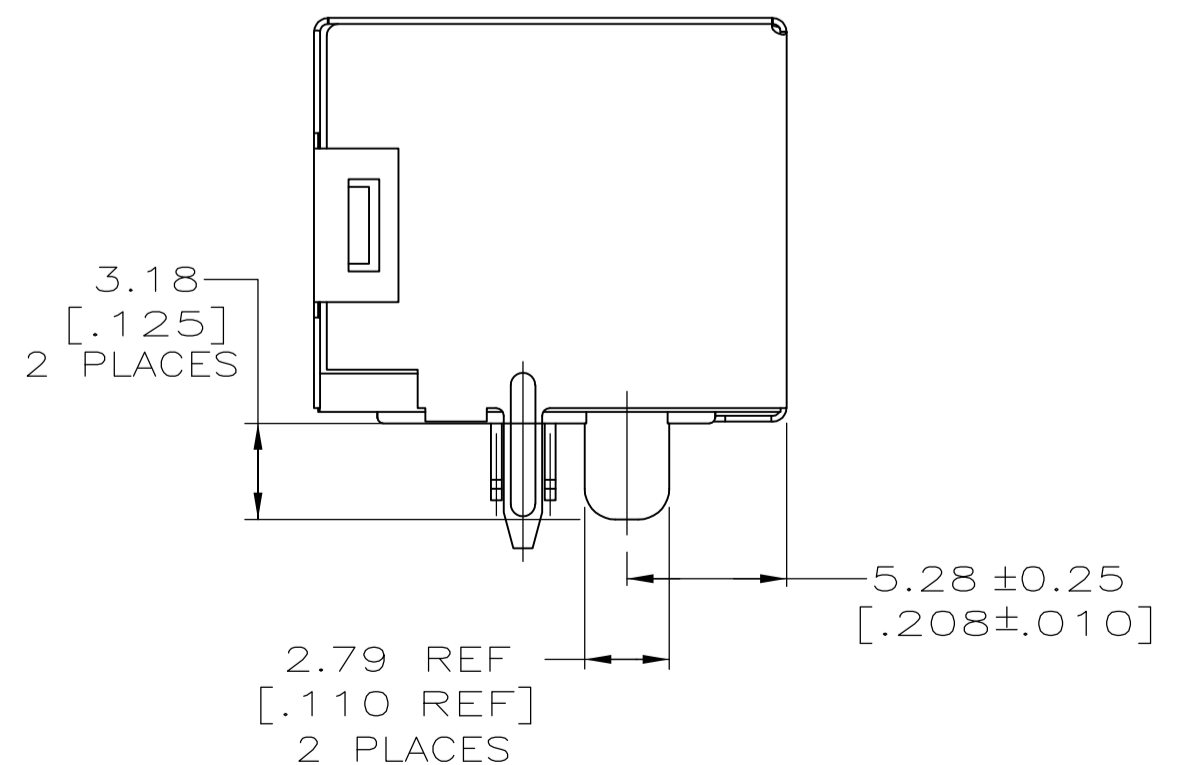
2-406541-1
2-406541-4
WITHOUT SIDE PANEL GROUND



2-406541-3
NARROW POST TYPE



SUGGESTED PRINTED CIRCUIT BOARD LAYOUT
(COMPONENT SIDE)



2-406541-0, 2-2
NARROW POST TYPE

OBsolete
OBsolete -3

TERMINAL PLATING	PACKAGING	PANEL GROUNDS	DIM A	PART NUMBER	
MATTE TIN	TAPE/REEL	0	2.54 [0.100]	4-406541-8	
	TAPE/REEL	0	2.54 [0.100]	3-406541-0	
	TRAY	6	2.54 [0.100]	2-406541-7	
	TRAY	6	3.56 [0.140]	2-406541-6	
	TAPE/REEL	2	2.54 [0.100]	2-406541-4	
	TRAY	6	3.05 [0.120]	2-406541-3	
	TRAY	0	2.54 [0.100]	2-406541-2	
	TRAY	2	2.54 [0.100]	2-406541-1	
	TAPE/REEL	0	2.54 [0.100]	2-406541-0	
	TRAY	6	3.05 [0.120]	1-406541-9	
	TAPE/REEL	0	2.54 [0.100]	1-406541-8	
	TRAY	6	2.54 [0.100]	1-406541-7	
BRIGHT TIN-LEAD	TRAY	6	3.56 [0.140]	1-406541-6	
	TRAY	0	2.54 [0.100]	406541-5	
	TRAY	5	2.54 [0.100]	406541-4	
	TRAY	6	2.00 [0.079]	1-406541-3	
	TRAY	6	2.54 [0.100]	1-406541-1	
	TRAY	6	3.56 [0.140]	406541-6	
	TRAY	0	2.54 [0.100]	406541-5	
	TRAY	5	2.54 [0.100]	406541-4	
	TRAY	6	2.00 [0.079]	406541-3	
	TRAY	6	2.54 [0.100]	406541-1	
	OBsolete				
	OBsolete -3				

THIS DRAWING IS A CONTROLLED DOCUMENT.		DIN IS/LA.MAYER 09JAN2008	
DIMENSIONS: mm [INCHES]		CHK J.WESTMAN 09JAN2008	
TOLERANCES UNLESS OTHERWISE SPECIFIED:		APVD S.FLICKINGER 09JAN2008	
0 PLC ± -	1 PLC ± -	NAME	
2 PLC ± 0.25[010]	3 PLC ± -	INVERT MODULAR JACK ASSEMBLY	
4 PLC ± -	ANGLES ± -	1 X 1, SHIELDED, PANEL GROUND	
MATERIAL SEE TABLE	FINISH SEE TABLE	SIZE	CAGE CODE DRAWING NO
		WEIGHT 0.000000	A1 00779 C=406541
		CUSTOMER DRAWING	SCALE 4:1 SHEET 1 OF 1 REV R

Компания «Океан Электроники» предлагает заключение долгосрочных отношений при поставках импортных электронных компонентов на взаимовыгодных условиях!

Наши преимущества:

- Поставка оригинальных импортных электронных компонентов напрямую с производств Америки, Европы и Азии, а так же с крупнейших складов мира;
- Широкая линейка поставок активных и пассивных импортных электронных компонентов (более 30 млн. наименований);
- Поставка сложных, дефицитных, либо снятых с производства позиций;
- Оперативные сроки поставки под заказ (от 5 рабочих дней);
- Экспресс доставка в любую точку России;
- Помощь Конструкторского Отдела и консультации квалифицированных инженеров;
- Техническая поддержка проекта, помощь в подборе аналогов, поставка прототипов;
- Поставка электронных компонентов под контролем ВП;
- Система менеджмента качества сертифицирована по Международному стандарту ISO 9001;
- При необходимости вся продукция военного и аэрокосмического назначения проходит испытания и сертификацию в лаборатории (по согласованию с заказчиком);
- Поставка специализированных компонентов военного и аэрокосмического уровня качества (Xilinx, Altera, Analog Devices, Intersil, Interpoint, Microsemi, Actel, Aeroflex, Peregrine, VPT, Syfer, Eurofarad, Texas Instruments, MS Kennedy, Miteq, Cobham, E2V, MA-COM, Hittite, Mini-Circuits, General Dynamics и др.);

Компания «Океан Электроники» является официальным дистрибьютором и эксклюзивным представителем в России одного из крупнейших производителей разъемов военного и аэрокосмического назначения «JONHON», а так же официальным дистрибьютором и эксклюзивным представителем в России производителя высокотехнологичных и надежных решений для передачи СВЧ сигналов «FORSTAR».



JONHON

«JONHON» (основан в 1970 г.)

Разъемы специального, военного и аэрокосмического назначения:

(Применяются в военной, авиационной, аэрокосмической, морской, железнодорожной, горно- и нефтедобывающей отраслях промышленности)

«FORSTAR» (основан в 1998 г.)

ВЧ соединители, коаксиальные кабели, кабельные сборки и микроволновые компоненты:

(Применяются в телекоммуникациях гражданского и специального назначения, в средствах связи, РЛС, а так же военной, авиационной и аэрокосмической отраслях промышленности).



Телефон: 8 (812) 309-75-97 (многоканальный)

Факс: 8 (812) 320-03-32

Электронная почта: ocean@oceanchips.ru

Web: <http://oceanchips.ru/>

Адрес: 198099, г. Санкт-Петербург, ул. Калинина, д. 2, корп. 4, лит. А