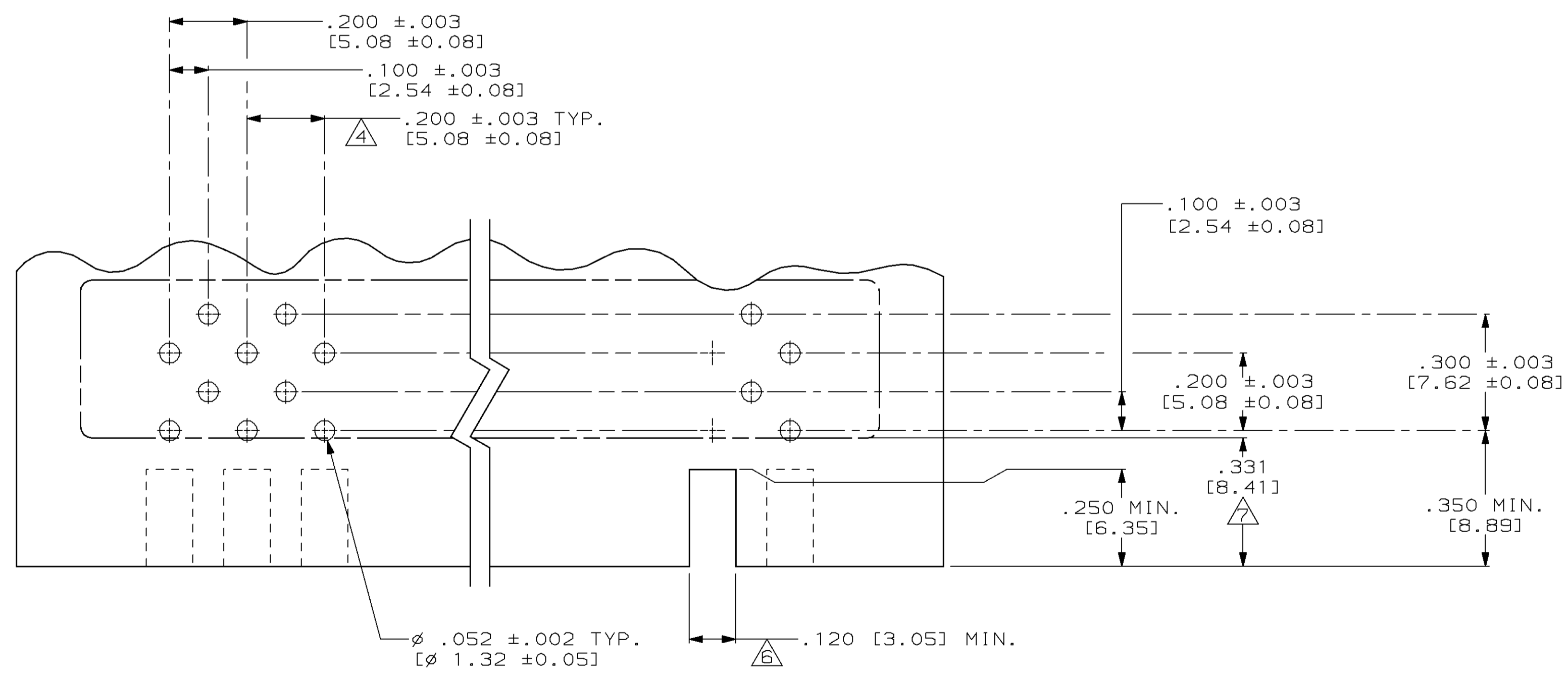
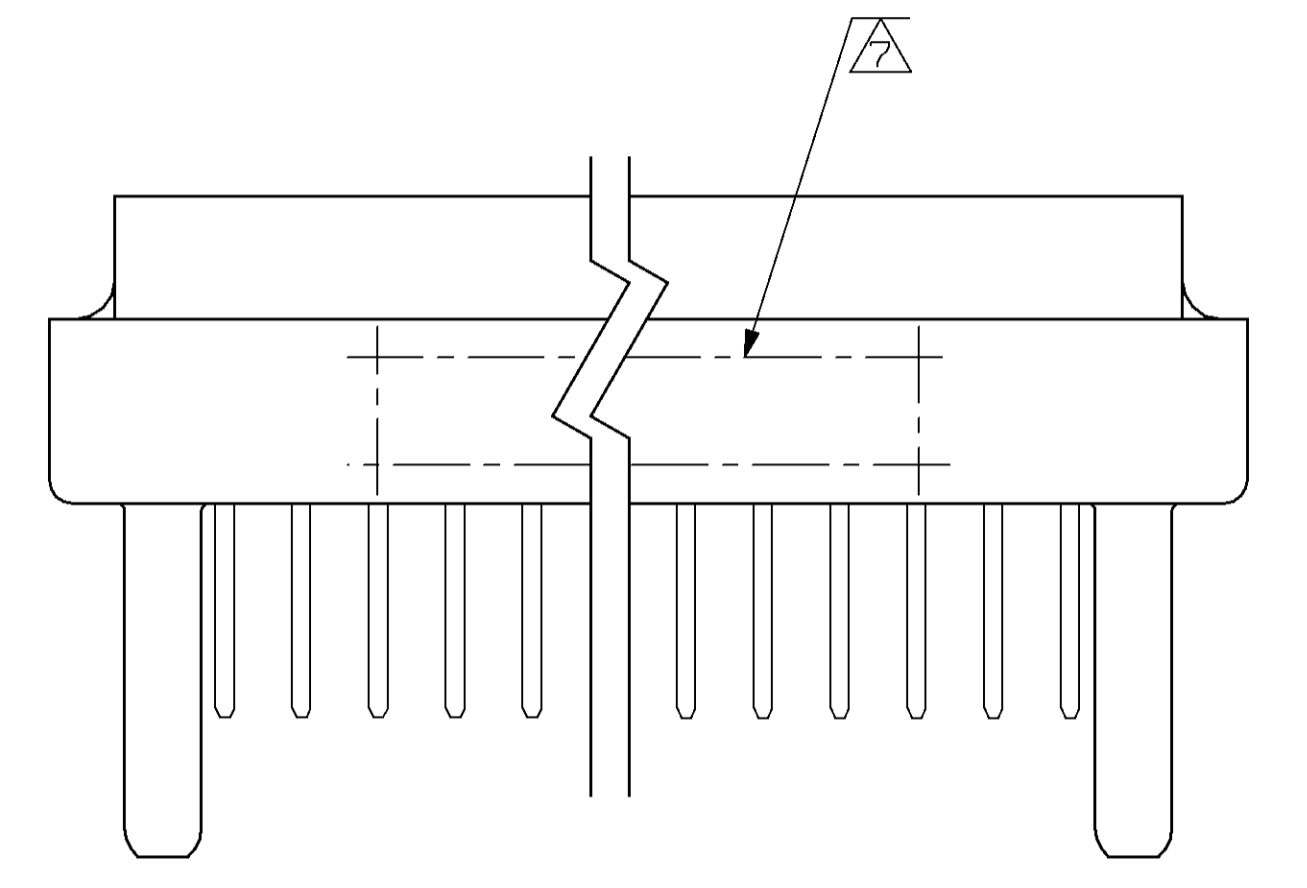
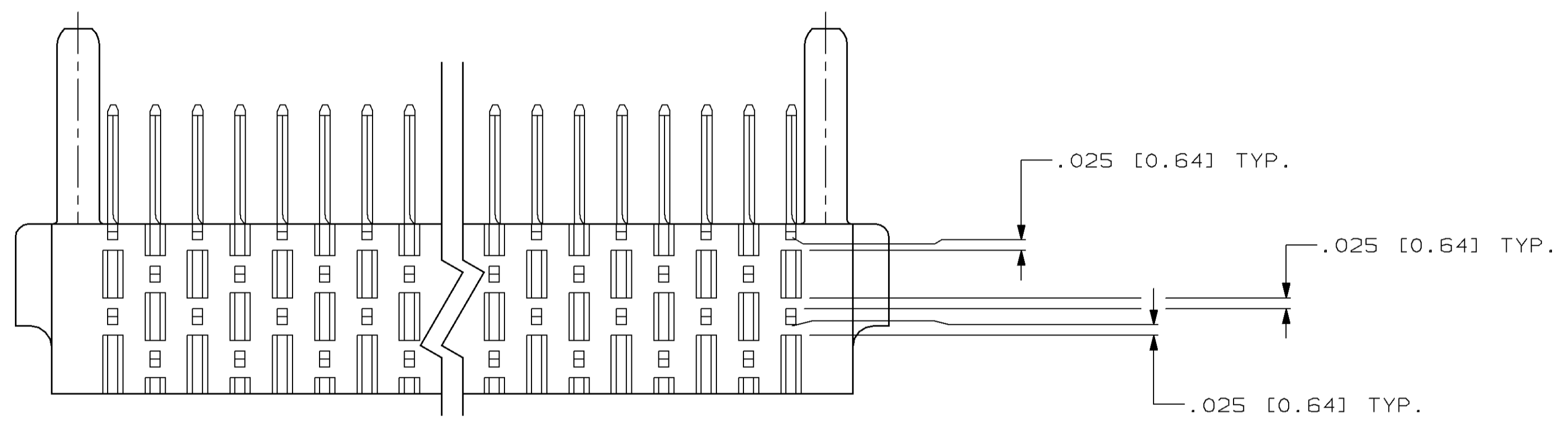
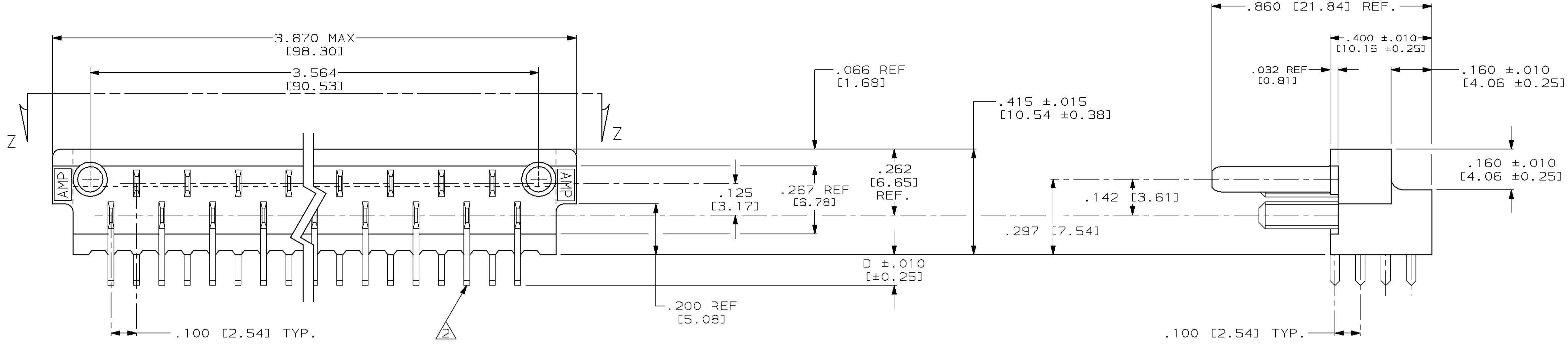


| LOC | DIST | P | F | ZONE | LTR | REVISIONS | | | |
|-----|------|---|---|------|-----|----------------------|------|----------|----|
| | | | | | | DESCRIPTION | DATE | APPD | |
| | | | | | A | REDRAWN PER DF-6290 | TA | 10-12-92 | JW |
| | | | | | B | REV PER 0600-1174-93 | TA | 12-6-93 | JW |
| | | | | | C | REV PER 0600-4864-95 | CT | 1-96 | JW |
| | | | | | D | REV PER 0600-5129-96 | TA | 4-15-96 | DW |



- △ CONTACT FINISH: .000015 THK. GOLD IN THE CONTACT AREA. GOLD FLASH ON THE REMAINDER, ALL OVER .000050 THK. NICKEL.
- △ POST TO BE SOLDER DIPPED. CONN. MUST MEET REQUIREMENTS OF AMP SPEC 109-11-1.
- △ CONTACT MATERIAL: GILDING METAL.
- △ TOLERANCE NON CUMULATIVE.
- △ TAB-HOUSING MATERIAL: FLAME RETARDANT THERMOSET DIALLYL PHTHALATE. COLOR: GREEN
- △ CUT OUT FOR KEYING BOSS, LOCATED WHERE REQD. (OPTIONAL)
- △ AMP P/N & DATE CODE, MARKED WITH .062 ±.015 HIGH CHARACTERS, THIS APPROXIMATE AREA.

| | | | | |
|---|----------------------------|---|-----------------|-------------------|
| DO NOT SCALE PRINT. UNLESS SPECIFIED DIMENSIONS IN INCHES [mm] TOLERANCES ON: 2 PLC DEC ± - 3 PLC DEC ±.005 [0.13] ANGLES ± - | | DR T. ALEXANDER 10-9-92 | PART NO | |
| CHK J. WARNER 10-12-92 | APPD J. WARNER 10-12-92 | AMP Incorporated Harrisburg, PA 17105-3608 | | |
| MATERIAL | APPD T. ALEXANDER 10-12-92 | NAME ASSEMBLY, AMP BLADE, TAB HOUSING | | |
| FINISH | APPLICATION SPEC | SIZE D | CAGE CODE 00779 | DRAWING NO 448274 |
| WEIGHT | | SCALE 4:1 | SHEET 1 OF 1 | |

Компания «Океан Электроники» предлагает заключение долгосрочных отношений при поставках импортных электронных компонентов на взаимовыгодных условиях!

Наши преимущества:

- Поставка оригинальных импортных электронных компонентов напрямую с производств Америки, Европы и Азии, а так же с крупнейших складов мира;
- Широкая линейка поставок активных и пассивных импортных электронных компонентов (более 30 млн. наименований);
- Поставка сложных, дефицитных, либо снятых с производства позиций;
- Оперативные сроки поставки под заказ (от 5 рабочих дней);
- Экспресс доставка в любую точку России;
- Помощь Конструкторского Отдела и консультации квалифицированных инженеров;
- Техническая поддержка проекта, помощь в подборе аналогов, поставка прототипов;
- Поставка электронных компонентов под контролем ВП;
- Система менеджмента качества сертифицирована по Международному стандарту ISO 9001;
- При необходимости вся продукция военного и аэрокосмического назначения проходит испытания и сертификацию в лаборатории (по согласованию с заказчиком);
- Поставка специализированных компонентов военного и аэрокосмического уровня качества (Xilinx, Altera, Analog Devices, Intersil, Interpoint, Microsemi, Actel, Aeroflex, Peregrine, VPT, Syfer, Eurofarad, Texas Instruments, MS Kennedy, Miteq, Cobham, E2V, MA-COM, Hittite, Mini-Circuits, General Dynamics и др.);

Компания «Океан Электроники» является официальным дистрибьютором и эксклюзивным представителем в России одного из крупнейших производителей разъемов военного и аэрокосмического назначения «**JONHON**», а так же официальным дистрибьютором и эксклюзивным представителем в России производителя высокотехнологичных и надежных решений для передачи СВЧ сигналов «**FORSTAR**».



JONHON

«**JONHON**» (основан в 1970 г.)

Разъемы специального, военного и аэрокосмического назначения:

(Применяются в военной, авиационной, аэрокосмической, морской, железнодорожной, горно- и нефтедобывающей отраслях промышленности)

«**FORSTAR**» (основан в 1998 г.)

ВЧ соединители, коаксиальные кабели,
кабельные сборки и микроволновые компоненты:

(Применяются в телекоммуникациях гражданского и специального назначения, в средствах связи, РЛС, а так же военной, авиационной и аэрокосмической отраслях промышленности).



Телефон: 8 (812) 309-75-97 (многоканальный)

Факс: 8 (812) 320-03-32

Электронная почта: ocean@oceanchips.ru

Web: <http://oceanchips.ru/>

Адрес: 198099, г. Санкт-Петербург, ул. Калинина, д. 2, корп. 4, лит. А