

# TG/LTG-Series

## Rocker Switches

The TG-Series Mini Tippette rocker switches are single or double pole and feature an all nylon double-insulated construction. These switches are designed with snap-in mounting for fast, low cost assembly. The illuminated version (LTG) is available with either a paddle or rocker actuator. These AC rated switches are also suitable for low-voltage DC applications assuring compatibility for a wide range of markets including Appliance, HVAC, Food service, and Transportation.



**Carling Technologies®**

Innovative Designs. Powerful Solutions.

Innovative Designs. Powerful Solutions.

Carling Technologies, Inc.  
60 Johnson Avenue • Plainville, CT 06062-1177  
Phone: (860) 793-9281 • Fax: (860) 793-9231  
Email: [sales@carlingtech.com](mailto:sales@carlingtech.com) • [www.carlingtech.com](http://www.carlingtech.com)

### Dielectric Strength

UL/CSA:  
1000V - live to dead metal parts

### Electrical Life

50,000 cycles - maintained  
25,000 cycles - momentary

### Mechanical Life

100,000 cycles

### Operating Temperature

32°F to 185°F (0°C to 85°C)

**LTG** **G** **O** **50** **1** - **T** **B** - **B** - **R** / **125**

1 Base Part Number    2 Circuit    3 Center Position    4 Rating    5 Termination    6 Actuator Style    7 Actuator Color    8 Base Color    9 Lens Color    10 Lamp Voltage

**1 BASE PART NUMBER: SERIES**  
**TG** Double Pole, Non-Lighted  
**LTG** Double Pole with Indicator Lights

**2 CIRCUIT<sup>1</sup>**  
 See Circuit Designation Chart.

**3 CENTER POSITION**  
**C** Center OFF, Three position  
**O** No Center OFF, Two position

**4 RATING**  
**40** 5A 250VAC, 10A 125VAC, 1/2HP 125-250VAC  
**41** 5A 250VAC, 10A 125VAC  
**50** 10A 250VAC, 15A 125VAC, 3/4HP 125-250VAC  
**51** 10A 250VAC, 15A 125VAC

**5 TERMINATION/FUNCTION**

	Solder Lug	.250 Tab QC	.187 Tab QC	Wire Leads
On-None-Off	0	1	3	5
(On)-None-Off	A	B	D	F
On-None-(Off)	L	M	R	T
On-None-On	0	1	3	5
On-None-(On)	A	B	D	F
On-Off-On	0	1	3	5

**6 ACTUATOR STYLE**  
**P** Paddle    **T** Rocker

**7 ACTUATOR COLOR<sup>2</sup>**  
**B** Black    **W** White

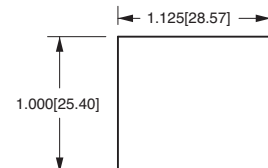
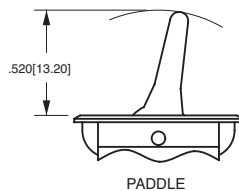
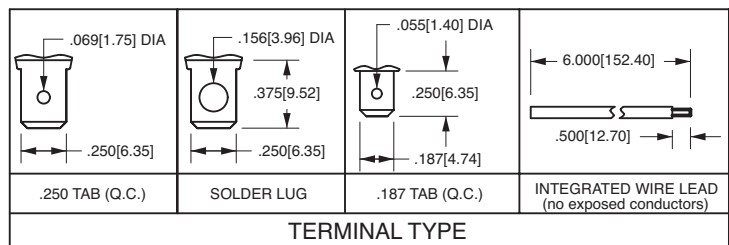
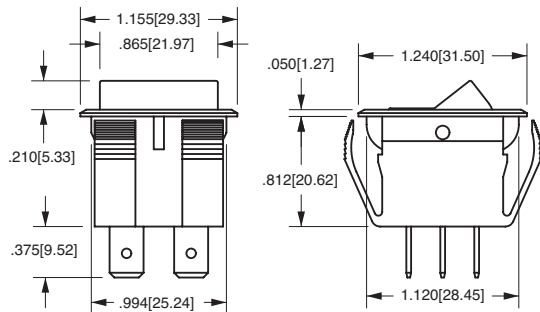
**8 BASE COLOR<sup>2</sup>**  
**B** Black    **W** White

**9 LENS COLOR<sup>3</sup>**  
**A** Amber    **C** Clear    **R** Red

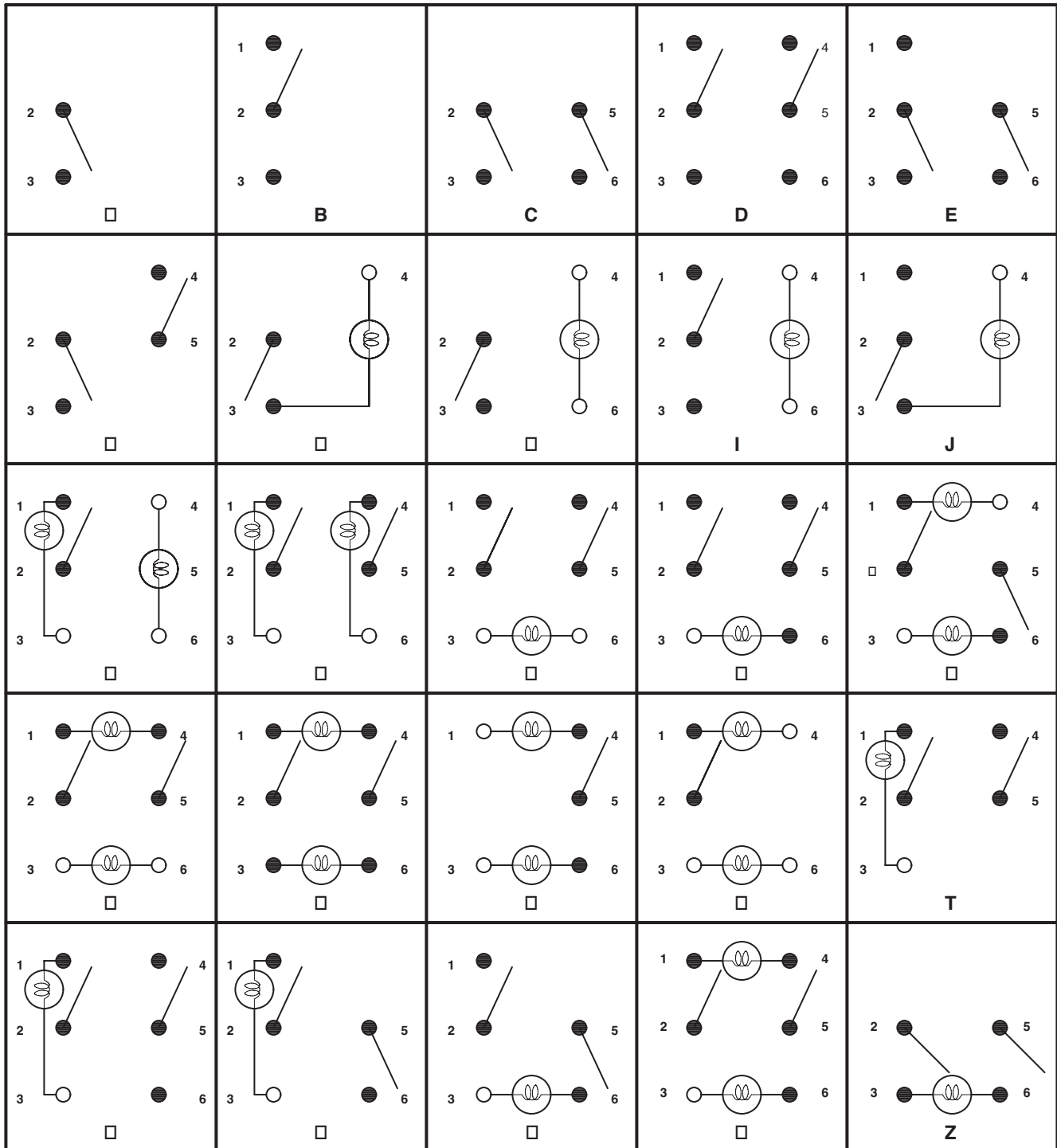
**10 LAMP VOLTAGE**

incandescent		neon	
<b>6V</b>	6 volt	<b>125N</b>	125 volt neon
<b>12V</b>	12 volt	<b>250N</b>	250 volt neon
<b>18V</b>	18 volt		
<b>24V</b>	24 volt		
<b>28V</b>	28 volt		

Notes:  
 Imprinting is available. Consult factory.  
 Panel Cut-Out Recommendations: For sheet metal panels, switch must enter panel in same direction as the punch. (Burr on bottom.) Test cut hole in actual material.  
 1 TG available with circuits A, B, C, D, E, F; LTG available with circuits G, H, I, J, M, N, P, Q, R, T, U, V, Y, Z.  
 2 Custom colors are available. Consult factory.  
 3 Specify lens color for LTG-Series only.  
 ( ) Indicates momentary function.



\*Manufacturer reserves the right to change product specification without prior notice.



● CONTACT TERMINAL  
Will make contact with switching lever

● CONTACT TERMINAL AND SWITCH LEVER

○ ISOLATED TERMINAL  
Does not make contact with switching lever

⊗ BULB

REV\_SW\_TG/LTG\_0912

Компания «Океан Электроники» предлагает заключение долгосрочных отношений при поставках импортных электронных компонентов на взаимовыгодных условиях!

Наши преимущества:

- Поставка оригинальных импортных электронных компонентов напрямую с производств Америки, Европы и Азии, а так же с крупнейших складов мира;
- Широкая линейка поставок активных и пассивных импортных электронных компонентов (более 30 млн. наименований);
- Поставка сложных, дефицитных, либо снятых с производства позиций;
- Оперативные сроки поставки под заказ (от 5 рабочих дней);
- Экспресс доставка в любую точку России;
- Помощь Конструкторского Отдела и консультации квалифицированных инженеров;
- Техническая поддержка проекта, помощь в подборе аналогов, поставка прототипов;
- Поставка электронных компонентов под контролем ВП;
- Система менеджмента качества сертифицирована по Международному стандарту ISO 9001;
- При необходимости вся продукция военного и аэрокосмического назначения проходит испытания и сертификацию в лаборатории (по согласованию с заказчиком);
- Поставка специализированных компонентов военного и аэрокосмического уровня качества (Xilinx, Altera, Analog Devices, Intersil, Interpoint, Microsemi, Actel, Aeroflex, Peregrine, VPT, Syfer, Eurofarad, Texas Instruments, MS Kennedy, Miteq, Cobham, E2V, MA-COM, Hittite, Mini-Circuits, General Dynamics и др.);

Компания «Океан Электроники» является официальным дистрибьютором и эксклюзивным представителем в России одного из крупнейших производителей разъемов военного и аэрокосмического назначения «JONHON», а так же официальным дистрибьютором и эксклюзивным представителем в России производителя высокотехнологичных и надежных решений для передачи СВЧ сигналов «FORSTAR».



## JONHON

«JONHON» (основан в 1970 г.)

Разъемы специального, военного и аэрокосмического назначения:

(Применяются в военной, авиационной, аэрокосмической, морской, железнодорожной, горно- и нефтедобывающей отраслях промышленности)

«FORSTAR» (основан в 1998 г.)

ВЧ соединители, коаксиальные кабели, кабельные сборки и микроволновые компоненты:

(Применяются в телекоммуникациях гражданского и специального назначения, в средствах связи, РЛС, а так же военной, авиационной и аэрокосмической отраслях промышленности).



Телефон: 8 (812) 309-75-97 (многоканальный)

Факс: 8 (812) 320-03-32

Электронная почта: [ocean@oceanchips.ru](mailto:ocean@oceanchips.ru)

Web: <http://oceanchips.ru/>

Адрес: 198099, г. Санкт-Петербург, ул. Калинина, д. 2, корп. 4, лит. А