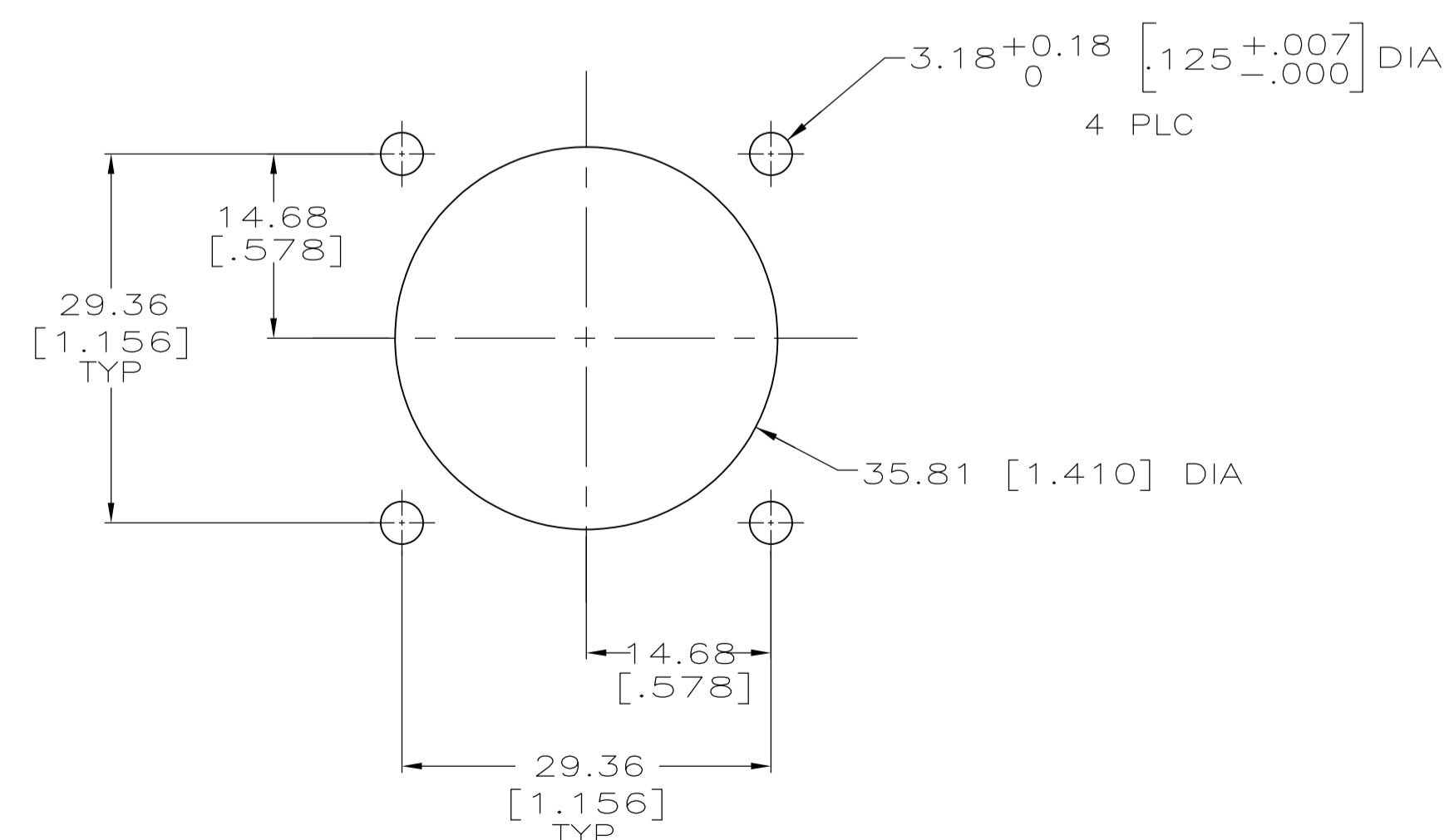
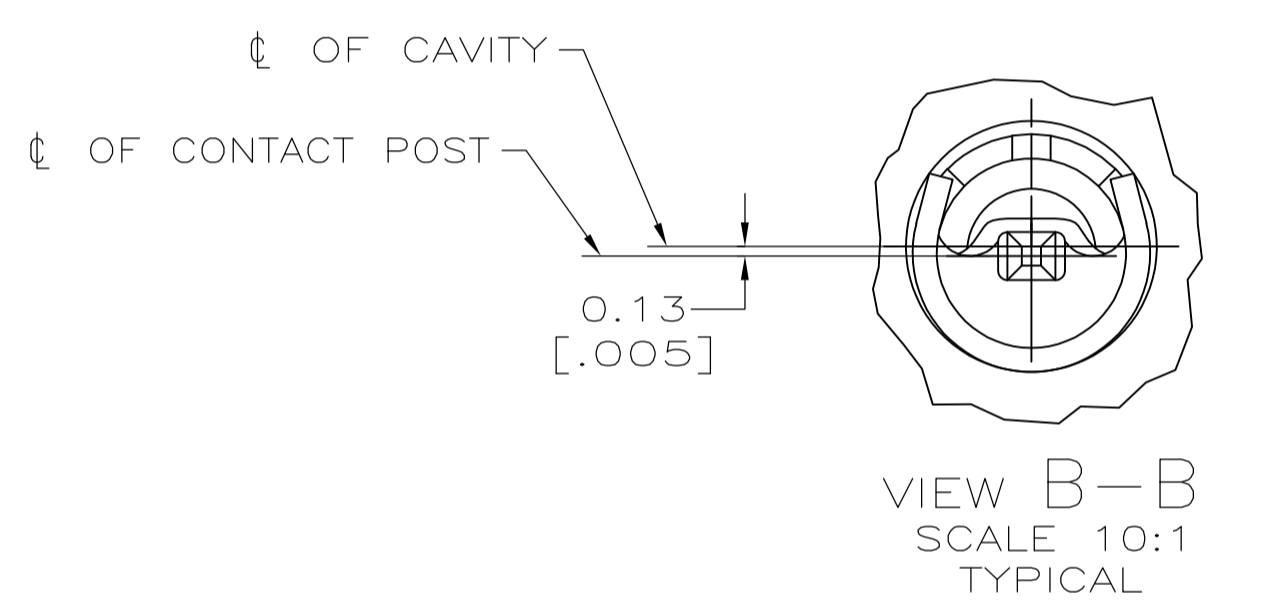
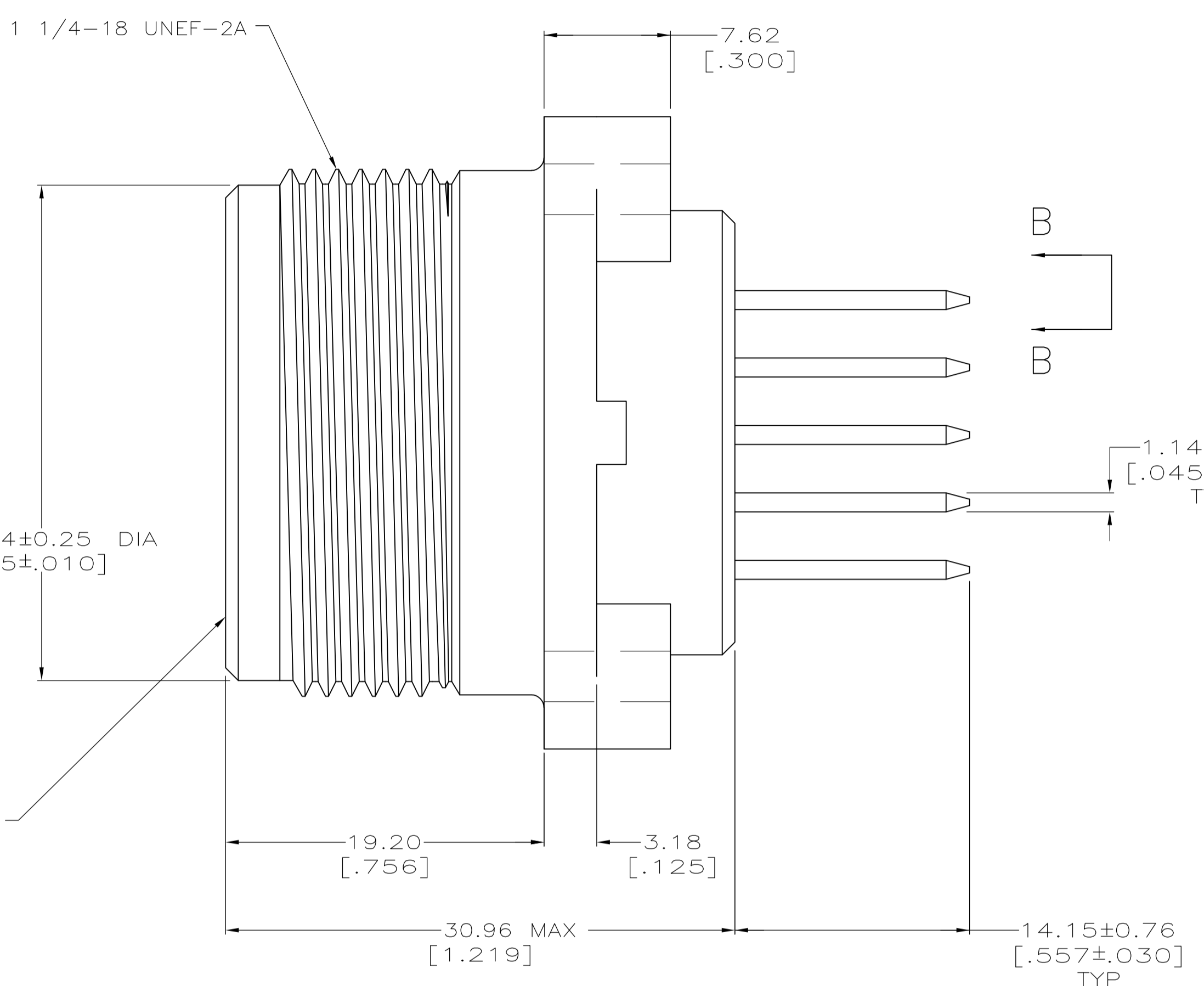
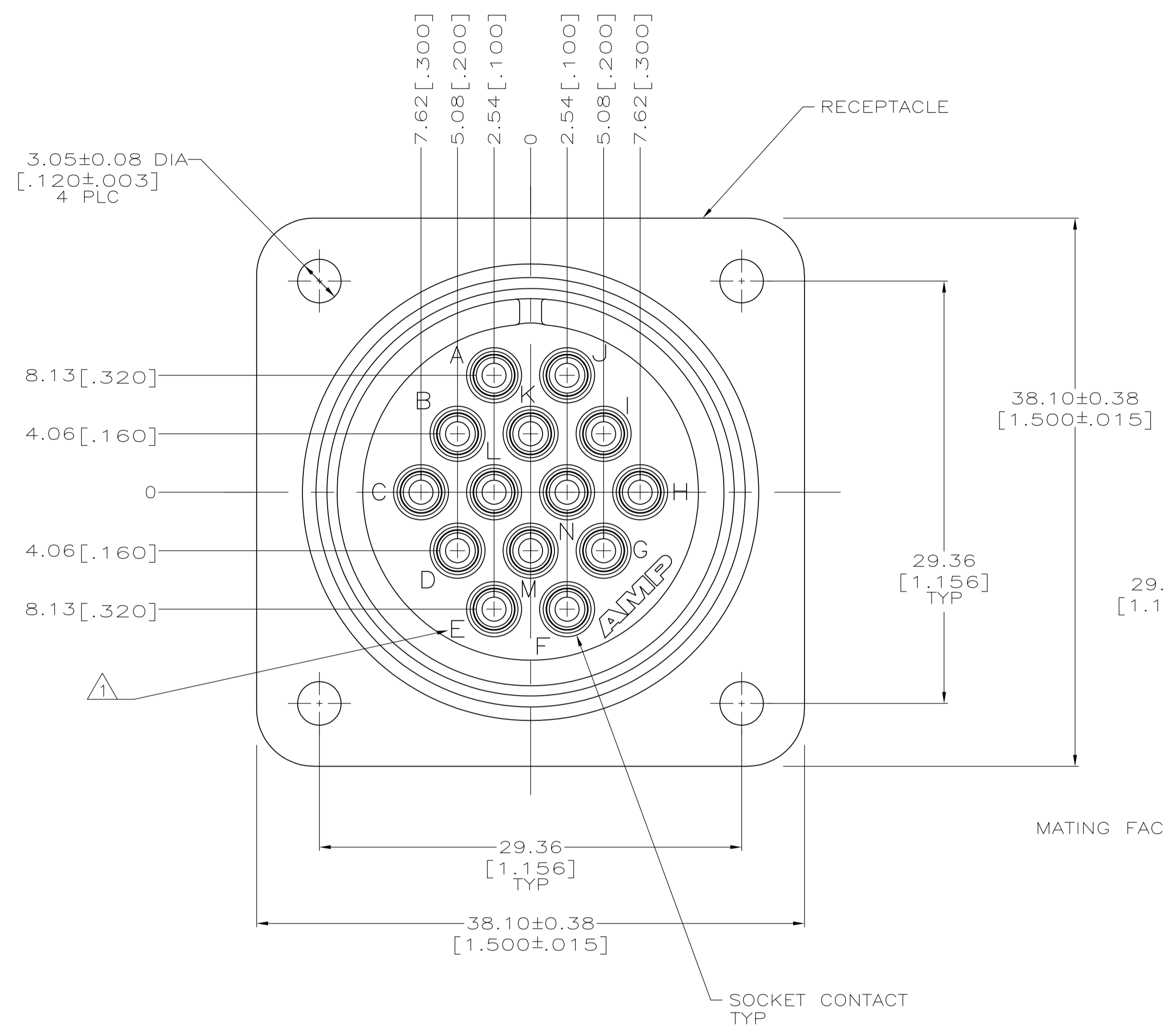


REVISIONS					
REV	DATE	DESCRIPTION	BY	CHK	APPV
C3	08SEP2016	REVISED PER ECO-16-004800	NK	MZ	
D	05APR2017	REVISED PER ECO-17-004657	RS	MZ	



RECOMMENDED PANEL CUTOUT
SCALE 2:1

- △ CAVITY IDENTIFICATION CHARACTERS ON FRONT AND REAR FACE.
- △ RECEPTACLE: NYLON, UL 94V-0 RATED, BLACK.
CONTACT AND POST: BRASS.
SPRING: STAINLESS STEEL.
- △ SOCKET CONTACT AND POST: 2.54um [.000100] MIN TIN-LEAD OVER 1.27um [.000050] MIN NICKEL.
- △ SOCKET CONTACT AND POST: 2.54um [.000100] MIN TIN OVER 1.27um [.000050] MIN NICKEL.
- △ OBSOLETE PARTS: OBSOLETE CIS STREAMLINING PER D.RENAUD/D.SINISI

OBSOLETE	△	B, C, D, E, F, H, I, J, L, M, N	-1-213928-4-
OBSOLETE	△	A, B, C, D, E, F, G, H, K	-1-213928-3-
	△	A, B, C, D, E, K	1-213928-2
	△	ALL	1-213928-1
OBSOLETE	△	B, C, D, E, F, H, I, J, L, M, N	-213928-4-
OBSOLETE	△	A, B, C, D, E, F, G, H, K	-213928-3-
OBSOLETE	△	A, B, C, D, E, K	-213928-2-
OBSOLETE	△	ALL	-213928-1-

DIMENSIONS:		TOLERANCES UNLESS OTHERWISE SPECIFIED:		FINISH		POSITIONS LOADED		PART NUMBER	
mm	[INCHES]	0 PLC	± -						
		1 PLC	± -						
		2 PLC	± 0.13 [.005]						
		3 PLC	± -						
		4 PLC	± -						
		ANGLES	± -						

THIS DRAWING IS A CONTROLLED DOCUMENT. DIM: C.OBERMAN 31 OCT 95. CHK: R.STONE 1 NOV 95. APVD: R.RYERS 2 NOV 95. NAME: RECEPTACLE ASSEMBLY, 20-14, REVERSE SEX, CPC. SIZE: A1. CAGE CODE: 00779. DRAWING NO: 213928. WEIGHT: -. RESTRICTED TO: CUSTOMER DRAWING. SCALE: 4:1. SHEET: 1 OF 1. REV: D.

Компания «Океан Электроники» предлагает заключение долгосрочных отношений при поставках импортных электронных компонентов на взаимовыгодных условиях!

Наши преимущества:

- Поставка оригинальных импортных электронных компонентов напрямую с производств Америки, Европы и Азии, а так же с крупнейших складов мира;
- Широкая линейка поставок активных и пассивных импортных электронных компонентов (более 30 млн. наименований);
- Поставка сложных, дефицитных, либо снятых с производства позиций;
- Оперативные сроки поставки под заказ (от 5 рабочих дней);
- Экспресс доставка в любую точку России;
- Помощь Конструкторского Отдела и консультации квалифицированных инженеров;
- Техническая поддержка проекта, помощь в подборе аналогов, поставка прототипов;
- Поставка электронных компонентов под контролем ВП;
- Система менеджмента качества сертифицирована по Международному стандарту ISO 9001;
- При необходимости вся продукция военного и аэрокосмического назначения проходит испытания и сертификацию в лаборатории (по согласованию с заказчиком);
- Поставка специализированных компонентов военного и аэрокосмического уровня качества (Xilinx, Altera, Analog Devices, Intersil, Interpoint, Microsemi, Actel, Aeroflex, Peregrine, VPT, Syfer, Eurofarad, Texas Instruments, MS Kennedy, Miteq, Cobham, E2V, MA-COM, Hittite, Mini-Circuits, General Dynamics и др.);

Компания «Океан Электроники» является официальным дистрибьютором и эксклюзивным представителем в России одного из крупнейших производителей разъемов военного и аэрокосмического назначения «JONHON», а так же официальным дистрибьютором и эксклюзивным представителем в России производителя высокотехнологичных и надежных решений для передачи СВЧ сигналов «FORSTAR».



JONHON

«JONHON» (основан в 1970 г.)

Разъемы специального, военного и аэрокосмического назначения:

(Применяются в военной, авиационной, аэрокосмической, морской, железнодорожной, горно- и нефтедобывающей отраслях промышленности)

«FORSTAR» (основан в 1998 г.)

ВЧ соединители, коаксиальные кабели, кабельные сборки и микроволновые компоненты:

(Применяются в телекоммуникациях гражданского и специального назначения, в средствах связи, РЛС, а так же военной, авиационной и аэрокосмической отраслях промышленности).



Телефон: 8 (812) 309-75-97 (многоканальный)

Факс: 8 (812) 320-03-32

Электронная почта: ocean@oceanchips.ru

Web: <http://oceanchips.ru/>

Адрес: 198099, г. Санкт-Петербург, ул. Калинина, д. 2, корп. 4, лит. А