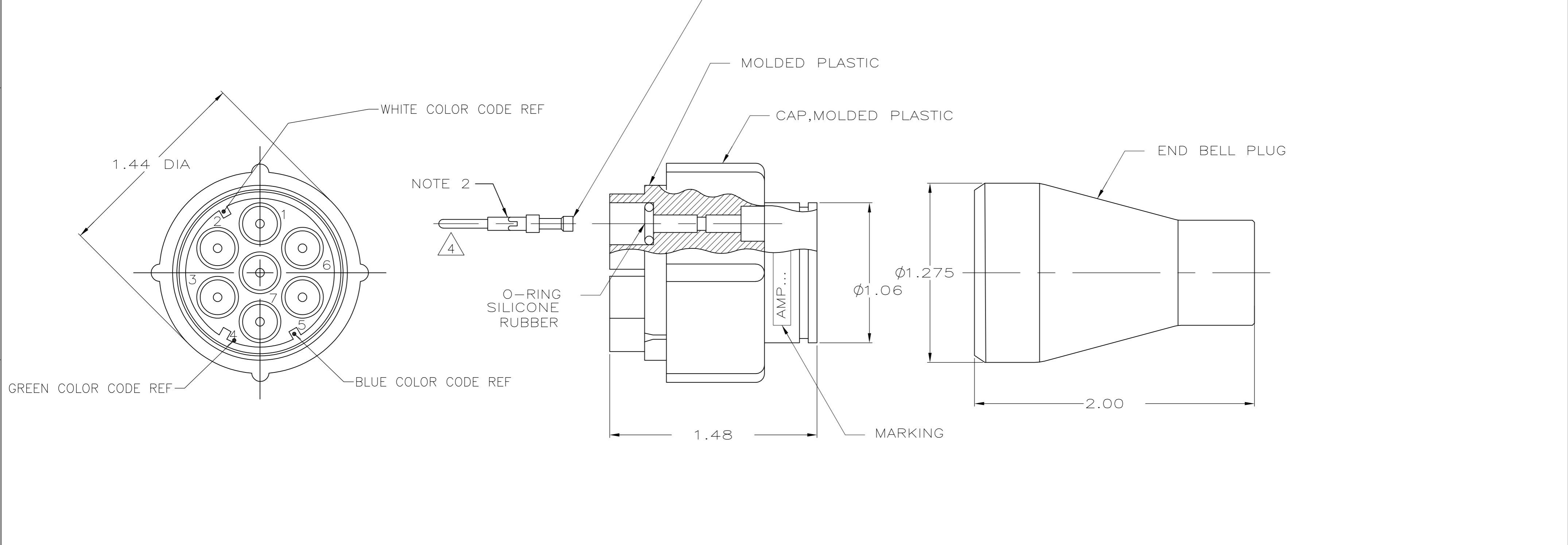


THIS DRAWING IS UNPUBLISHED. RELEASED FOR PUBLICATION
 © COPYRIGHT - By - ALL RIGHTS RESERVED.

| LOC | | DIST | | REVISIONS | | | |
|-----|-----|-----------------------|---------|-----------|------|--|--|
| P | LTR | DESCRIPTION | DATE | DWN | APVD | | |
| | F | REV PER ECO-15-013197 | 13OCT15 | KG | DM | | |

| PART NO. | WIRE SIZE RANGE | COLOR CODE | REMARKS | |
|----------|-----------------|------------|--------------------|----------|
| 863024-1 | 20,22,24 | NO | 200679-1 | |
| 863024-2 | 16,18 | NO | 200681-1 | |
| 863024-3 | 14 | NO | 201645-1 | |
| 863024-5 | 20,22,24 | YES | - | OBSOLETE |
| 863024-6 | 16,18 | YES | 200681-1 | |
| 863024-7 | 14 | YES | - | OBSOLETE |
| 863024-8 | - | YES | NO PINS OR O-RINGS | |



1. PLUG ASSEMBLY WILL WITHSTAND WITHOUT BREAKDOWN 27KVDC PIN TO PIN AND 27KVDC PIN TO GROUND. WHEN MATED WITH RECEPTACLE 861647-1.
 2. TO REMOVE PINS USE EXTRACTION TOOL #861751-1.
 3. CAVITY TO ACCEPT AMP PINS TYPE II SIZE 16.
- △ CRIMP CONTACTS PER TE 408-7516 AS SPECIFIED FOR EACH CONTACT PART NUMBER.

| | | | | | | | | | |
|--|--|------------------|------------|---------|--|------------------------|------------|---------------|-------|
| THIS DRAWING IS A CONTROLLED DOCUMENT. | | DWN | J.E.BEATTY | 25JAN00 | | TE Connectivity | | | |
| DIMENSIONS: INCHES | | CHK | D.G.EABY | 25JAN00 | | NAME | | | |
| TOLERANCES UNLESS OTHERWISE SPECIFIED: | | APVD | D.G.EABY | 25JAN00 | | PLUG ASSY, H.V., 7 PIN | | | |
| 0 PLC ± - 1 PLC ± - 2 PLC ± .04 3 PLC ± .015 4 PLC ± - ANGLES ± - FINISH BLACK | | PRODUCT SPEC | SIZE | | | CAGE CODE | DRAWING NO | RESTRICTED TO | |
| MATERIAL | | APPLICATION SPEC | A2 00779 | | | C=863024 | | | |
| | | WEIGHT | - | | | SCALE 2:1 | | SHEET 1 OF 1 | REV F |
| | | CUSTOMER DRAWING | | | | | | | |

863024

Компания «Океан Электроники» предлагает заключение долгосрочных отношений при поставках импортных электронных компонентов на взаимовыгодных условиях!

Наши преимущества:

- Поставка оригинальных импортных электронных компонентов напрямую с производств Америки, Европы и Азии, а так же с крупнейших складов мира;
- Широкая линейка поставок активных и пассивных импортных электронных компонентов (более 30 млн. наименований);
- Поставка сложных, дефицитных, либо снятых с производства позиций;
- Оперативные сроки поставки под заказ (от 5 рабочих дней);
- Экспресс доставка в любую точку России;
- Помощь Конструкторского Отдела и консультации квалифицированных инженеров;
- Техническая поддержка проекта, помощь в подборе аналогов, поставка прототипов;
- Поставка электронных компонентов под контролем ВП;
- Система менеджмента качества сертифицирована по Международному стандарту ISO 9001;
- При необходимости вся продукция военного и аэрокосмического назначения проходит испытания и сертификацию в лаборатории (по согласованию с заказчиком);
- Поставка специализированных компонентов военного и аэрокосмического уровня качества (Xilinx, Altera, Analog Devices, Intersil, Interpoint, Microsemi, Actel, Aeroflex, Peregrine, VPT, Syfer, Eurofarad, Texas Instruments, MS Kennedy, Miteq, Cobham, E2V, MA-COM, Hittite, Mini-Circuits, General Dynamics и др.);

Компания «Океан Электроники» является официальным дистрибьютором и эксклюзивным представителем в России одного из крупнейших производителей разъемов военного и аэрокосмического назначения «JONHON», а так же официальным дистрибьютором и эксклюзивным представителем в России производителя высокотехнологичных и надежных решений для передачи СВЧ сигналов «FORSTAR».



JONHON

«JONHON» (основан в 1970 г.)

Разъемы специального, военного и аэрокосмического назначения:

(Применяются в военной, авиационной, аэрокосмической, морской, железнодорожной, горно- и нефтедобывающей отраслях промышленности)

«FORSTAR» (основан в 1998 г.)

ВЧ соединители, коаксиальные кабели, кабельные сборки и микроволновые компоненты:

(Применяются в телекоммуникациях гражданского и специального назначения, в средствах связи, РЛС, а так же военной, авиационной и аэрокосмической отраслях промышленности).



Телефон: 8 (812) 309-75-97 (многоканальный)

Факс: 8 (812) 320-03-32

Электронная почта: ocean@oceanchips.ru

Web: <http://oceanchips.ru/>

Адрес: 198099, г. Санкт-Петербург, ул. Калинина, д. 2, корп. 4, лит. А