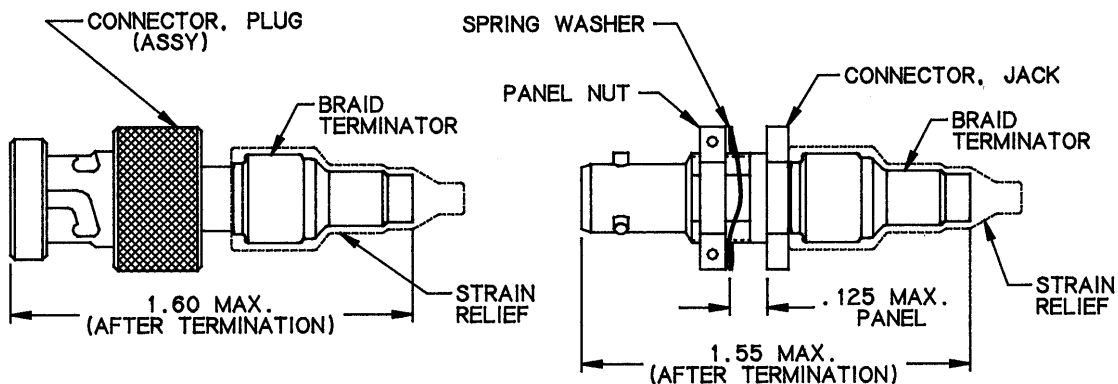


If this document is printed it becomes uncontrolled.  
Check with the web for latest revision.

| REVISIONS |                            |         |          |
|-----------|----------------------------|---------|----------|
| LTR       | DESCRIPTION                | DATE    | APPROVED |
| NC        | RELEASED PER E.C.N. T-9695 | 88-3-8  | Z.E.T.   |
| A         | REVISED PER E.C.N. T-12027 | 89-4-12 | 326      |



| PART No.       | CONNECTOR | CONTACT | INTERFACE |
|----------------|-----------|---------|-----------|
| DK-621-0045-3P | PLUG      | PIN     | C         |
| DK-621-0045-3S | PLUG      | SOCKET  | C         |
| DK-621-0046-3P | JACK      | PIN     | C         |
| DK-621-0046-3S | JACK      | SOCKET  | C         |
| DK-621-0047-2P | PLUG      | PIN     | B         |
| DK-621-0047-2S | PLUG      | SOCKET  | B         |
| DK-621-0048-2P | JACK      | PIN     | B         |
| DK-621-0048-2S | JACK      | SOCKET  | B         |
| DK-621-0049-1P | PLUG      | PIN     | A         |
| DK-621-0049-1S | PLUG      | SOCKET  | A         |
| DK-621-0050-1P | JACK      | PIN     | A         |
| DK-621-0050-1S | JACK      | SOCKET  | A         |
| DK-621-0051-1P | JACK      | PIN     | D         |
| DK-621-0051-1S | JACK      | SOCKET  | D         |
| DK-621-0052-1P | PLUG      | PIN     | D         |
| DK-621-0052-1S | PLUG      | SOCKET  | D         |

## SPECIFICATION CONTROL DRAWING © Raychem Corporation 1987

|   |                           |        |         |                           |   |                     |          |
|---|---------------------------|--------|---------|---------------------------|---|---------------------|----------|
| UNLESS OTHERWISE SPECIFIED<br>DIMENSIONS ARE IN INCHES.<br>METRIC DIMENSIONS ARE<br>IN BRACKETS.<br><br>DECIMALS<br>.XXX ± NA [ mm ]<br>.XX ± NA [ mm ]<br>ANGLES<br>.X ± NA<br><br>WEIGHT<br>lbs [ g ] | DRAWN                     | RDL    | 88-2-17 |                           | RAYCHEM CORPORATION<br>300 CONSTITUTION DRIVE<br>MENLO PARK, CALIFORNIA 94025 |                     |          |
|   | CHECKED                   |        |         |                           |   |                     |          |
|   | APPROVED                  |        |         | TITLE                     | <b>KITS FOR<br/>D-621-0045/0052<br/>TRIAxIAL CONNECTORS</b>                   |                     |          |
|   | APPROVED                  | Z.E.T. | 88-3-8  | SIZE                      |   | CODE IDENT. NO.     | DWG. NO. |
|   | CAD NAME<br>003277-1      |        |         | A                         | 06090   | DK-621-0045/0052-XX | A        |
|   | THIRD ANGLE<br>PROJECTION |        |         | DO NOT SCALE THIS DRAWING |   | SHEET 1 OF 2        |          |

1.0 REFER TO THE FOLLOWING RAYCHEM SPECIFICATION CONTROL DRAWINGS (SCD) FOR INDIVIDUAL COMPONENT PERFORMANCE PARAMETERS, DIMENSIONS AND MATERIAL DETAILS:

D-621-0045/0052                      CONNECTOR, TRIAXIAL, SUBMINIATURE BAYONET COUPLED. (INCLUDES STRAIN RELIEF AND BRAID TERMINATOR)

D-602-0126                              CONTACT, PIN, TWISTED PAIR  
 D-602-0127                              CONTACT, SOCKET, TWISTED PAIR

2.0 REFER TO RAYCHEM SPECIFICATION D-6025 FOR PERFORMANCE AND QUALIFICATION REQUIREMENTS.

3.0 TERMINATION PROCEDURE: RAYCHEM ES 61222

**If this document is printed it becomes uncontrolled.  
 Check with the web for latest revision.**

CAD NAME 003277-2

|        |     |         |                           |                          |                                 |          |
|--------|-----|---------|---------------------------|--------------------------|---------------------------------|----------|
| DRAWN  | RDL | 88-2-20 | SIZE<br>A                 | CODE IDENT. NO.<br>06090 | DWG. NO.<br>DK-621-0045/0052-XX | REV<br>A |
| ISSUED |     |         | DO NOT SCALE THIS DRAWING |                          | SHEET 2 OF 2                    |          |

Компания «Океан Электроники» предлагает заключение долгосрочных отношений при поставках импортных электронных компонентов на взаимовыгодных условиях!

Наши преимущества:

- Поставка оригинальных импортных электронных компонентов напрямую с производств Америки, Европы и Азии, а так же с крупнейших складов мира;
- Широкая линейка поставок активных и пассивных импортных электронных компонентов (более 30 млн. наименований);
- Поставка сложных, дефицитных, либо снятых с производства позиций;
- Оперативные сроки поставки под заказ (от 5 рабочих дней);
- Экспресс доставка в любую точку России;
- Помощь Конструкторского Отдела и консультации квалифицированных инженеров;
- Техническая поддержка проекта, помощь в подборе аналогов, поставка прототипов;
- Поставка электронных компонентов под контролем ВП;
- Система менеджмента качества сертифицирована по Международному стандарту ISO 9001;
- При необходимости вся продукция военного и аэрокосмического назначения проходит испытания и сертификацию в лаборатории (по согласованию с заказчиком);
- Поставка специализированных компонентов военного и аэрокосмического уровня качества (Xilinx, Altera, Analog Devices, Intersil, Interpoint, Microsemi, Actel, Aeroflex, Peregrine, VPT, Syfer, Eurofarad, Texas Instruments, MS Kennedy, Miteq, Cobham, E2V, MA-COM, Hittite, Mini-Circuits, General Dynamics и др.);

Компания «Океан Электроники» является официальным дистрибьютором и эксклюзивным представителем в России одного из крупнейших производителей разъемов военного и аэрокосмического назначения «JONHON», а так же официальным дистрибьютором и эксклюзивным представителем в России производителя высокотехнологичных и надежных решений для передачи СВЧ сигналов «FORSTAR».



## JONHON

«JONHON» (основан в 1970 г.)

Разъемы специального, военного и аэрокосмического назначения:

(Применяются в военной, авиационной, аэрокосмической, морской, железнодорожной, горно- и нефтедобывающей отраслях промышленности)

«FORSTAR» (основан в 1998 г.)

ВЧ соединители, коаксиальные кабели, кабельные сборки и микроволновые компоненты:

(Применяются в телекоммуникациях гражданского и специального назначения, в средствах связи, РЛС, а так же военной, авиационной и аэрокосмической отраслях промышленности).



Телефон: 8 (812) 309-75-97 (многоканальный)

Факс: 8 (812) 320-03-32

Электронная почта: [ocean@oceanchips.ru](mailto:ocean@oceanchips.ru)

Web: <http://oceanchips.ru/>

Адрес: 198099, г. Санкт-Петербург, ул. Калинина, д. 2, корп. 4, лит. А