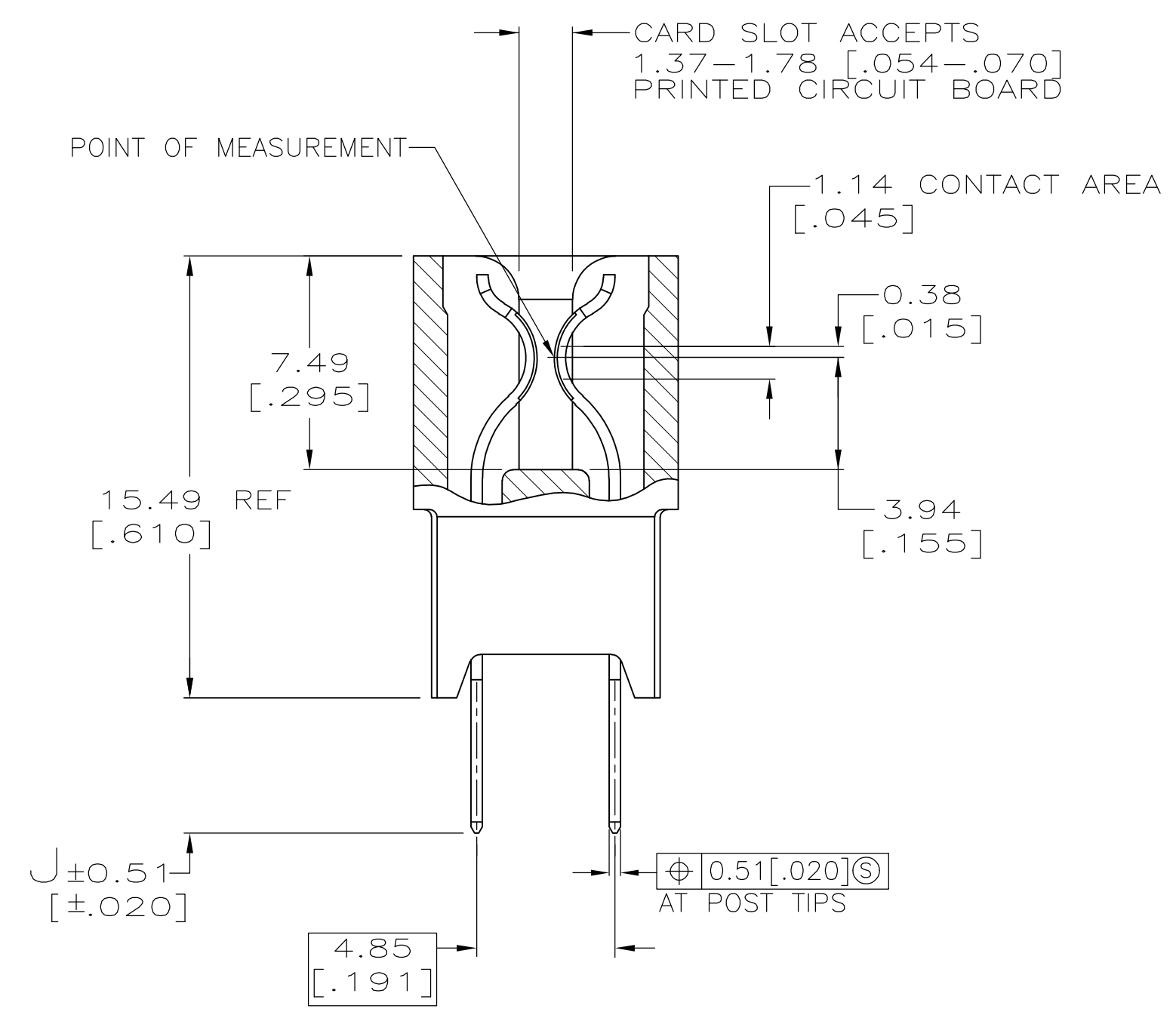
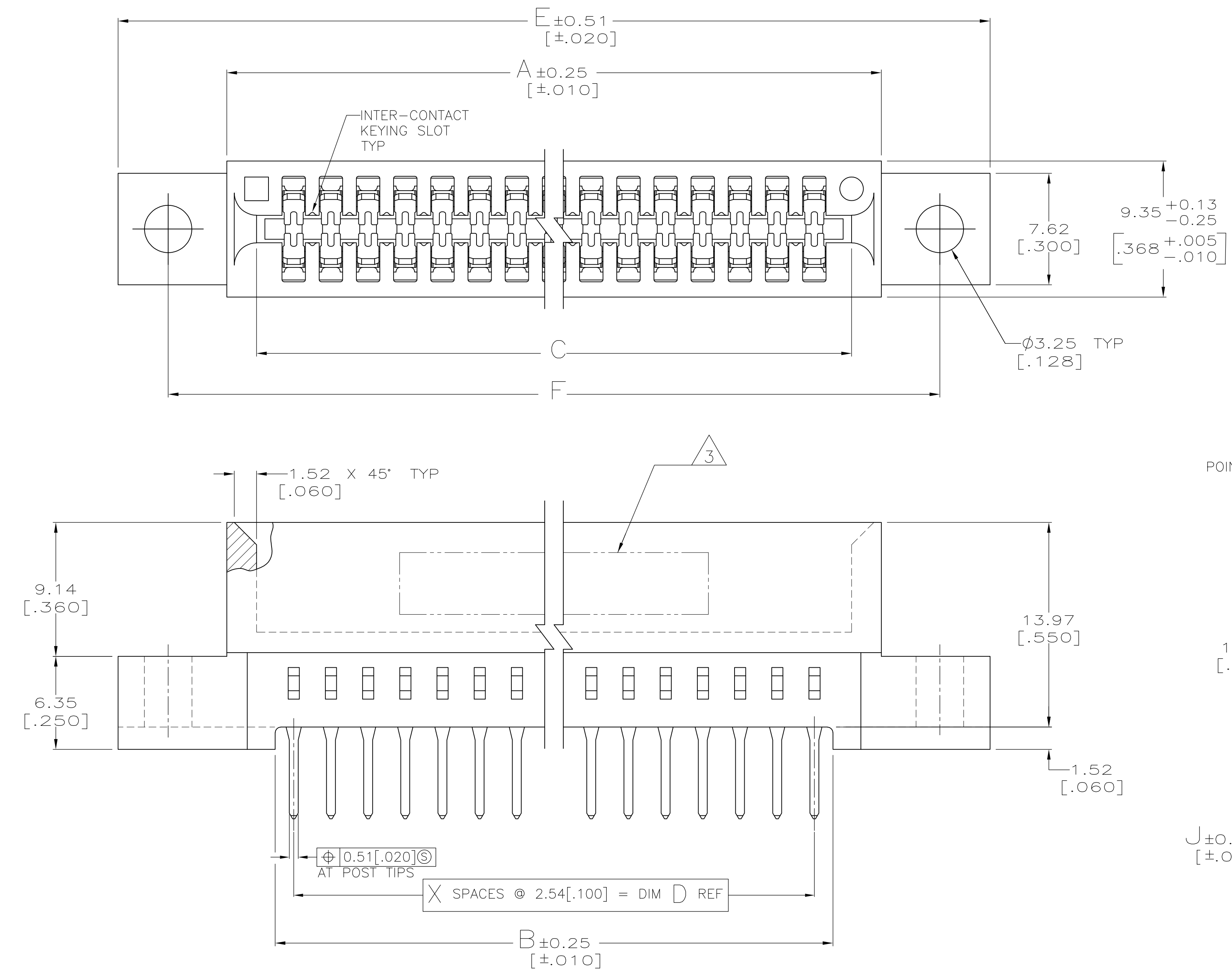


- MATERIAL:  
HOUSING: GLASS FILLED POLYESTER; COLOR: BLACK.  
CONTACT: PHOS BRONZE
- FINISH:  
0.00076[.000030] MIN GOLD PLATE IN CONTACT AREA,  
0.00254[.000100] MIN MATTE TIN ON SOLDER POSTS, ALL  
OVER 0.00127[.000050] MIN NICKEL
- AMP LOGO, TE PART NUMBER, DATE CODE AND CSA LOGO INK  
STAMPED WHITE (HOT STAMPED OR LAZER PRINTED) IN THE APPROXIMATE  
AREA SHOWN, EITHER SIDE PERMISSABLE, WHEN HOUSING SIZE PERMITS
- RECOMMENDED PCB FINISHED HOLE DIAMETER = 1.02±0.08  
[.040±.003]



|          |             |
|----------|-------------|
| OBSOLETE | 4-5530841-3 |
| OBSOLETE | 2-5530841-5 |
| OBSOLETE | 5530841-3   |

PART NUMBER

|             |                |                |                |                |                |                |    |            |             |
|-------------|----------------|----------------|----------------|----------------|----------------|----------------|----|------------|-------------|
| 4.75 [.187] | 90.80 [3.575]  | 97.41 [3.835]  | 73.66 [2.900]  | 78.74 [3.100]  | 76.20 [3.000]  | 82.80 [3.260]  | 29 | 30         | 1-5530841-8 |
| 3.18 [.125] | 141.60 [5.575] | 148.21 [5.835] | 124.46 [4.900] | 129.54 [5.100] | 127.00 [5.000] | 133.60 [5.260] | 49 | 50         | 1-5530841-1 |
| 3.18 [.125] | 78.10 [3.075]  | 84.71 [3.335]  | 60.96 [2.400]  | 66.04 [2.600]  | 63.50 [2.500]  | 70.10 [2.760]  | 24 | 25         | 5530841-5   |
| 3.18 [.125] | 52.70 [2.075]  | 59.31 [2.335]  | 35.56 [1.400]  | 40.64 [1.600]  | 38.10 [1.500]  | 44.70 [1.760]  | 14 | 15         | 5530841-2   |
| J           | F              | E              | D              | C              | B              | A              | X  | NO OF POSN | PART NUMBER |

THIS DRAWING IS A CONTROLLED DOCUMENT.

|                     |  |  |                     |           |           |           |            |                         |                      |                         |               |   |
|---------------------|--|--|---------------------|-----------|-----------|-----------|------------|-------------------------|----------------------|-------------------------|---------------|---|
| DIMENSIONS: mm      | TOLERANCES UNLESS OTHERWISE SPECIFIED: | 0 PLC ± -  | 1 PLC ± 0.13 [.005] | 2 PLC ± - | 3 PLC ± - | 4 PLC ± - | ANGLES ± ° | AWF/L.A.MAYER 28FEB2007 | AL FRANTUM 28FEB2007 | S. FLICKINGER 28FEB2007 | NAME          | Tyco Electronics Corporation<br>Harrisburg, Pa 17105-3608 |
|                     |  | CONNECTOR ASSEMBLY, STANDARD EDGE II, 2.54 [.100] CENTERLINE |                     | 108-9039  |           | 114-13018 |            | SIZE                    | CAGE CODE            | DRAWING NO              | RESTRICTED TO |   |
| MATERIAL SEE NOTE 1 | FINISH SEE NOTE 2                      | CUSTOMER DRAWING   |                     | SCALE     | 5:1       | SHEET     | 1 OF 1     | REV                     | B                    |                         |               |   |

Компания «Океан Электроники» предлагает заключение долгосрочных отношений при поставках импортных электронных компонентов на взаимовыгодных условиях!

Наши преимущества:

- Поставка оригинальных импортных электронных компонентов напрямую с производств Америки, Европы и Азии, а так же с крупнейших складов мира;
- Широкая линейка поставок активных и пассивных импортных электронных компонентов (более 30 млн. наименований);
- Поставка сложных, дефицитных, либо снятых с производства позиций;
- Оперативные сроки поставки под заказ (от 5 рабочих дней);
- Экспресс доставка в любую точку России;
- Помощь Конструкторского Отдела и консультации квалифицированных инженеров;
- Техническая поддержка проекта, помощь в подборе аналогов, поставка прототипов;
- Поставка электронных компонентов под контролем ВП;
- Система менеджмента качества сертифицирована по Международному стандарту ISO 9001;
- При необходимости вся продукция военного и аэрокосмического назначения проходит испытания и сертификацию в лаборатории (по согласованию с заказчиком);
- Поставка специализированных компонентов военного и аэрокосмического уровня качества (Xilinx, Altera, Analog Devices, Intersil, Interpoint, Microsemi, Actel, Aeroflex, Peregrine, VPT, Syfer, Eurofarad, Texas Instruments, MS Kennedy, Miteq, Cobham, E2V, MA-COM, Hittite, Mini-Circuits, General Dynamics и др.);

Компания «Океан Электроники» является официальным дистрибьютором и эксклюзивным представителем в России одного из крупнейших производителей разъемов военного и аэрокосмического назначения «JONHON», а так же официальным дистрибьютором и эксклюзивным представителем в России производителя высокотехнологичных и надежных решений для передачи СВЧ сигналов «FORSTAR».



## JONHON

«JONHON» (основан в 1970 г.)

Разъемы специального, военного и аэрокосмического назначения:

(Применяются в военной, авиационной, аэрокосмической, морской, железнодорожной, горно- и нефтедобывающей отраслях промышленности)

«FORSTAR» (основан в 1998 г.)

ВЧ соединители, коаксиальные кабели, кабельные сборки и микроволновые компоненты:

(Применяются в телекоммуникациях гражданского и специального назначения, в средствах связи, РЛС, а так же военной, авиационной и аэрокосмической отраслях промышленности).



Телефон: 8 (812) 309-75-97 (многоканальный)

Факс: 8 (812) 320-03-32

Электронная почта: [ocean@oceanchips.ru](mailto:ocean@oceanchips.ru)

Web: <http://oceanchips.ru/>

Адрес: 198099, г. Санкт-Петербург, ул. Калинина, д. 2, корп. 4, лит. А