

1

2

3

4

PRODUCT NO.  
SEE SHT. 2

| SIZE   | DIM H      | DIM L       | DIM W       |
|--------|------------|-------------|-------------|
| 1 X 4  | .300/7.62  | 1.291/32.79 | _____       |
| 1 X 6  | .300/7.62  | 1.291/32.79 | _____       |
| 1 X 8  | .300/7.62  | 1.291/32.79 | _____       |
| 1 X 10 | .300/7.62  | 1.291/32.79 | _____       |
| 2 X 3  | .705/17.91 | 1.267/32.18 | .560/14.22  |
| 2 X 4  | .705/17.91 | 1.267/32.18 | .660/16.76  |
| 2 X 6  | .735/18.67 | 1.365/34.67 | .860/21.84  |
| 2 X 8  | .735/18.67 | 1.365/34.67 | 1.060/26.92 |
| 2 X 10 | .735/18.67 | 1.365/34.67 | 1.260/32.00 |

A

B

C

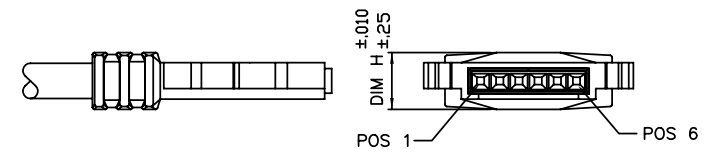
D

A

B

C

D



DOUBLE ROW PLUG ASSEMBLY

SINGLE ROW PLUG ASSEMBLY



Copyright FCI.

|                    |          |                                       |                                   |                       |
|--------------------|----------|---------------------------------------|-----------------------------------|-----------------------|
| www.fciconnect.com |          | surface<br>ISO 1302                   | tolerance std<br>ISO 406/ISO 1101 | projection<br>INCH/MM |
|                    |          | TOLERANCES UNLESS OTHERWISE SPECIFIED |                                   |                       |
| Dr                 | D.INGRAM | 5/13/96                               | ANGULAR                           | size A4               |
| Eng                | M.SMYK   | 5/13/96                               | LINEAR                            | Scale 1:1             |
| Chr                | M.SMYK   | 5/13/96                               | 0° ±2°                            | ECN N10-0425          |
| Appr               | M.SMYK   | 5/13/96                               | Product family LATCH-N-LOK        | Spec ref              |
|                    |          | title LATCH-N-LOK CONNECTOR KIT       |                                   | Rev. S                |
|                    |          | catalog no                            | dwg no 91481                      | sheet 1 of 5          |

| rev | ecn no   | dr  | date     |
|-----|----------|-----|----------|
| S   | N10-0425 | KW  | 12/14/10 |
| M   | V03-0798 | HTB | 7/16/03  |
| N   | M05-0062 | ERE | 4/01/05  |
| P   | M06-0151 | MHT | 4/10/06  |
| R   | M06-0365 | AGS | 9/21/06  |

REV F - 2006-04-17

1

2

3 PDM: Rev:S

STATUS: Released

4 Printed: Dec 16, 2010

PRODUCT NUMBER  
SEE TABLE

# 914VW-XYZLF

LEAD FREE OPTION (10)

| Y   | COLOR<br>PLUG AND CAP |          |
|-----|-----------------------|----------|
| -1- | LIGHT GRAY            | OBSOLETE |
| 2   | OFF-WHITE             |          |
| -3- | DARK GRAY             | OBSOLETE |
| 4   | BLACK                 |          |
| -5- | SLATE GRAY            | OBSOLETE |
| 7   | SILVER GRAY           |          |
| -8- | PEARL-WHITE           | OBSOLETE |
| 9   | PEBBLE GRAY           |          |

NOTE 6

| Z | CABLE EXIT<br>STYLE |
|---|---------------------|
| 0 | NO EXIT             |
| 1 | REAR EXIT           |
| 2 | RIGHT EXIT          |
| 3 | LEFT EXIT           |

NOTE 5

| X | SIZES<br>2X3 & 2X4<br>CABLE O.D. | SIZES<br>2X6, 2X8 & 2X10<br>CABLE O.D. | SIZES<br>1X4, 1X6, 1X8 & 1X10<br>CABLE O.D. |
|---|----------------------------------|--|---|
| 0 | .040/1.02 TO .065/1.65           | .145/3.86 TO .165/4.19                 | .045/1.14 TO .075/1.91                      |
| 1 | .070/1.78 TO .095/2.41           | .170/4.32 TO .195/4.95                 | .080/2.03 TO .095/2.41                      |
| 2 | .100/2.54 TO .125/3.18           | .200/5.08 TO .225/5.72                 | .100/2.54 TO .115/2.92                      |
| 3 | .130/3.30 TO .155/3.94           | .230/5.84 TO .255/6.48                 | .120/3.05 TO .135/3.43                      |
| 4 | .160/4.06 TO .185/4.70           | .260/6.60 TO .285/7.24                 | .140/3.56 TO .155/3.94                      |
| 5 | .190/4.83 TO .215/5.46           | .290/7.34 TO .315/8.00                 | .160/4.06 TO .175/4.45                      |
| 6 | .220/5.59 TO .245/6.22           | NA                                     | .180/4.57 TO .195/4.95                      |
| 7 | .250/6.35 TO .275/6.99           | NA                                     | NA  |
| 8 | NO EXIT HOLE                     | NO EXIT HOLE                           | NO EXIT HOLE                                |

| W | SIZE<br>CONFIGURATION |
|---|-----------------------|
| 1 | 1 X 4                 |
| 2 | 1 X 6                 |
| 3 | 1 X 8                 |
| 4 | 1 X 10                |
| 5 | 2 X 3                 |
| 6 | 2 X 4                 |
| 7 | 2 X 6                 |
| 8 | 2 X 8                 |
| 9 | 2 X 10                |

| V | WIRE SIZE                       |
|---|---------------------------------|
| 6 | LATCH GUARD (PV'S NOT INCLUDED) |
| 7 |                                 |
| 8 | PV'S NOT INCLUDED               |

NOTE 7

## EXAMPLE

91486-541 - IS A 2 X 4 REAR EXIT PLUG IN BLACK WITH A CABLE EXIT HOLE SIZE OF .220/5.59 DIA. (<math>\phi</math>.190/4.83 TO <math>\phi</math>.215/5.46 CABLE RANGE).

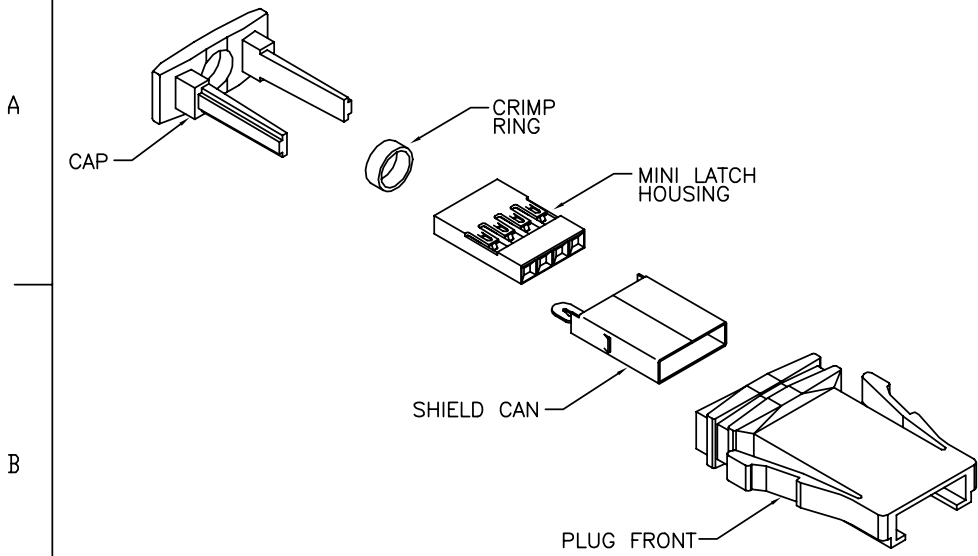
|                    |          |         |                                       |                                     |                                   |                        |              |
|--------------------|----------|---------|---------------------------------------|-------------------------------------|-----------------------------------|------------------------|--------------|
| www.fciconnect.com |          |         | surface<br>ISO 1302                   | <input checked="" type="checkbox"/> | tolerance std<br>ISO 406/ISO 1101 | projection<br>ISO 1101 | INCH/MM      |
|                    |          |         | TOLERANCES UNLESS OTHERWISE SPECIFIED |                                     |                                   |                        |              |
| Dr                 | D.INGRAM | 5/13/96 | ANGULAR                               | LINEAR                              | 0.XX/0.X                          | ±0.01/0.3              | size A4      |
| Eng                | M.SMYK   | 5/13/96 |                                       |                                     | 0.XXX/0.XX                        | ±0.005/0.13            | Scale 1:1    |
| Chr                | M.SMYK   | 5/13/96 | 0°                                    | ±2°                                 | 0.XXXX/0.XXX                      | ±0.0020/0.051          | ECN N10-0425 |
| Appr               | M.SMYK   | 5/13/96 | Product family LATCH-N-LOK            |                                     | Spec ref                          |                        |              |
|                    |          |         | title LATCH-N-LOK<br>CONNECTOR KIT    |                                     | dwg no 91481                      |                        | Rev. S       |
|                    |          |         | catalog no                            |                                     | CUSTOMER COPY                     |                        | sheet 2 of 5 |



Copyright FCI.

NOTES:

- 1. EACH KIT CONTAINS ONE EACH OF THE FOLLOWING COMPONENTS:  
 PLUG FRONT NOTE 8  
 CAP  
 MINI-LATCH HOUSING  
 SHIELD CAN  
 CRIMP RING
- 2. COMPONENTS ARE BULK PACKAGE WITH 100 PC OF A COMPONENT PER BAG. PV'S MUST BE ORDERED SEPARATELY.
- 3. MATERIALS USED: PLUGS AND CAPS ARE MOLDED IN POLYCARBONATE. THE MINI-LATCH HOUSING IS MOLDED IN NYLON, COLOR IS BLACK. THE CRIMP RING IS 304 STAINLESS STEEL, 1/2 HARD. THE SHIELD CAN IS 1/2 HARD BRASS, PLATED WITH 100-150 $\mu$ "/2.54-4.06 $\mu$  OF TIN.
- 4. PLUGS, CAPS, MINI-LATCH HOUSING AND SHIELD CANS ARE ALL U.L. RECOGNIZED AND CSA APPROVED COMPONENTS.
- ⑤ SINGLE ROW CONNECTORS WITH REAR CABLE EXITS ARE CONSIDERED STANDARD PRODUCTS. SINGLE ROW CONNECTORS WITH SIDE CABLE EXITS ARE "CUSTOMER SPECIALS" AND INCLUDE A NYLON TIE WRAP REPLACING THE CRIMP RING (NORMAL CORD RETENTION WILL BE REDUCED AS A RESULT).
- ⑥ PLUG AND CAP COLORS LISTED ARE LOW GLOSS FINISH.
- ⑦ LATCH GUARD TOOLED IN 2 X 4 SIZE ONLY. THESE KITS DO NOT INCLUDE PV TERMINALS.
- ⑧ PLUG TOOLING WITH NO EXIT HOLE AVAILABLE IN 2 X 3, 2 X 4, AND 2 X 6 SIZES ONLY.
- ⑨ ADD LF SUFFIX AT THE END OF PART NUMBER FOR LEAD FREE OPTION.
- ⑩ THIS PRODUCT MEETS EUROPEAN UNION DIRECTIVES AND OTHER COUNTRY REGULATION AS DESCRIBED IN GS-22-008.



THE DIAGRAM FOR 91481



Copyright FCI.



THE DIAGRAM FOR 91482

|                    |          |         |                                       |                                   |                               |
|--------------------|----------|---------|---------------------------------------|-----------------------------------|-------------------------------|
| www.fciconnect.com |          |         | surface<br>ISO 1302                   | tolerance std<br>ISO 406/ISO 1101 | projection<br>INCH/MM         |
|                    |          |         | TOLERANCES UNLESS OTHERWISE SPECIFIED |                                   |                               |
| Dr                 | D.INGRAM | 5/13/96 | ANGULAR                               | LINEAR                            | size A4                       |
| Eng                | M.SMYK   | 5/13/96 |                                       |                                   | Scale 1:1                     |
| Chr                | M.SMYK   | 5/13/96 | 0° ±2°                                |                                   | ECN N10-0425                  |
| Appr               | M.SMYK   | 5/13/96 | Product family LATCH-N-LOK            |                                   | Spec ref                      |
|                    |          |         | title LATCH-N-LOK<br>CONNECTOR KIT    |                                   | Rev. S<br>dwg no 91481        |
|                    |          |         | catalog no                            |                                   | sheet 3 of 5<br>CUSTOMER COPY |

1

2

3

4

A

B

C

D

A

B

C

D



THE DIAGRAM FOR 91483



THE DIAGRAM FOR 91484



THE DIAGRAM FOR 91485



THE DIAGRAM FOR 91486

|                    |          |         |                                       |                                   |                        |         |              |
|--------------------|----------|---------|---------------------------------------|-----------------------------------|------------------------|---------|--------------|
| www.fciconnect.com |          |         | surface<br>ISO 1302                   | tolerance std<br>ISO 406/ISO 1101 | projection<br>ISO 1101 | INCH/MM |              |
|                    |          |         | TOLERANCES UNLESS OTHERWISE SPECIFIED |                                   |                        |         |              |
| Dr                 | D.INGRAM | 5/13/96 | ANGULAR                               | 0.XX/0.X                          | ±0.01/0.3              | size    | A4           |
| Eng                | M.SMYK   | 5/13/96 | LINEAR                                | 0.XXX/0.XX                        | ±0.005/0.13            | Scale   | 1:1          |
| Chr                | M.SMYK   | 5/13/96 | 0° ±2°                                | 0.XXXX/0.XXX                      | ±0.0020/0.051          | ECN     | N10-0425     |
| Appr               | M.SMYK   | 5/13/96 | Product family LATCH-N-LOK            |                                   | Spec ref               |         |              |
|                    |          |         | title LATCH-N-LOK<br>CONNECTOR KIT    |                                   | dwg no 91481           |         | Rev. S       |
|                    |          |         | catalog no                            |                                   | CUSTDEM CRPY           |         | sheet 4 of 5 |

REV F - 2006-04-17

1

2

3 PDM: Rev:S

STATUS: Released

4 Printed: Dec 16, 2010



Copyright FCI.



THE DIAGRAM FOR 91487



THE DIAGRAM FOR 91489



THE DIAGRAM FOR 91488



Copyright FCI.

|                                 |          |         |                                       |                                   |                       |
|---------------------------------|----------|---------|---------------------------------------|-----------------------------------|-----------------------|
| www.fciconnect.com              |          |         | surface<br>ISO 1302                   | tolerance std<br>ISO 406/ISO 1101 | projection<br>INCH/MM |
|                                 |          |         | TOLERANCES UNLESS OTHERWISE SPECIFIED |                                   |                       |
| Dr                              | D.INGRAM | 5/13/96 | ANGULAR                               | 0.XX/0.X ±0.01/0.3                | size A4               |
| Eng                             | M.SMYK   | 5/13/96 | LINEAR                                | 0.XXX/0.XX ±0.005/0.13            | Scale 1:1             |
| Chr                             | M.SMYK   | 5/13/96 | 0° ±2°                                | 0.XXXX/0.XXX ±0.0020/0.051        | ECN N10-0425          |
| Appr                            | M.SMYK   | 5/13/96 | Product family LATCH-N-LOK            |                                   | Spec ref              |
| title LATCH-N-LOK CONNECTOR KIT |          |         | dwg no 91481                          |                                   | Rev. S                |
| catalog no                      |          |         | CUSTDEM R COPY                        |                                   | sheet 5 of 5          |

Компания «Океан Электроники» предлагает заключение долгосрочных отношений при поставках импортных электронных компонентов на взаимовыгодных условиях!

Наши преимущества:

- Поставка оригинальных импортных электронных компонентов напрямую с производств Америки, Европы и Азии, а так же с крупнейших складов мира;
- Широкая линейка поставок активных и пассивных импортных электронных компонентов (более 30 млн. наименований);
- Поставка сложных, дефицитных, либо снятых с производства позиций;
- Оперативные сроки поставки под заказ (от 5 рабочих дней);
- Экспресс доставка в любую точку России;
- Помощь Конструкторского Отдела и консультации квалифицированных инженеров;
- Техническая поддержка проекта, помощь в подборе аналогов, поставка прототипов;
- Поставка электронных компонентов под контролем ВП;
- Система менеджмента качества сертифицирована по Международному стандарту ISO 9001;
- При необходимости вся продукция военного и аэрокосмического назначения проходит испытания и сертификацию в лаборатории (по согласованию с заказчиком);
- Поставка специализированных компонентов военного и аэрокосмического уровня качества (Xilinx, Altera, Analog Devices, Intersil, Interpoint, Microsemi, Actel, Aeroflex, Peregrine, VPT, Syfer, Eurofarad, Texas Instruments, MS Kennedy, Miteq, Cobham, E2V, MA-COM, Hittite, Mini-Circuits, General Dynamics и др.);

Компания «Океан Электроники» является официальным дистрибьютором и эксклюзивным представителем в России одного из крупнейших производителей разъемов военного и аэрокосмического назначения «JONHON», а так же официальным дистрибьютором и эксклюзивным представителем в России производителя высокотехнологичных и надежных решений для передачи СВЧ сигналов «FORSTAR».



## JONHON

«JONHON» (основан в 1970 г.)

Разъемы специального, военного и аэрокосмического назначения:

(Применяются в военной, авиационной, аэрокосмической, морской, железнодорожной, горно- и нефтедобывающей отраслях промышленности)

«FORSTAR» (основан в 1998 г.)

ВЧ соединители, коаксиальные кабели, кабельные сборки и микроволновые компоненты:

(Применяются в телекоммуникациях гражданского и специального назначения, в средствах связи, РЛС, а так же военной, авиационной и аэрокосмической отраслях промышленности).



Телефон: 8 (812) 309-75-97 (многоканальный)

Факс: 8 (812) 320-03-32

Электронная почта: [ocean@oceanchips.ru](mailto:ocean@oceanchips.ru)

Web: <http://oceanchips.ru/>

Адрес: 198099, г. Санкт-Петербург, ул. Калинина, д. 2, корп. 4, лит. А