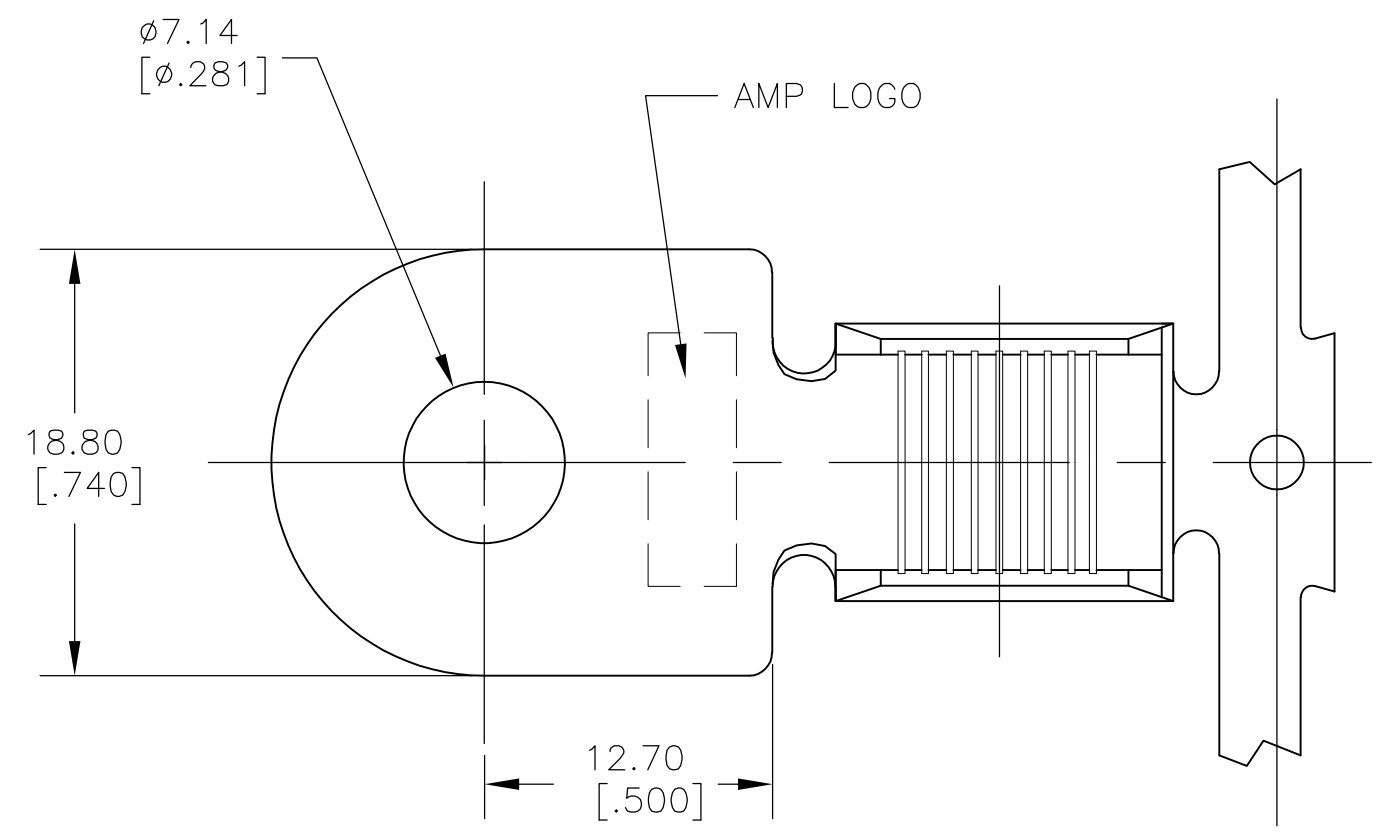
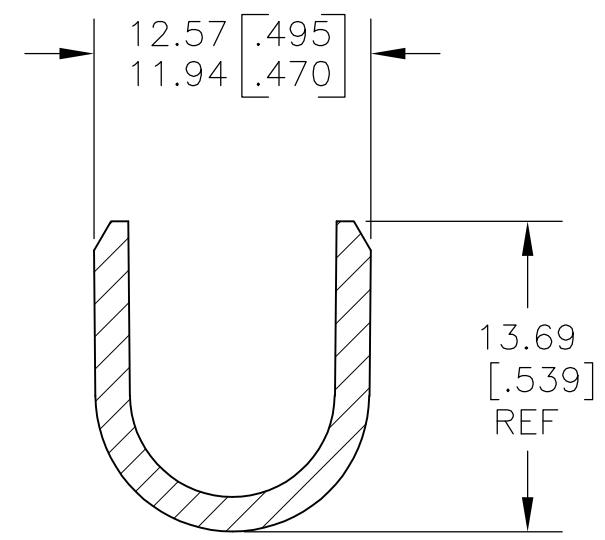
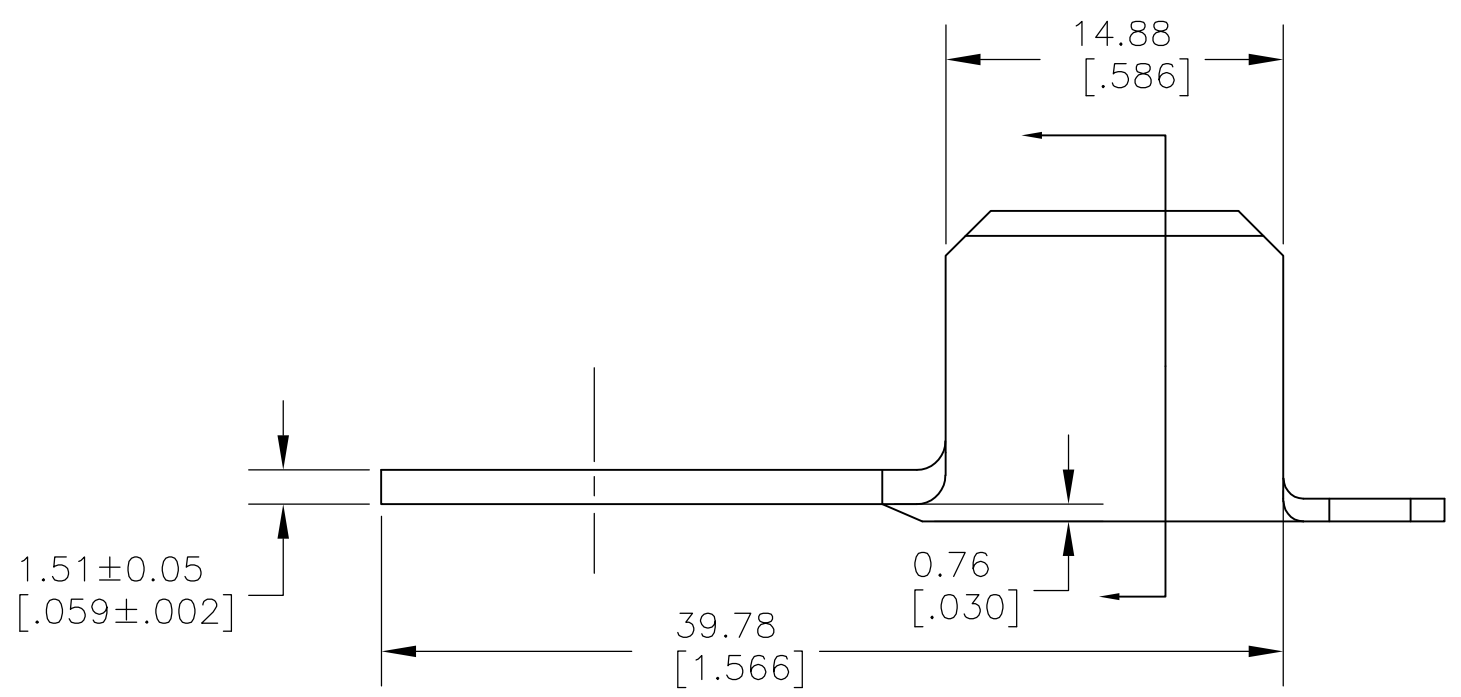


THIS DRAWING IS UNPUBLISHED. RELEASED FOR PUBLICATION
 © COPYRIGHT - BY TYCO ELECTRONICS CORPORATION. ALL RIGHTS RESERVED.

LOC	DIST	REVISIONS					
AF	50	P	LTR	DESCRIPTION	DATE	DWN	APVD
			A4	REDRAWN PER ECR 08-017874	16JUL08	JR	DD



- 1 CONTINUOUS STRIP ON REELS ON 35.00±0.13 [1.378±.005] CENTERS
- 2 WIRE RANGE IS [#3 AL -#4 CU] AWG
- 3 TIN PLATE
- 4 THIS PRODUCT HAS NOT COMPLETED VALIDATION TESTING, CURRENT RATING:
SOLID ALUMINUM WIRE; 90 A REF
SOLID COPPER WIRE; 115 A REF
- 5 CRIMP HEIGHT:
27mm² [3 AWG] SOLID ALUMINUM WIRE; 6.00 [.236] REF
21mm² [4 AWG] SOLID COPPER WIRE; 6.80 [.268] REF



1738545-2
 PART NO

THIS DRAWING IS A CONTROLLED DOCUMENT.		DWN	jr_ruth	14JUL08	Tyco Electronics Corporation Harrisburg, PA 17105-3608			
DIMENSIONS: MM [INCHES]		CHK	DON DECKER	14JUL08	Tyco Electronics			
TOLERANCES UNLESS OTHERWISE SPECIFIED:		APVD	DON DECKER	14JUL08	RING TONGUE, AMPLIVAR			
0 PLC	± -	PRODUCT SPEC	108-2238	4	-			
1 PLC	± -	APPLICATION SPEC	114-13168	5	-			
2 PLC	± 0.25 [.010]	SIZE	A3	00779	CAGE CODE	C=1738545	RESTRICTED TO	
3 PLC	± -	WEIGHT	-				-	
4 PLC	± -	CUSTOMER DRAWING					SCALE	3:1
ANGLES	± 5°						SHEET	1 OF 1
MATERIAL	082 BRASS						REV	A4
FINISH	- 3							

Компания «Океан Электроники» предлагает заключение долгосрочных отношений при поставках импортных электронных компонентов на взаимовыгодных условиях!

Наши преимущества:

- Поставка оригинальных импортных электронных компонентов напрямую с производств Америки, Европы и Азии, а так же с крупнейших складов мира;
- Широкая линейка поставок активных и пассивных импортных электронных компонентов (более 30 млн. наименований);
- Поставка сложных, дефицитных, либо снятых с производства позиций;
- Оперативные сроки поставки под заказ (от 5 рабочих дней);
- Экспресс доставка в любую точку России;
- Помощь Конструкторского Отдела и консультации квалифицированных инженеров;
- Техническая поддержка проекта, помощь в подборе аналогов, поставка прототипов;
- Поставка электронных компонентов под контролем ВП;
- Система менеджмента качества сертифицирована по Международному стандарту ISO 9001;
- При необходимости вся продукция военного и аэрокосмического назначения проходит испытания и сертификацию в лаборатории (по согласованию с заказчиком);
- Поставка специализированных компонентов военного и аэрокосмического уровня качества (Xilinx, Altera, Analog Devices, Intersil, Interpoint, Microsemi, Actel, Aeroflex, Peregrine, VPT, Syfer, Eurofarad, Texas Instruments, MS Kennedy, Miteq, Cobham, E2V, MA-COM, Hittite, Mini-Circuits, General Dynamics и др.);

Компания «Океан Электроники» является официальным дистрибьютором и эксклюзивным представителем в России одного из крупнейших производителей разъемов военного и аэрокосмического назначения «JONHON», а так же официальным дистрибьютором и эксклюзивным представителем в России производителя высокотехнологичных и надежных решений для передачи СВЧ сигналов «FORSTAR».



JONHON

«JONHON» (основан в 1970 г.)

Разъемы специального, военного и аэрокосмического назначения:

(Применяются в военной, авиационной, аэрокосмической, морской, железнодорожной, горно- и нефтедобывающей отраслях промышленности)

«FORSTAR» (основан в 1998 г.)

ВЧ соединители, коаксиальные кабели, кабельные сборки и микроволновые компоненты:

(Применяются в телекоммуникациях гражданского и специального назначения, в средствах связи, РЛС, а так же военной, авиационной и аэрокосмической отраслях промышленности).



Телефон: 8 (812) 309-75-97 (многоканальный)

Факс: 8 (812) 320-03-32

Электронная почта: ocean@oceanchips.ru

Web: <http://oceanchips.ru/>

Адрес: 198099, г. Санкт-Петербург, ул. Калинина, д. 2, корп. 4, лит. А