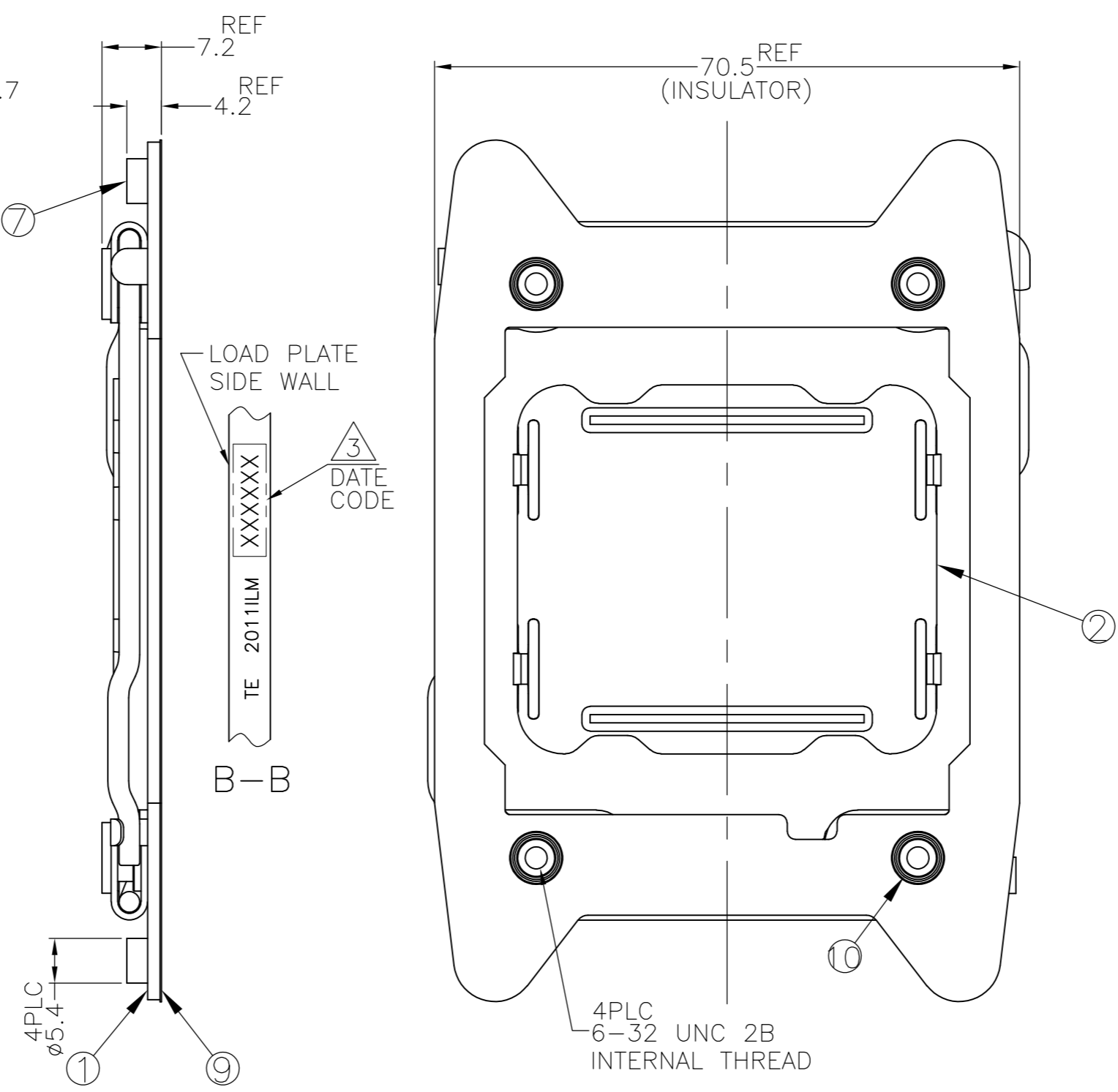
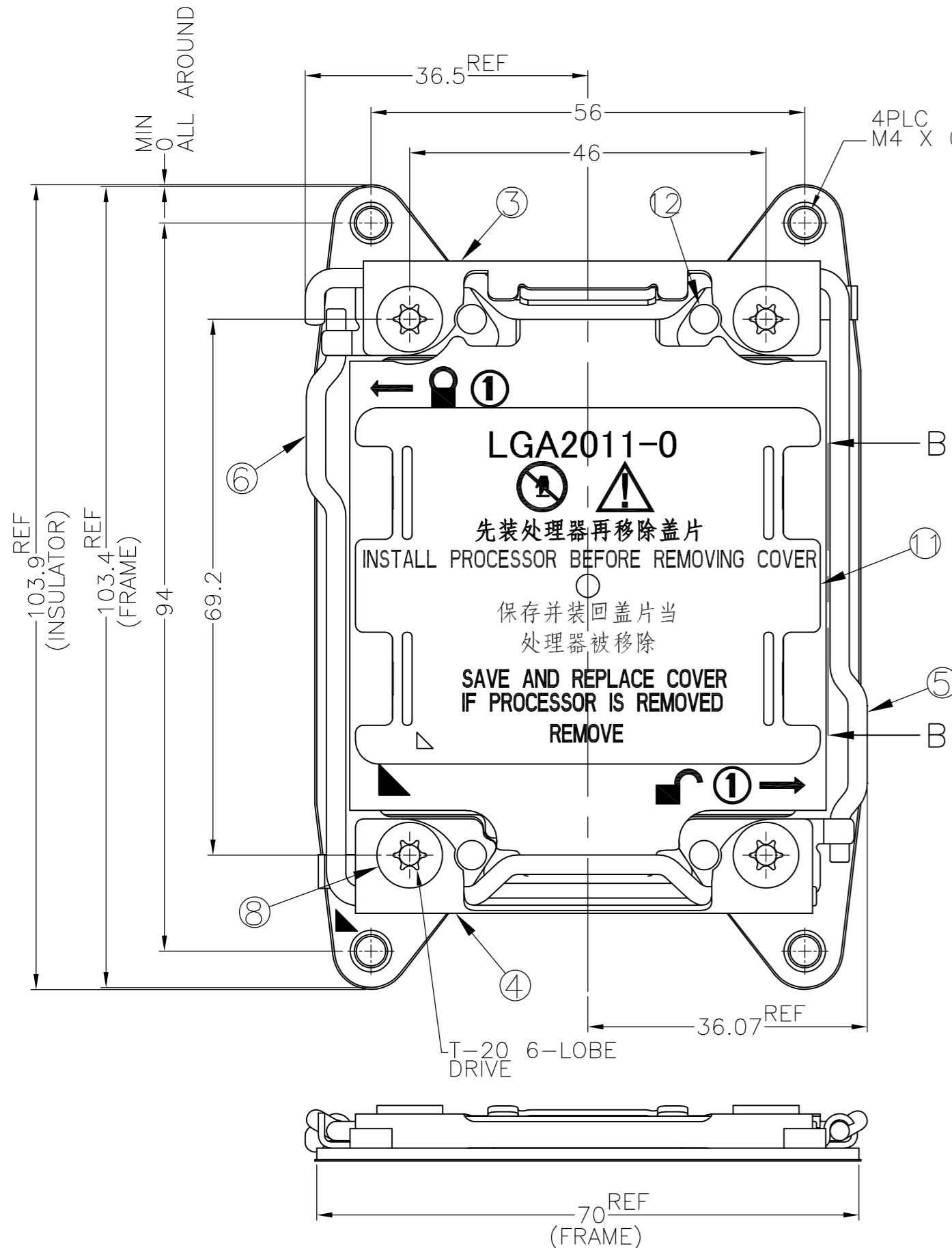


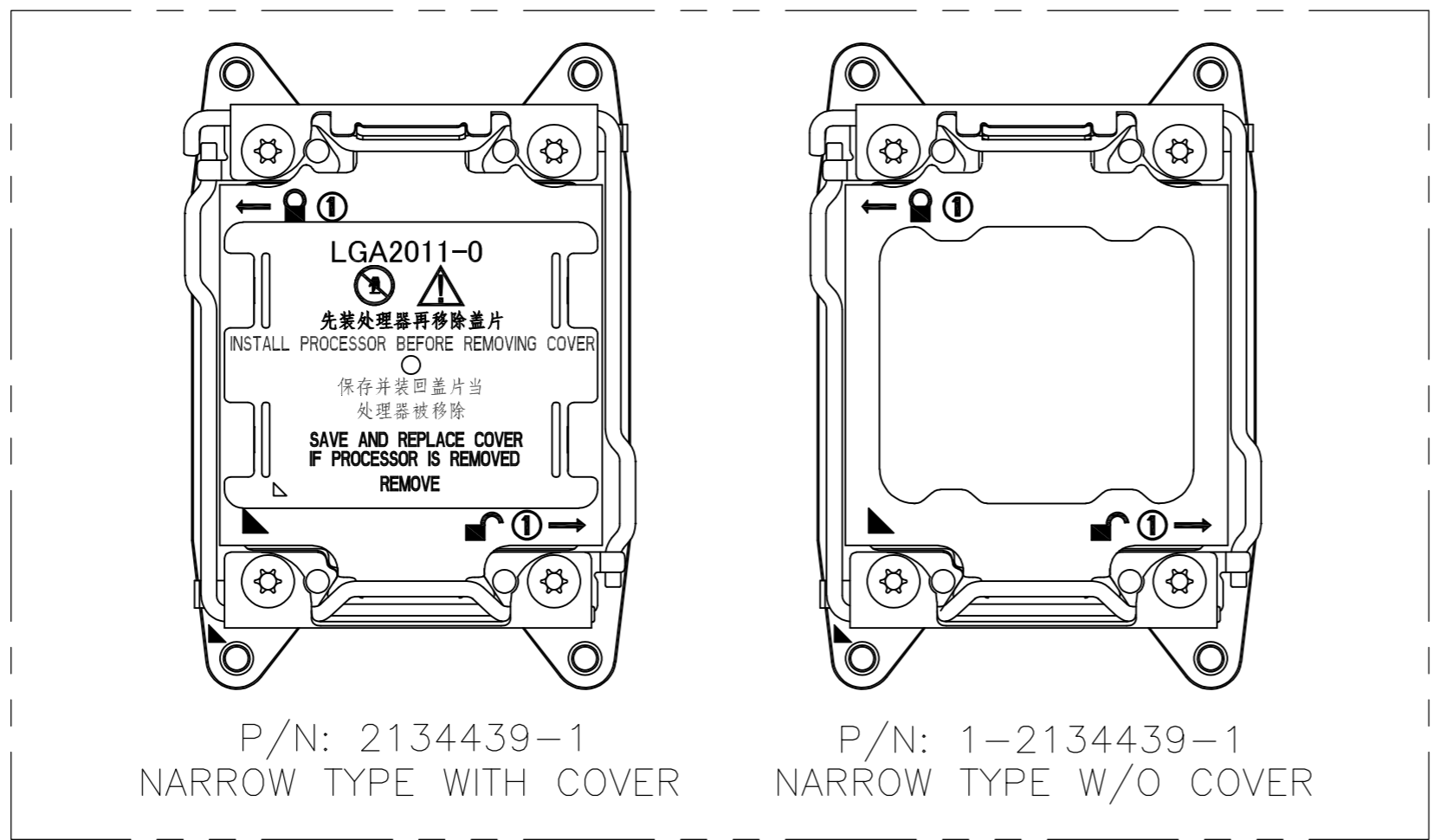
THIS DRAWING IS UNPUBLISHED. RELEASED FOR PUBLICATION APR , 2011.  
 © COPYRIGHT 2011 By Tyco Electronics Japan G.K. ALL RIGHTS RESERVED.

LOC	DIST	REVISES				
		P	LTR	DATE	DWN	APVD
J	-	E	REVISED	28JUN'12	J.C	T.N



1. MATERIAL
- ① FRAME: STAINLESS STEEL
  - ② LOAD PLATE: STAINLESS STEEL
  - ③ HINGE CLEVIS: STAINLESS STEEL
  - ④ ACTIVE CLEVIS: STAINLESS STEEL
  - ⑤ HINGE LEVER: STAINLESS STEEL, 2.5 DIA
  - ⑥ ACTIVE LEVER: STAINLESS STEEL, 2.5 DIA
  - ⑦ HS STUD: STAINLESS STEEL
  - ⑧ CAPTIVE NUT: CARBON STEEL, FINISH: NI PLATING
  - ⑨ INSULATOR: POLYCARBONATE FILM PLUS ACRYLIC ADHESIVE LAYER
  - ⑩ CAPTIVE NUT COLLAR: CARBON STEEL, FINISH: NI PLATING
  - ⑪ DUST COVER: THERMO-PLASTIC, UL94V-0, BLACK
  - ⑫ RIVET: STAINLESS STEEL
2. APPLICABLE SOCKET P/N: 1554653 SERIES
- ③ INDICATED DATE CODE ON THE LOAD PLATE
  - ④ DO NOT OPEN WITH FORCE FROM OPEN END

P/N: 2134439-1 AS SHOWN  
(NARROW TYPE WITH COVER)



WEIGHT(g)	DESCRIPTION	PART NO.
82.9	WIDE TYPE WITH COVER AND LABEL, W/O HS STUD	2134439-4
84.4	WIDE TYPE WITH COVER AND LABEL	2134439-3
80.5	WIDE TYPE W/O COVER	1-2134439-2
84.0	WIDE TYPE WITH COVER	2134439-2
78.5	NARROW TYPE W/O COVER	1-2134439-1
82.0	NARROW TYPE WITH COVER	2134439-1

THIS DRAWING IS A CONTROLLED DOCUMENT.

DWN: J.CHEN 16NOV2010	TE Connectivity NAME: ILM ASSY LGA2011			
CHK: H.TAGUCHI 16NOV2010				
APVD: T.NAKASHIMA 16NOV2010				
PRODUCT SPEC: 108-78750				
APPLICATION SPEC: 114-5474	SIZE: A2	CAGE CODE: 00779	DRAWING NO: C=2134439	RESTRICTED TO: -
MATERIAL: 材料	WEIGHT: SEE TABLE	SCALE: NTS	SHEET: 1 OF 3	REV: E

TOLERANCES UNLESS OTHERWISE SPECIFIED: 一般公差

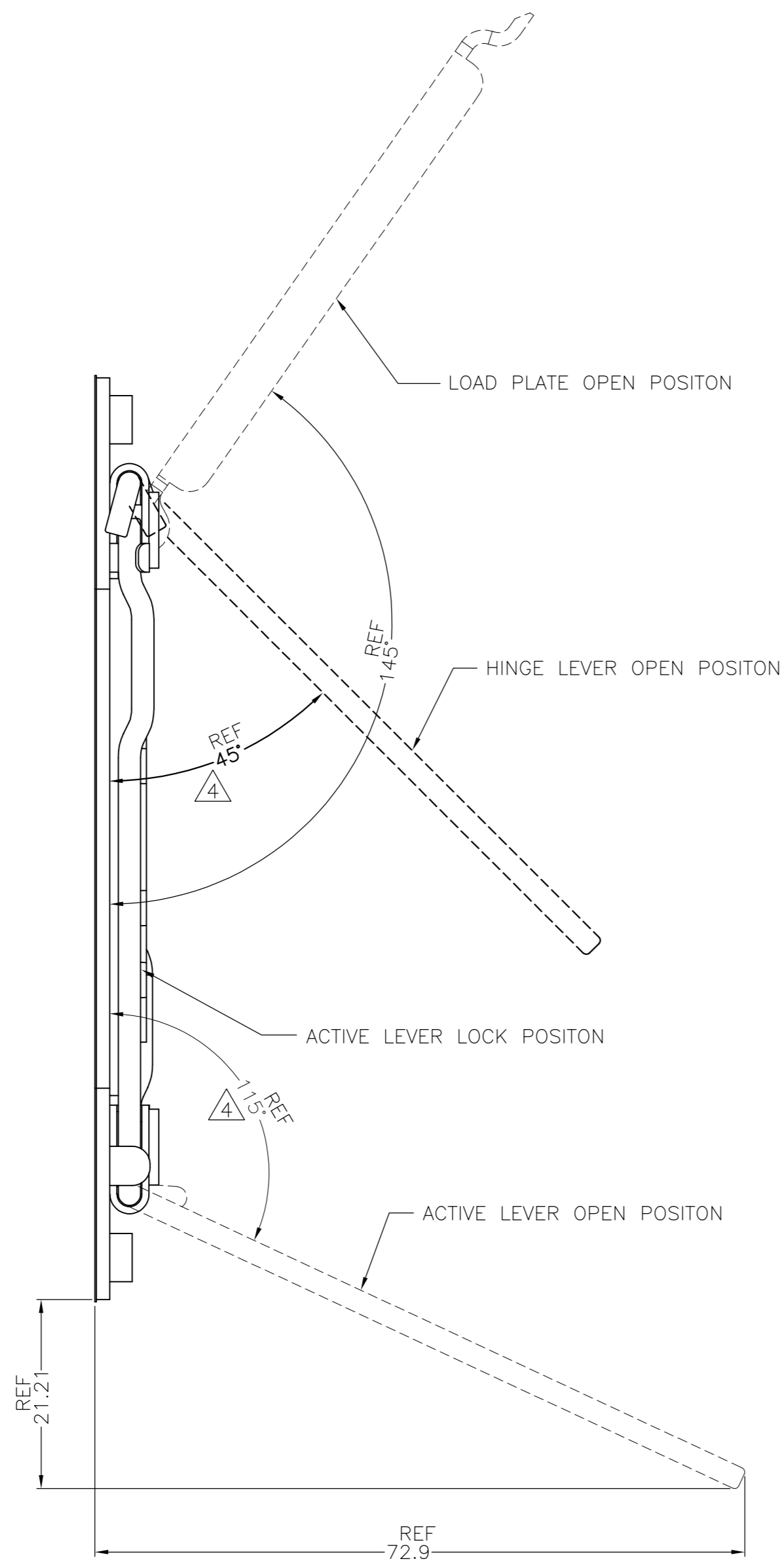
6-PLC	±	±0.3
1-PLC	±	±0.3
2-PLC	±	±0.3
3-PLC	±	±0.3
4-PLC	±	±0.3

ANGLES: 仕上

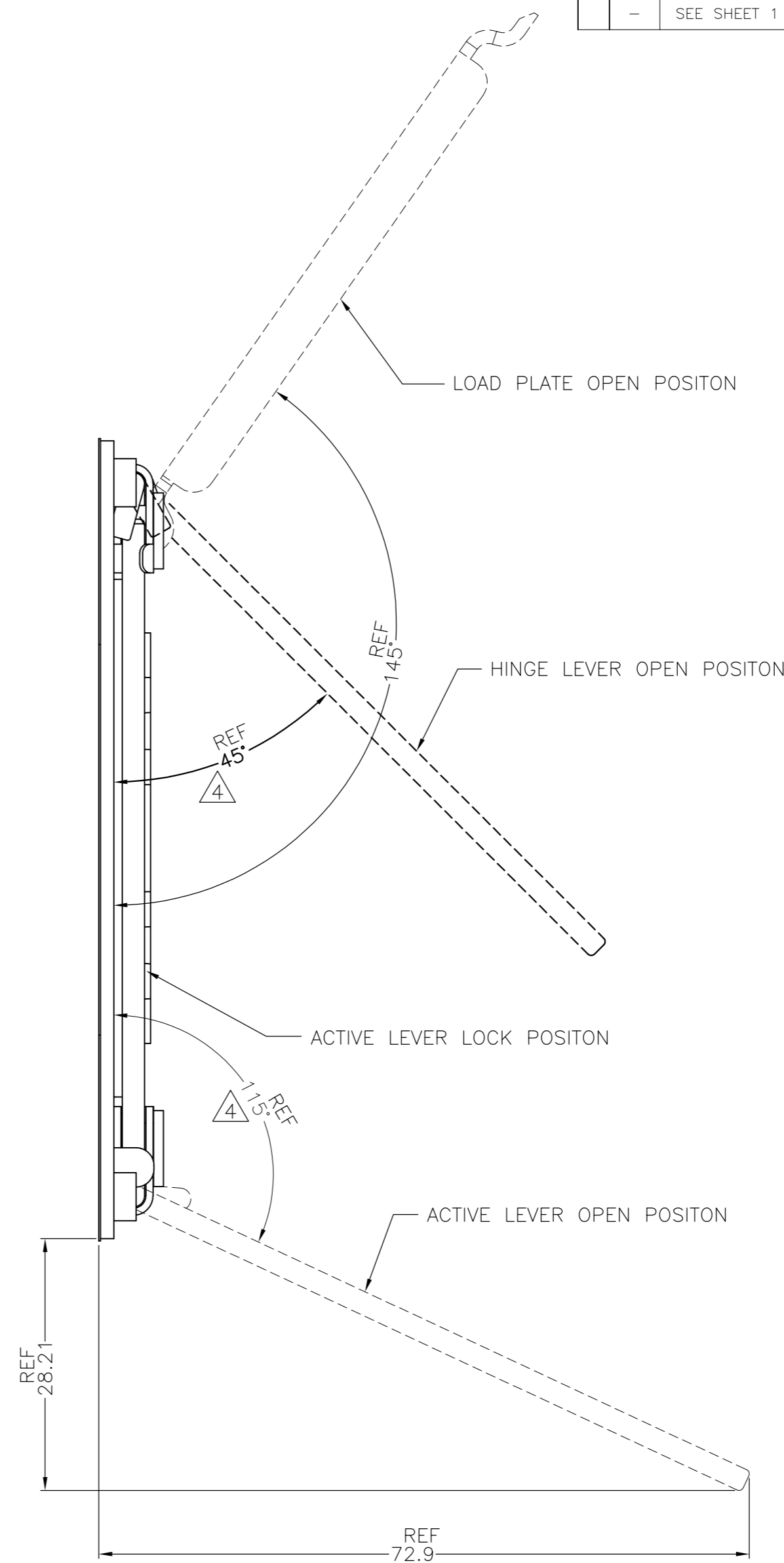


THIS DRAWING IS UNPUBLISHED. RELEASED FOR PUBLICATION APR , 2011.  
 © COPYRIGHT 2011 By Tyco Electronics Japan G.K. ALL RIGHTS RESERVED.

LOC	DIST	REVISIONS					
J	-	P	LTR	DESCRIPTION	DATE	DWN	APVD
		-	-	SEE SHEET 1	-	-	-



2134439-1, 1-2134439-1 AS SHOWN



2134439-2, -3, -4 1-2134439-2 AS SHOWN

THIS DRAWING IS A CONTROLLED DOCUMENT.		DWN	-	<b>STE</b> TE Connectivity	
DIMENSIONS: 単位: 寸 mm		CHK	-		
TOLERANCES UNLESS OTHERWISE SPECIFIED: 一般公差		APVD	-	NAME 名称	
0-PLC ± ± ± 0.3		PRODUCT SPEC 製品規格		ILM ASSY LGA2011	
1-PLC ± ± ± 3°		APPLICATION SPEC 取付適用規格		SIZE	CAGE CODE
2-PLC ± ± ±		WEIGHT		A2	00779
3-PLC ± ± ±		CUSTOMER DRAWING		DRAWING NO 番号	
4-PLC ± ± ±		SCALE 尺度		C=2134439	
FINISH 仕上		SHEET		3 OF 3	
MATERIAL 材料		REV		E	

2134439

Компания «Океан Электроники» предлагает заключение долгосрочных отношений при поставках импортных электронных компонентов на взаимовыгодных условиях!

Наши преимущества:

- Поставка оригинальных импортных электронных компонентов напрямую с производств Америки, Европы и Азии, а так же с крупнейших складов мира;
- Широкая линейка поставок активных и пассивных импортных электронных компонентов (более 30 млн. наименований);
- Поставка сложных, дефицитных, либо снятых с производства позиций;
- Оперативные сроки поставки под заказ (от 5 рабочих дней);
- Экспресс доставка в любую точку России;
- Помощь Конструкторского Отдела и консультации квалифицированных инженеров;
- Техническая поддержка проекта, помощь в подборе аналогов, поставка прототипов;
- Поставка электронных компонентов под контролем ВП;
- Система менеджмента качества сертифицирована по Международному стандарту ISO 9001;
- При необходимости вся продукция военного и аэрокосмического назначения проходит испытания и сертификацию в лаборатории (по согласованию с заказчиком);
- Поставка специализированных компонентов военного и аэрокосмического уровня качества (Xilinx, Altera, Analog Devices, Intersil, Interpoint, Microsemi, Actel, Aeroflex, Peregrine, VPT, Syfer, Eurofarad, Texas Instruments, MS Kennedy, Miteq, Cobham, E2V, MA-COM, Hittite, Mini-Circuits, General Dynamics и др.);

Компания «Океан Электроники» является официальным дистрибьютором и эксклюзивным представителем в России одного из крупнейших производителей разъемов военного и аэрокосмического назначения «JONHON», а так же официальным дистрибьютором и эксклюзивным представителем в России производителя высокотехнологичных и надежных решений для передачи СВЧ сигналов «FORSTAR».



## JONHON

«JONHON» (основан в 1970 г.)

Разъемы специального, военного и аэрокосмического назначения:

(Применяются в военной, авиационной, аэрокосмической, морской, железнодорожной, горно- и нефтедобывающей отраслях промышленности)

«FORSTAR» (основан в 1998 г.)

ВЧ соединители, коаксиальные кабели, кабельные сборки и микроволновые компоненты:

(Применяются в телекоммуникациях гражданского и специального назначения, в средствах связи, РЛС, а так же военной, авиационной и аэрокосмической отраслях промышленности).



Телефон: 8 (812) 309-75-97 (многоканальный)

Факс: 8 (812) 320-03-32

Электронная почта: [ocean@oceanchips.ru](mailto:ocean@oceanchips.ru)

Web: <http://oceanchips.ru/>

Адрес: 198099, г. Санкт-Петербург, ул. Калинина, д. 2, корп. 4, лит. А