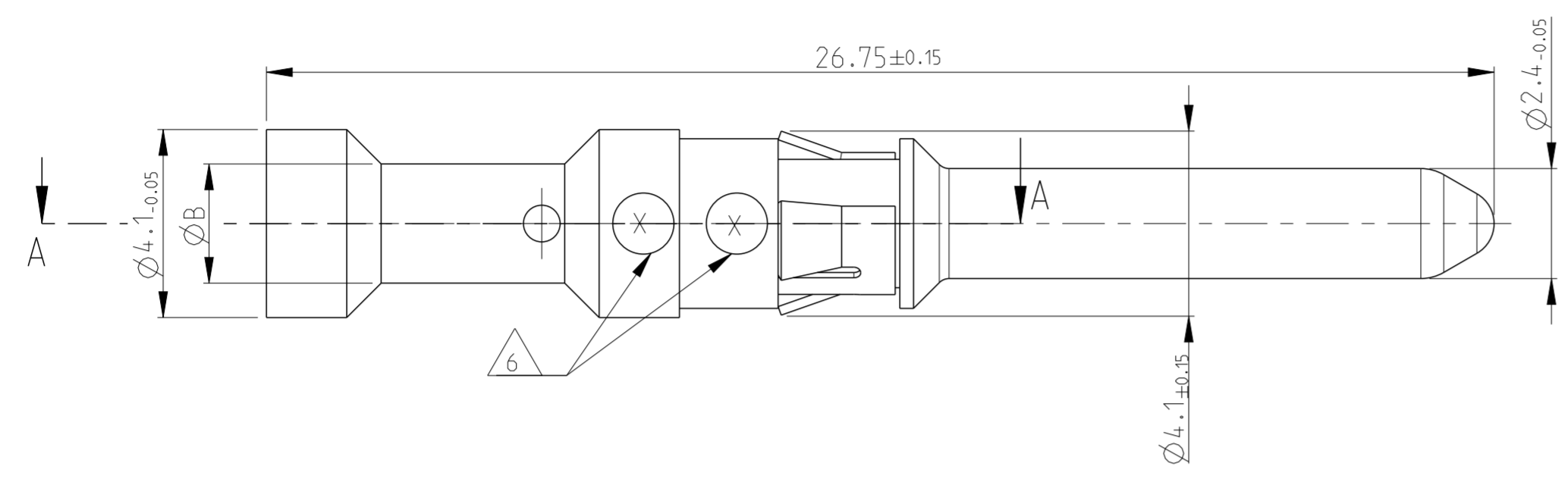
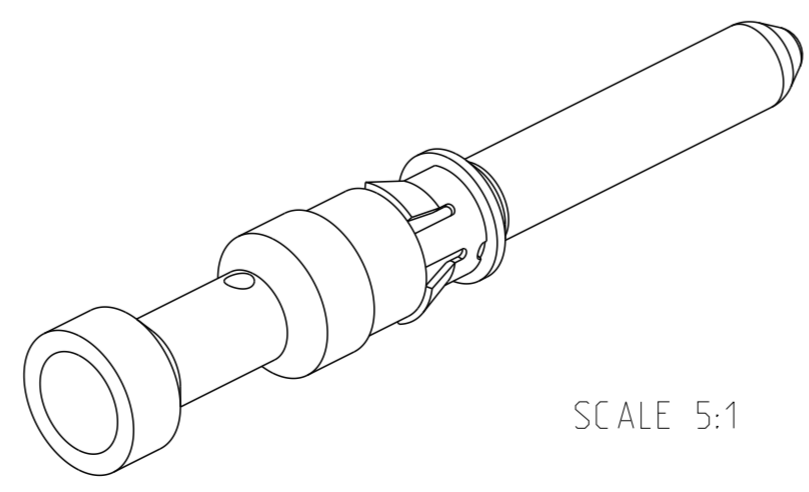
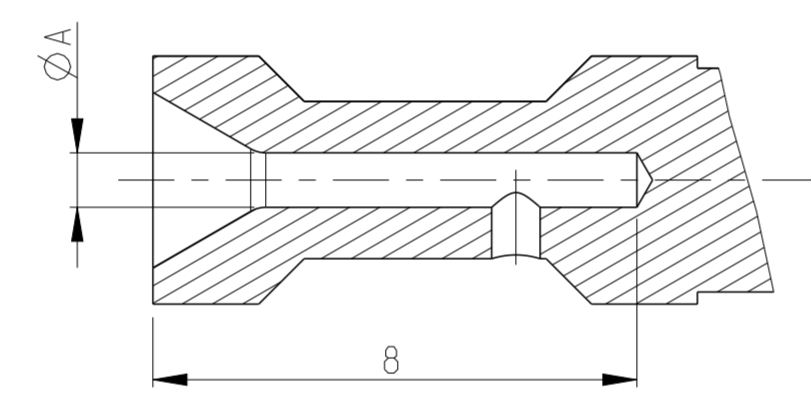


THIS DRAWING IS UNPUBLISHED. RELEASED FOR PUBLICATION 2006  
 © COPYRIGHT 2006 BY - ALL RIGHTS RESERVED.

LOC		DIST		REVISIONS			
P	LTR	DESCRIPTION	DATE	DWN	APVD		
A1	-	H2	REVISED PER ECO-11-005030	24MAR2011	RK	HMR	
		H3	ECR-16-016696	14SEP2017	GA	MKO	



SECTION A-A



NOTES:

- 1 MATERIAL SEE TABLE
- 2 SURFACE SEE TABLE
- 3 ASSEMBLY WEIGHT SEE TABLE
- 4 PACKAGING: 50 PIECES IN POLYBAG
- 5 PACKAGING: 500 PIECES IN POLYBAG & CARTON
- 6 CROSS-SECTION MARKING
- 7 NO VENTILATION HOLE REQUIRED AT CROSS SECTION >4 mm<sup>2</sup>
- 8 SUITABLE SOCKET CONTACT: PN 1105301
- 9 SUITABLE INSERTS: SERIES HVT
- 10 SUITABLE CRIMP TOOL: PN 1-1105851-8
- 11 SUITABLE INSERTION TOOL: PN 0-1102855-6
- 12 SUITABLE EXTRACTION TOOL: PN 0-1102855-3
- 13 STANDARDS: DIN EN 61984, DIN EN 60664-1
- 14 OBSOLETE

														ASSEMBLY WEIGHT IN (Kg) 3							
														GOLD PLATING		SILVER PLATING					
0.00142	0.00144	0.00148	0.00145	0.00149	0.00150	0.00144	0.00148	0.00133	0.00142	0.00144	0.00148	0.00145	0.00149	0.00150	Pin Contact 4.0 mm <sup>2</sup>	CuZn39Pb3 F43	GOLD PLATING	2.85	3.9	6	1
1	1	1	1	1	1	1	1	1	1	1	1	1	1	Pin Contact 2.5 mm <sup>2</sup>	2.2			3.2	5		
														Pin Contact 1.5 mm <sup>2</sup>	1.8			3.0	4		
														Pin Contact 0.75-1.0 mm <sup>2</sup>	1.45			2.6	3		
														Pin Contact 0.5 mm <sup>2</sup>	0.9			2.6	2		
														Pin Contact 0.13-0.4 mm <sup>2</sup>	0.9			2.6	1		
														Pin Contact 14 AWG	2.0		3.2	8			
														Pin Contact 12 AWG	2.55		3.6	9			
														Pin Contact 10 AWG	3.2		4.1	7			
														Pin Contact 4.0 mm <sup>2</sup>	2.85		3.9	6			
														Pin Contact 2.5 mm <sup>2</sup>	2.2		3.2	5			
														Pin Contact 1.5 mm <sup>2</sup>	1.8		3.0	4			
														Pin Contact 0.75-1.0 mm <sup>2</sup>	1.45		2.6	3			
														Pin Contact 0.5 mm <sup>2</sup>	1.1		2.6	2			
														Pin Contact 0.13-0.4 mm <sup>2</sup>	0.9	2.6	1				

4	5-2	4-2	3-2	2-2	1-2	6-2	14	9-1	7-2	5-1	4-1	3-1	2-1	1-1	6-1	DESCRIPTION	MATERIAL	SURFACE	ØA	ØB	CROSS SECTION MARKING	ITEM NO
5	5-9	4-9	3-9	2-9	1-9	6-9	8-8	9-8	7-8	5-8	4-8	3-8	2-8	1-8	6-8							

THIS DRAWING IS A CONTROLLED DOCUMENT.

DIMENSIONS: mm

TOLERANCES UNLESS OTHERWISE SPECIFIED:  
 0 PLC  
 1 PLC  
 2 PLC  
 3 PLC  
 4 PLC  
 ANGLES  
 FINISH

OTHERWISE SPECIFIED:  
 ISO 9013  
 DIN 9137  
 DIN 9138  
 DIN 9139  
 DIN 9140  
 DIN 9141  
 DIN 9142  
 DIN 9143  
 DIN 9144  
 DIN 9145  
 DIN 9146  
 DIN 9147  
 DIN 9148  
 DIN 9149  
 DIN 9150

MATERIAL 1

FINISH 2

DWN G.WROBLEWSKI 04 SEP 2007  
 CHK T.SCHNURPFELT 04 SEP 2007  
 APVD T.SCHNURPFELT 04 SEP 2007

PRODUCT SPEC 108-74035  
 APPLICATION SPEC 114-74013

WEIGHT -

CUSTOMER DRAWING

NAME CLIP

SIZE A2 CAGE CODE 00779 DRAWING NO C-1105300 RESTRICTED TO -

SCALE 5:1 SHEET 1 OF 1 REV H3

1471-9 (3/11)

Компания «Океан Электроники» предлагает заключение долгосрочных отношений при поставках импортных электронных компонентов на взаимовыгодных условиях!

Наши преимущества:

- Поставка оригинальных импортных электронных компонентов напрямую с производств Америки, Европы и Азии, а так же с крупнейших складов мира;
- Широкая линейка поставок активных и пассивных импортных электронных компонентов (более 30 млн. наименований);
- Поставка сложных, дефицитных, либо снятых с производства позиций;
- Оперативные сроки поставки под заказ (от 5 рабочих дней);
- Экспресс доставка в любую точку России;
- Помощь Конструкторского Отдела и консультации квалифицированных инженеров;
- Техническая поддержка проекта, помощь в подборе аналогов, поставка прототипов;
- Поставка электронных компонентов под контролем ВП;
- Система менеджмента качества сертифицирована по Международному стандарту ISO 9001;
- При необходимости вся продукция военного и аэрокосмического назначения проходит испытания и сертификацию в лаборатории (по согласованию с заказчиком);
- Поставка специализированных компонентов военного и аэрокосмического уровня качества (Xilinx, Altera, Analog Devices, Intersil, Interpoint, Microsemi, Actel, Aeroflex, Peregrine, VPT, Syfer, Eurofarad, Texas Instruments, MS Kennedy, Miteq, Cobham, E2V, MA-COM, Hittite, Mini-Circuits, General Dynamics и др.);

Компания «Океан Электроники» является официальным дистрибьютором и эксклюзивным представителем в России одного из крупнейших производителей разъемов военного и аэрокосмического назначения «JONHON», а так же официальным дистрибьютором и эксклюзивным представителем в России производителя высокотехнологичных и надежных решений для передачи СВЧ сигналов «FORSTAR».



## JONHON

«JONHON» (основан в 1970 г.)

Разъемы специального, военного и аэрокосмического назначения:

(Применяются в военной, авиационной, аэрокосмической, морской, железнодорожной, горно- и нефтедобывающей отраслях промышленности)

«FORSTAR» (основан в 1998 г.)

ВЧ соединители, коаксиальные кабели, кабельные сборки и микроволновые компоненты:

(Применяются в телекоммуникациях гражданского и специального назначения, в средствах связи, РЛС, а так же военной, авиационной и аэрокосмической отраслях промышленности).



Телефон: 8 (812) 309-75-97 (многоканальный)

Факс: 8 (812) 320-03-32

Электронная почта: [ocean@oceanchips.ru](mailto:ocean@oceanchips.ru)

Web: <http://oceanchips.ru/>

Адрес: 198099, г. Санкт-Петербург, ул. Калинина, д. 2, корп. 4, лит. А