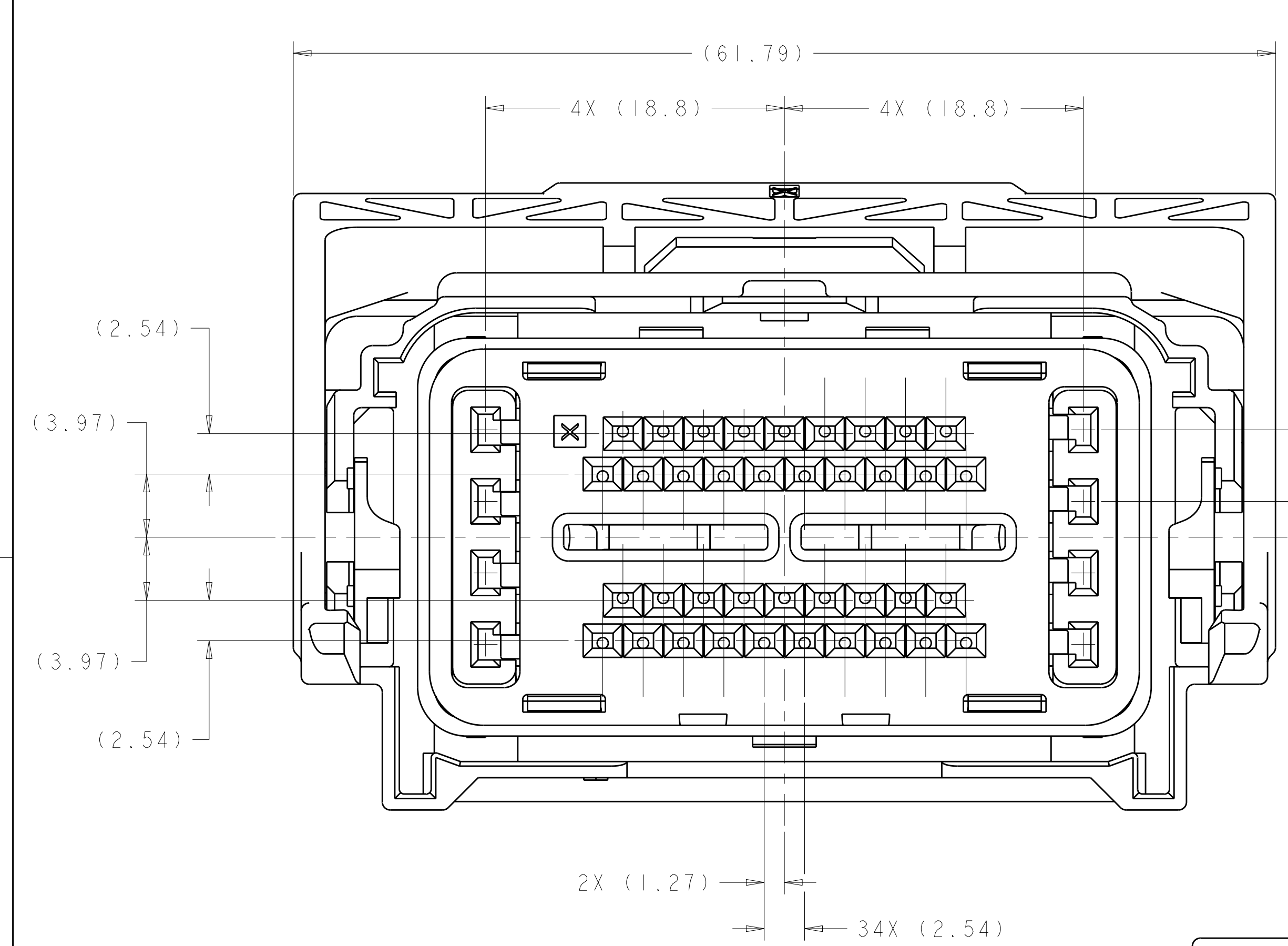
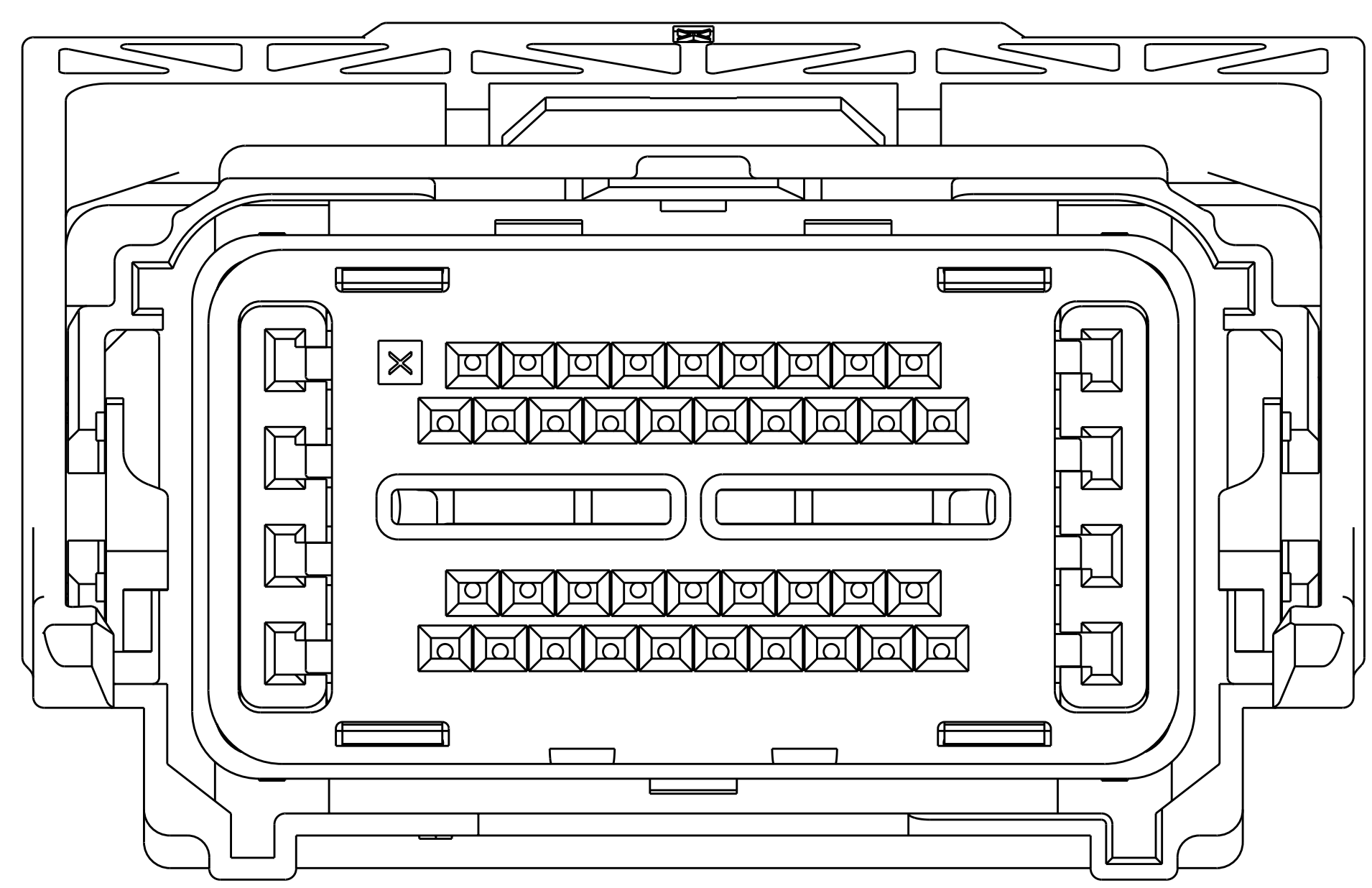


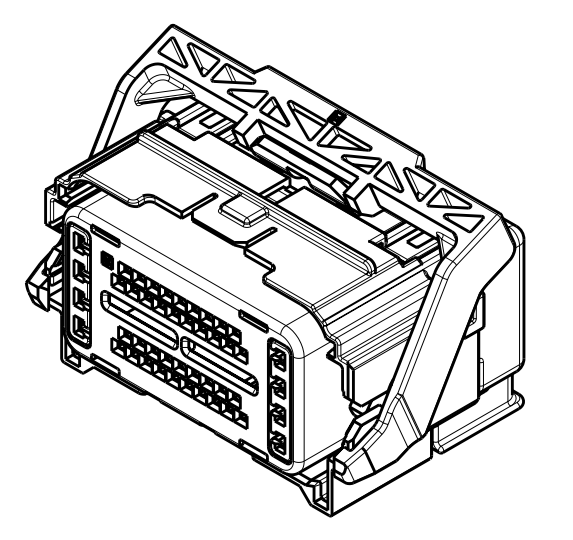
REV	DATE	DESCRIPTION	BY	CHK	APPV
S10	23APR2009	REVISED PER ECO-09-009758	DLD	DCM	
S11	29DEC2009	REVISED PER ECO-09-028550	DLD	DCM	



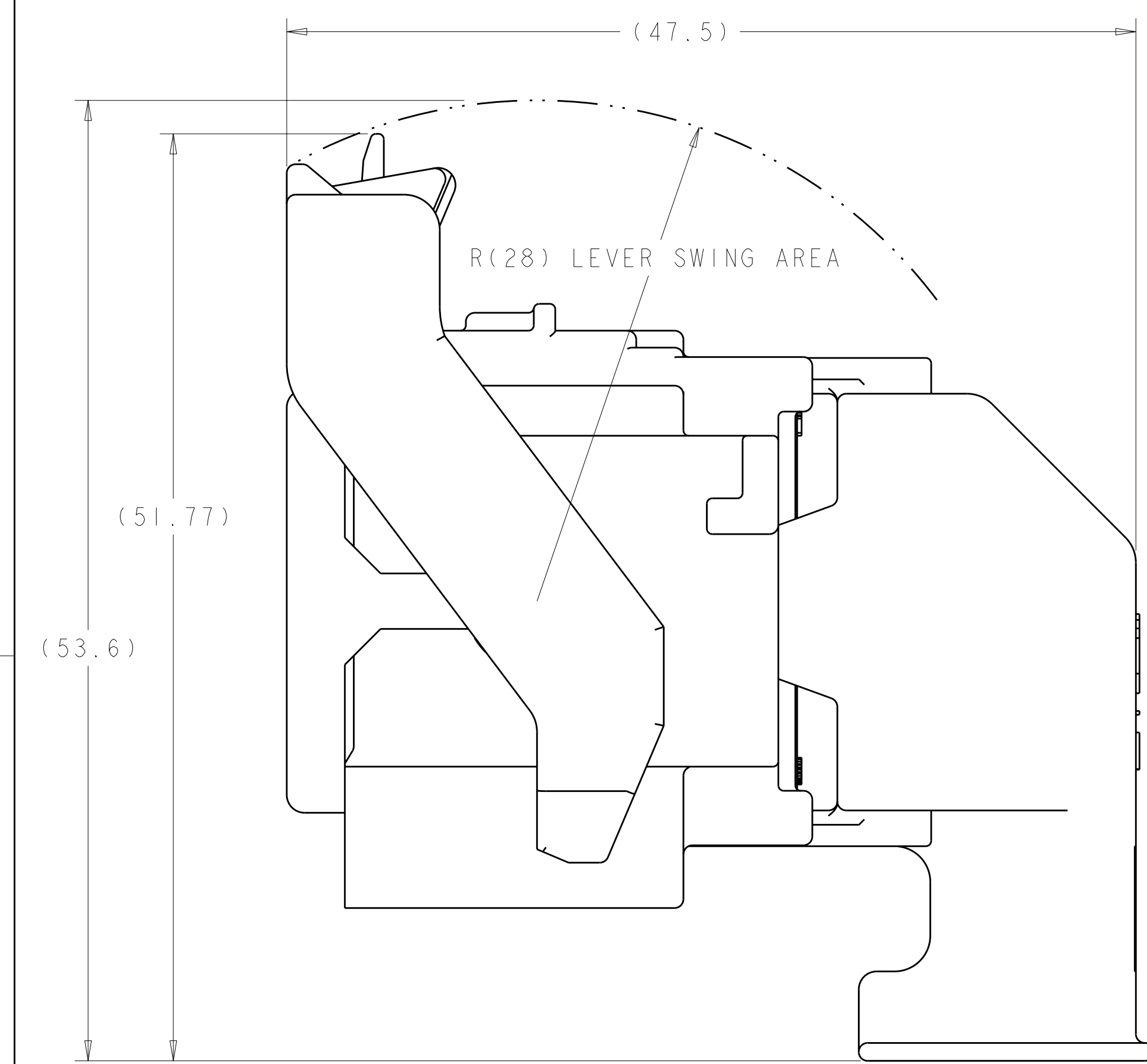
KEYING OPTION "A"
1438082-1



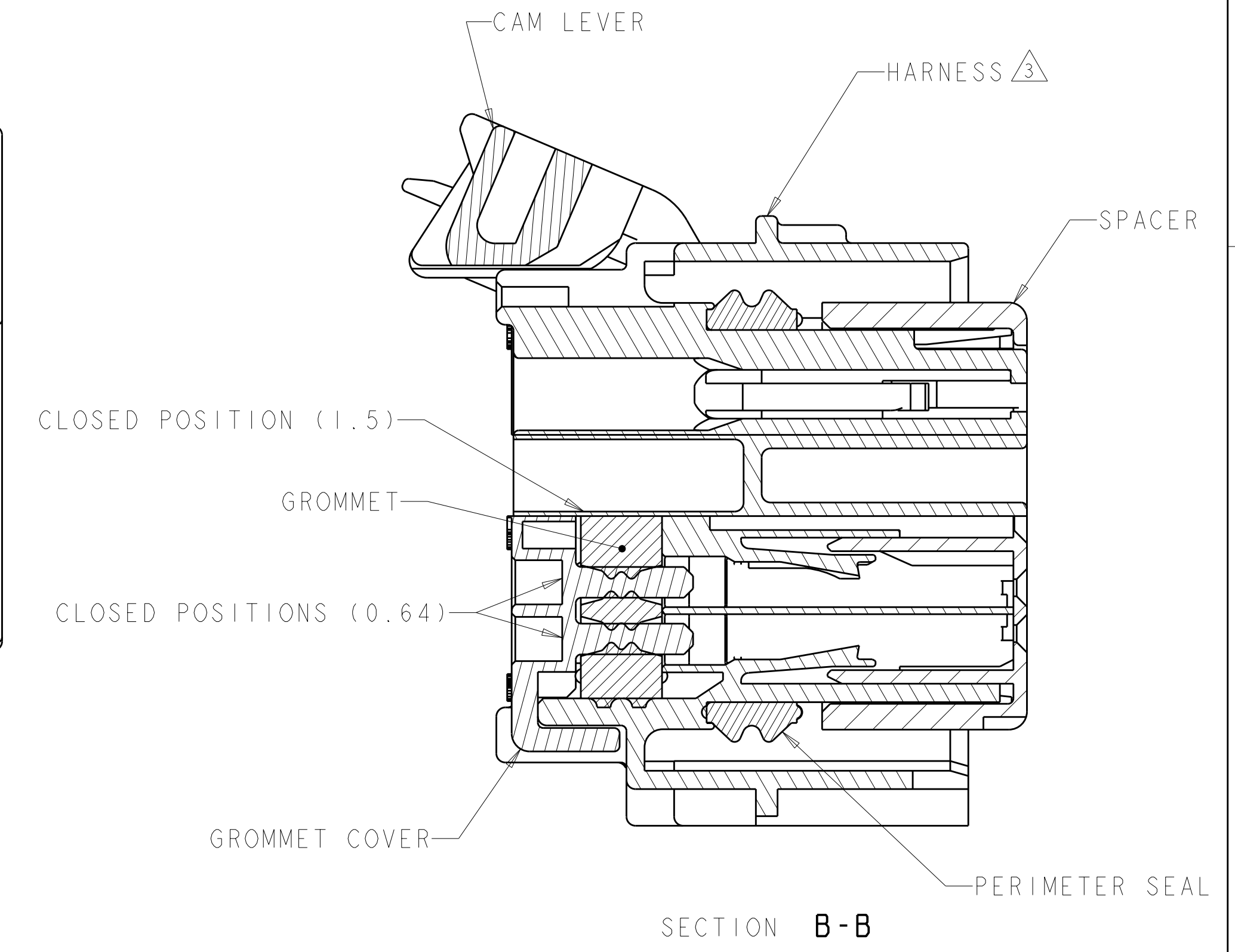
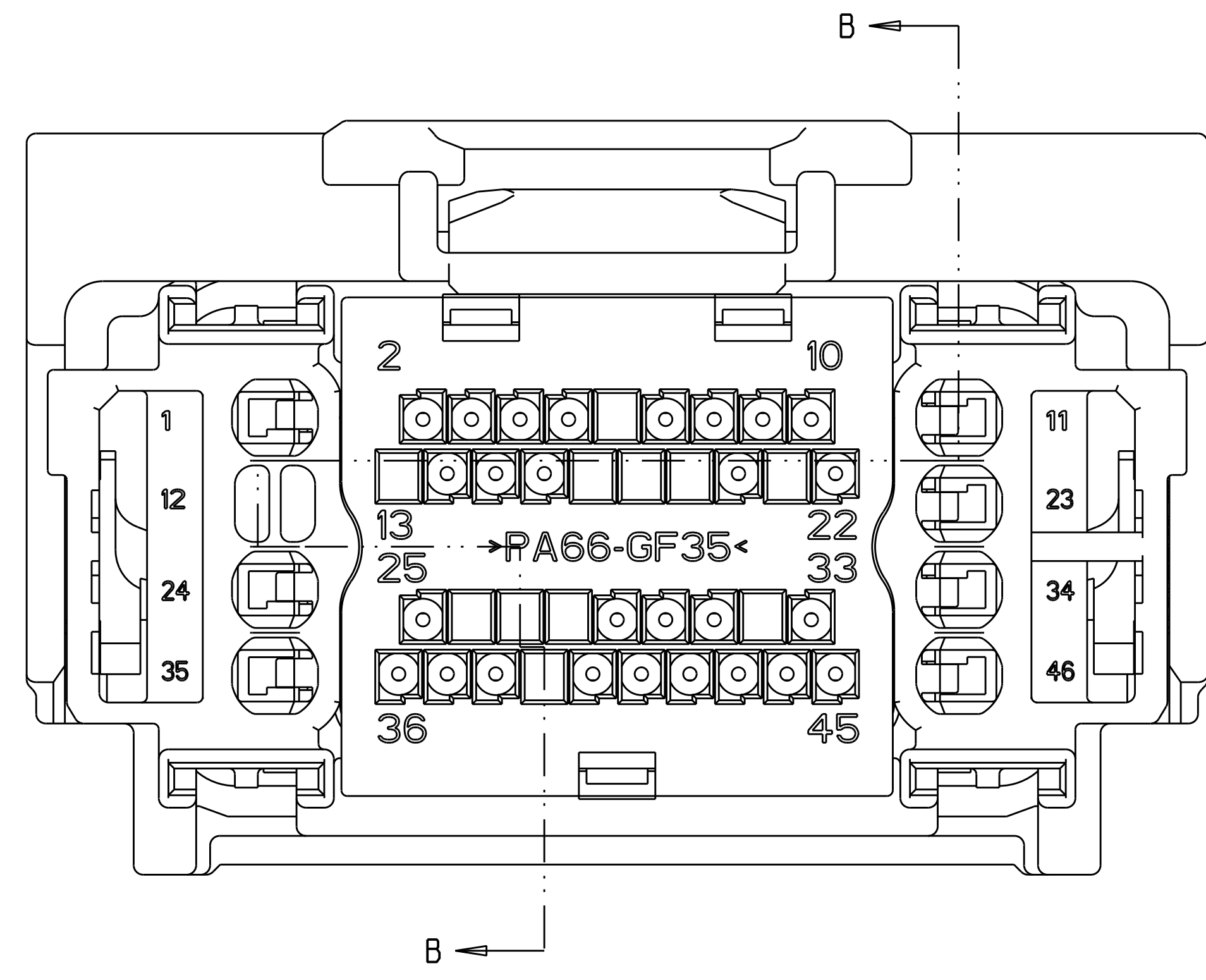
KEYING OPTION "B"
1438082-2



SCALE 1:1



SHOWN WITH CAM LEVER AND SPACER
IN LOADED POSITION WITH
OPTIONAL WIRESHIELD



SECTION B-B

- MATERIAL:
 - HARNESS - 35% GLASS FILLED PA66, BLACK
 - ALT MAT'L: HARNESS - 30% GLASS FILLED sPS, BLACK
 - SPACER - 40% GLASS FILLED PPS+PA66, RED
 - ALT MAT'L: 30% GLASS FILLED sPS, RED
 - ALT MAT'L: 35% GLASS FILLED PA66, RED
 - COVER - 35% GLASS FILLED PA66, BLACK
 - ALT MAT'L: COVER - 30% GLASS FILLED LCP, BLACK
 - CAM LEVER - 35% GLASS FILLED NYLON, GRAY
 - GROMMET - SILICONE, BROWN
 - PERIMETER SEAL - SILICONE, GREEN

- 2. CAM LEVER AND SPACER ARE SHIPPED IN PRE-LATCH POSITION.
- SEE PINOUT CHART ON SHEETS 2, 3 AND 4 FOR CLOSED CIRCUIT CONFIGURATIONS.
- CAVITIES WITH A NUMERIC SYMBOL INDICATES CLOSED TERMINAL LOCATIONS. BLANK CAVITIES INDICATE OPEN TERMINAL HOLE LOCATIONS.

SEE PINOUT CHARTS
PART NUMBER


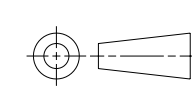
DIMENSIONS: mm 		TOLERANCES UNLESS OTHERWISE SPECIFIED: 9 PLC ± 1 PLC ±0.3 3 PLC ±0.10 4 PLC ± ANGLES ±°		DWN R. VESTAL 01AUG2003 CHK D. STRAUSSER 01AUG2003 APVD D. STRAUSSER 01AUG2003 PRODUCT SPEC APPLICATION SPEC WEIGHT CUSTOMER DRAWING		Tyco Electronics Harrisburg, PA 17105-3608 NAME: 46 WAY PCM CONNECTOR HARNESS ASSEMBLY SIZE: 00779 C=1438082 SCALE: 4:1 SHEET 1 OF 5		RESTRICTED TO	
--------------------	--	--	--	--	--	--	--	---------------	--

THIS DRAWING IS UNPUBLISHED. RELEASED FOR PUBLICATION 20
 © COPYRIGHT 20 BY TYCO ELECTRONICS CORPORATION. ALL RIGHTS RESERVED.

LOC	DIST	REV	DATE	BY	APPD
FX	00				

TERMINAL HOLE POSITION		PART NUMBER	FORD PART NUMBER
	44 43 42 41 38	26	9-1438082-9 2LIT-14A464-TD-044
	44	26	9-1438082-8 2LIT-14A464-TD-043
	40 39 38 35 34	24 21 18 16 15 13 12	9-1438082-2 2LIT-14A464-TD-042
46	43 42 40 35 34 31 28	24 21 19 12 9	8-1438082-2 2LIT-14A464-TD-041
	40 39 38 35 34	24 21 18 16 15 13 12	8-1438082-1 2LIT-14A464-TD-040
	35	27	7-1438082-7 2LIT-14A464-TD-039
	43 42 39 38 37 32 28	19 18 17 16 10 9	7-1438082-6 2LIT-14A464-TD-038
	43 42 40 35 28	24 21 19 12 5 4	7-1438082-2 2LIT-14A464-TD-037
	43 42 35 28	24 21 19 12 5 4	7-1438082-1 2LIT-14A464-TD-036
	43 42 39 38 37 28	19 18 17 16 13 10 9	7-1438082-0 2LIT-14A464-TD-035
	43 42 39 38 37 28	19 18 17 16 10 9	6-1438082-9 2LIT-14A464-TD-034
	44 42 38 26	7	6-1438082-8 2LIT-14A464-TD-033
	43 42 39 38 37 32 28	19 18 17 16 13 10 9	6-1438082-7 2LIT-14A464-TD-032
	44 42 38 27 26	22	6-1438082-5 2LIT-14A464-TD-031
	44 42 38 26		6-1438082-4 2LIT-14A464-TD-030
	43 42 38 37 32 19 18 17 16 10 9		6-1438082-0 2LIT-14A464-TD-029
	43 42 39 38 37 32 19 18 17 16 13 10 9		5-1438082-9 2LIT-14A464-TD-028
	43 42 38 37 32 19 18 17 16 10 9		5-1438082-8 2LIT-14A464-TD-027
	43 42 39 38 28 19 18 17 16 10 9		5-1438082-7 2LIT-14A464-TD-026
46 45	43 34 33 32 31 27 22 21 20 19 18 16 15 14 13 12 10 9 8 7		5-1438082-4 2LIT-14A464-TD-025
	44 42 38 3		5-1438082-3 2LIT-14A464-TD-024
	40 39 35 34 21 18 16 15 13 9 8 7		5-1438082-1 2LIT-14A464-TD-023
46 45 44 43	41 40 34 33 32 31 29 27 22 21 20 19 18 16 15 14 13 12 10 9 8 7		4-1438082-6 2LIT-14A464-TD-022
	44 42 38 30 27 26 22		4-1438082-5 2LIT-14A464-TD-021
	44 42 38 30 3		4-1438082-4 2LIT-14A464-TD-020
	44 42 38 30 26		4-1438082-3 2LIT-14A464-TD-019
46 45	43 34 33 32 31 27 21 20 19 18 16 15 14 13 12 10 9 8 7		4-1438082-1 2LIT-14A464-TD-018
	40 39 35 34 21 18 16 15 13 9 8 7 5		3-1438082-9 2LIT-14A464-TD-017
	44 42 38 37 30 27 26 22		2-1438082-8 2LIT-14A464-TD-016
	44 42 38 37 30 9		2-1438082-7 2LIT-14A464-TD-015
	44 42 38 37 30 26		2-1438082-6 2LIT-14A464-TD-014
	43 42 39 38 37 33 32 28 27 26 22 21 20 19 18 17 16 13 10		2-1438082-4 2LIT-14A464-TD-013
46 45 44 43	34 33 32 31 27 22 21 20 19 18 15 14 13 12 10 9 8 7		2-1438082-1 2LIT-14A464-TD-012
46 45 44 43	34 33 32 31 27 22 21 20 19 18 16 15 14 13 12 10 9 8 7		2-1438082-0 2LIT-14A464-TD-011
	43 42 39 38 37 28 19 18 17 16 10		1-1438082-7 2LIT-14A464-TD-010
	43 42 39 38 37 32 28 27 26 21 20 19 18 17 16 13 10		1-1438082-6 2LIT-14A464-TD-009
	43 42 39 38 37 32 28 19 18 17 16 13 10		1-1438082-5 2LIT-14A464-TD-008
	43 42 38 37 32 19 18 17 16 10		1-1438082-4 2LIT-14A464-TD-007
46 45 44 43	34 33 32 31 27 22 21 20 19 18 15 14 13 12 10 9 8 7		1-1438082-3 2LIT-14A464-TD-006
46 45 44 43	34 33 32 31 27 22 21 20 19 18 16 15 14 13 12 10 9 8 7		1-1438082-2 2LIT-14A464-TD-005
	43 42 39 38 28 18 17 16 10		1438082-9 2LIT-14A464-TD-004
	32 1438082-8 2LIT-14A464-TD-003		
	34 33 32 31 27 22 21 20 19 18 16 15 14 13 12 10 9 8 7		1438082-7 2LIT-14A464-TD-002
	34 33 32 31 27 22 21 20 19 18 15 14 13 12 10 9 8 7		1-1438082-0 2LIT-14A464-TD-001
	1438082-2 2LIT-14A464-TD-000		

PIN-OUT CHART KEYING OPTION "B" 

<small>THIS DRAWING IS UNPUBLISHED. RELEASED FOR PUBLICATION 20 © COPYRIGHT 20 BY TYCO ELECTRONICS CORPORATION. ALL RIGHTS RESERVED.</small>		DWN R. VESTAL 01AUG2003 CHK D. STRAUSSER 01AUG2003 APVD D. STRAUSSER 01AUG2003	 Tyco Electronics Harrisburg, PA 17105-3608
DIMENSIONS: mm 	TOLERANCES UNLESS OTHERWISE SPECIFIED: 9 PLC ±.3 1 PLC ±0.10 5 PLC ±.1 4 PLC ±.1 ANGLES ±.5° FINISH -	NAME PRODUCT SPEC APPLICATION SPEC WEIGHT CUSTOMER DRAWING	46 WAY PCM CONNECTOR HARNESS ASSEMBLY SIZE CAGE CODE DRAWING NO A 00779 C=1438082 SCALE 4:1 SHEET 4 OF 5

REVISONS				
NO	DATE	DESCRIPTION	BY	APPROVED
1		SEE SHEET 1	-	-

45	44	43	42	41	38							27					19			7	5		7-1438735-7	2LIT-14A464-TD-086																							
	44	42			38							27								7	5		7-1438735-6	2LIT-14A464-TD-085																							
45	44	43	42	41	38												19			7	5	4	7-1438735-5	2LIT-14A464-TD-084																							
	44	42			38												19			7	5	4	7-1438735-4	2LIT-14A464-TD-083																							
	44	43	42	41	38															7	5	4	7-1438735-3	2LIT-14A464-TD-082																							
	44	42			38							27		22						7	5	4	7-1438735-2	2LIT-14A464-TD-081																							
	44	42			38															7	5	4	7-1438735-1	2LIT-14A464-TD-080																							
		43	42										26							7	6	4	3	7-1438735-0	2LIT-14A464-TD-079																						
													26							7	6		3	6-1438735-9	2LIT-14A464-TD-078																						
	44	43	42										26				19			7	6	4	6-1438735-8	2LIT-14A464-TD-077																							
45	44	43	42	41	38												19			7	5		6-1438735-6	2LIT-14A464-TD-076																							
	44	42			38												19			7	5		6-1438735-5	2LIT-14A464-TD-075																							
	44	43	42	41	38												19			7	5		6-1438735-4	2LIT-14A464-TD-074																							
	44				38								27		22		19			8	6		6-1438735-0	2LIT-14A464-TD-073																							
	44				38								27		22		19			8	7	6	5-1438735-9	2LIT-14A464-TD-072																							
	44												26		22		19					6	5-1438735-8	2LIT-14A464-TD-071																							
	44												26		22		19			7	6		5-1438735-7	2LIT-14A464-TD-070																							
	44				38								27	26	22		19			6			5-1438735-6	2LIT-14A464-TD-069																							
	44				38								27	26	22		19			7	6		5-1438735-5	2LIT-14A464-TD-068																							
	44												26				19			7	6		5-1438735-4	2LIT-14A464-TD-067																							
	44												26				19					6	5-1438735-3	2LIT-14A464-TD-066																							
		43	42										26							7	6	4	5-1438735-2	2LIT-14A464-TD-065																							
													26							7	6		5-1438735-1	2LIT-14A464-TD-064																							
	44	42			38								27		22					7	5		4-1438735-6	2LIT-14A464-TD-063																							
	44	42			38															7	5		4-1438735-5	2LIT-14A464-TD-062																							
	44	42			38								27	26	22		19			8	6		4-1438735-4	2LIT-14A464-TD-061																							
	44	42			38								27	26	22		19			8	7	6	4-1438735-3	2LIT-14A464-TD-060																							
	44												26				19			8	7	6	4-1438735-2	2LIT-14A464-TD-059																							
	44												26				19			8	6		4-1438735-1	2LIT-14A464-TD-058																							
		43	42										26							8	7	6	5	4-1438735-0	2LIT-14A464-TD-057																						
													26							8	7	6		3-1438735-9	2LIT-14A464-TD-056																						
46	45	44	43						34	33	32	31	27	25		20	16	14	13	12	10	9	8	7	6	5	4	3	2	1	3-1438735-4	2LIT-14A464-TD-055															
46	45	44	43						34	33	32	31	27	25		20	16	14	13	12	10	9	8	7	6	5	4	3	2	1	2-1438735-7	2LIT-14A464-TD-054															
46	45	44	43	42	40				35	34	33	32	31	28		24	21	19					9								5	4	1	2-1438735-3	2LIT-14A464-TD-053												
	45	44	43	42	40							33	32	31	28			21	19				9								5	4	2-1438735-2	2LIT-14A464-TD-052													
	44	42			38								27	26		22							7	5									1438735-7	2LIT-14A464-TD-051													
			40	39	38			35	34						24		21		18				13	12									1438735-6	2LIT-14A464-TD-050													
	44	42			38								27	26		22							5										1438735-5	2LIT-14A464-TD-049													
	44	42			38								26		22								5										1438735-4	2LIT-14A464-TD-048													
	44	42			38								26										7	5									1438735-3	2LIT-14A464-TD-047													
	44	42			38								26										5										1438735-2	2LIT-14A464-TD-046													
	44				38									29	28		26						7										1438735-1	2LIT-14A464-TD-045													
46	45	44	43	42	41	40	39	38	37	36	35	34	33	32	31	30	29	28	27	26	25	24	23	22	21	20	19	18	17	16	15	14	13	12	11	10	9	8	7	6	5	4	3	2	1		
TERMINAL HOLE POSITION																																PART NUMBER	FORD PART NUMBER														
PIN-OUT CHART KEYING OPTION "B" \triangle																																															

DIMENSIONS:		TOLERANCES UNLESS OTHERWISE SPECIFIED:		DWN A. HOLT 22OCT2007		Tyco Electronics Harrisburg, PA 17105-3608	
mm		9 PLC ±0.3		CHK S. MANKARYOS 22OCT2007		NAME 46 WAY PCM CONNECTOR HARNESS ASSEMBLY	
		1 PLC ±0.10		APVD S. MANKARYOS 22OCT2007		PRODUCT SPEC	
MATERIAL SEE TABLE		5 PLC ±0.10		FINISH SEE TABLE		APPLICATION SPEC	
		4 PLC ±0.10		WEIGHT		SIZE CAGE CODE DRAWING NO RESTRICTED TO	
		ANGLES		SCALE		A 00779 C=1438082	
		FINISH		CUSTOMER DRAWING		SHEET 5 OF 5	

Компания «Океан Электроники» предлагает заключение долгосрочных отношений при поставках импортных электронных компонентов на взаимовыгодных условиях!

Наши преимущества:

- Поставка оригинальных импортных электронных компонентов напрямую с производств Америки, Европы и Азии, а так же с крупнейших складов мира;
- Широкая линейка поставок активных и пассивных импортных электронных компонентов (более 30 млн. наименований);
- Поставка сложных, дефицитных, либо снятых с производства позиций;
- Оперативные сроки поставки под заказ (от 5 рабочих дней);
- Экспресс доставка в любую точку России;
- Помощь Конструкторского Отдела и консультации квалифицированных инженеров;
- Техническая поддержка проекта, помощь в подборе аналогов, поставка прототипов;
- Поставка электронных компонентов под контролем ВП;
- Система менеджмента качества сертифицирована по Международному стандарту ISO 9001;
- При необходимости вся продукция военного и аэрокосмического назначения проходит испытания и сертификацию в лаборатории (по согласованию с заказчиком);
- Поставка специализированных компонентов военного и аэрокосмического уровня качества (Xilinx, Altera, Analog Devices, Intersil, Interpoint, Microsemi, Actel, Aeroflex, Peregrine, VPT, Syfer, Eurofarad, Texas Instruments, MS Kennedy, Miteq, Cobham, E2V, MA-COM, Hittite, Mini-Circuits, General Dynamics и др.);

Компания «Океан Электроники» является официальным дистрибьютором и эксклюзивным представителем в России одного из крупнейших производителей разъемов военного и аэрокосмического назначения «JONHON», а так же официальным дистрибьютором и эксклюзивным представителем в России производителя высокотехнологичных и надежных решений для передачи СВЧ сигналов «FORSTAR».



JONHON

«JONHON» (основан в 1970 г.)

Разъемы специального, военного и аэрокосмического назначения:

(Применяются в военной, авиационной, аэрокосмической, морской, железнодорожной, горно- и нефтедобывающей отраслях промышленности)

«FORSTAR» (основан в 1998 г.)

ВЧ соединители, коаксиальные кабели,
кабельные сборки и микроволновые компоненты:

(Применяются в телекоммуникациях гражданского и специального назначения, в средствах связи, РЛС, а так же военной, авиационной и аэрокосмической отраслях промышленности).



Телефон: 8 (812) 309-75-97 (многоканальный)

Факс: 8 (812) 320-03-32

Электронная почта: ocean@oceanchips.ru

Web: <http://oceanchips.ru/>

Адрес: 198099, г. Санкт-Петербург, ул. Калинина, д. 2, корп. 4, лит. А