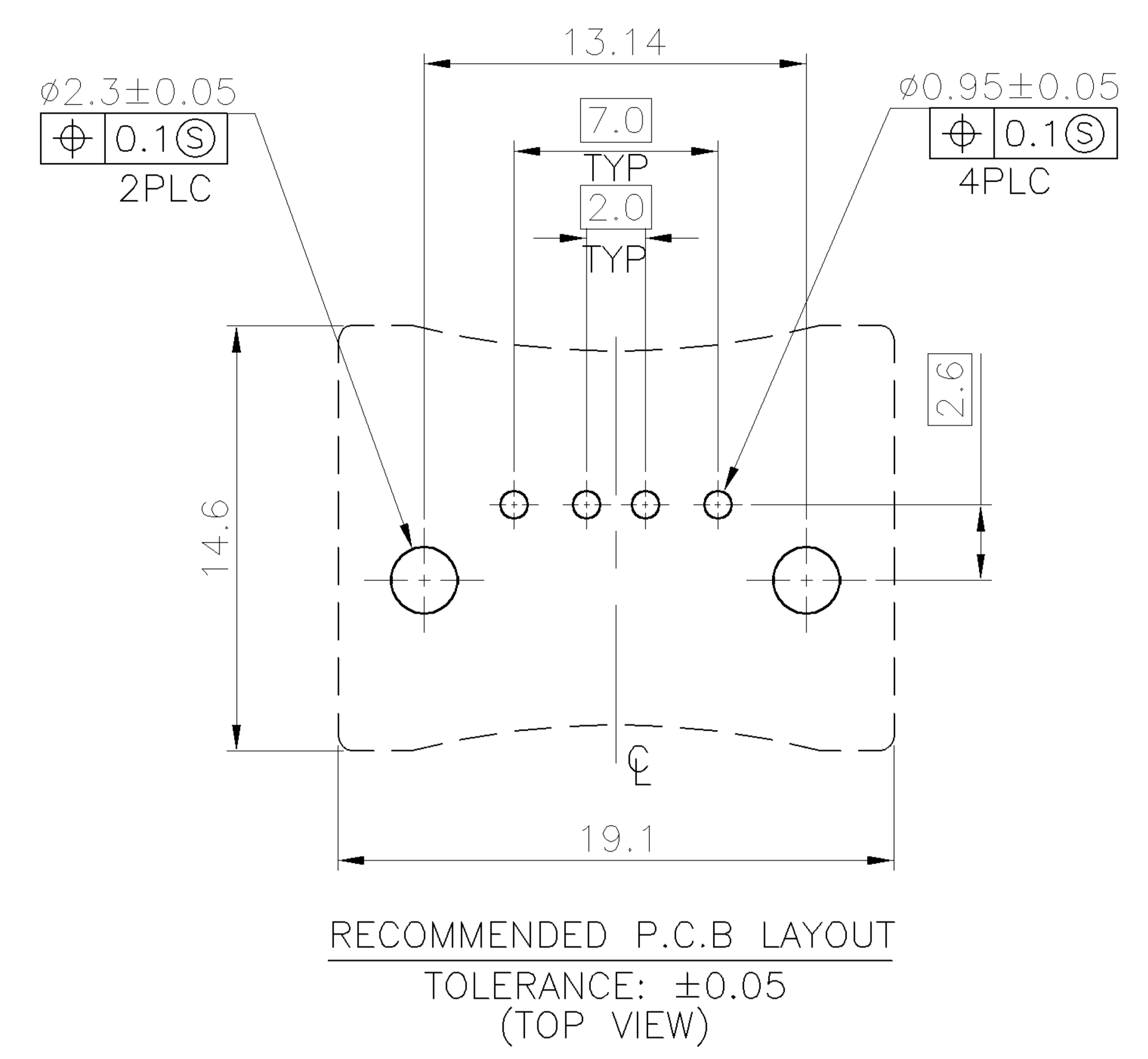
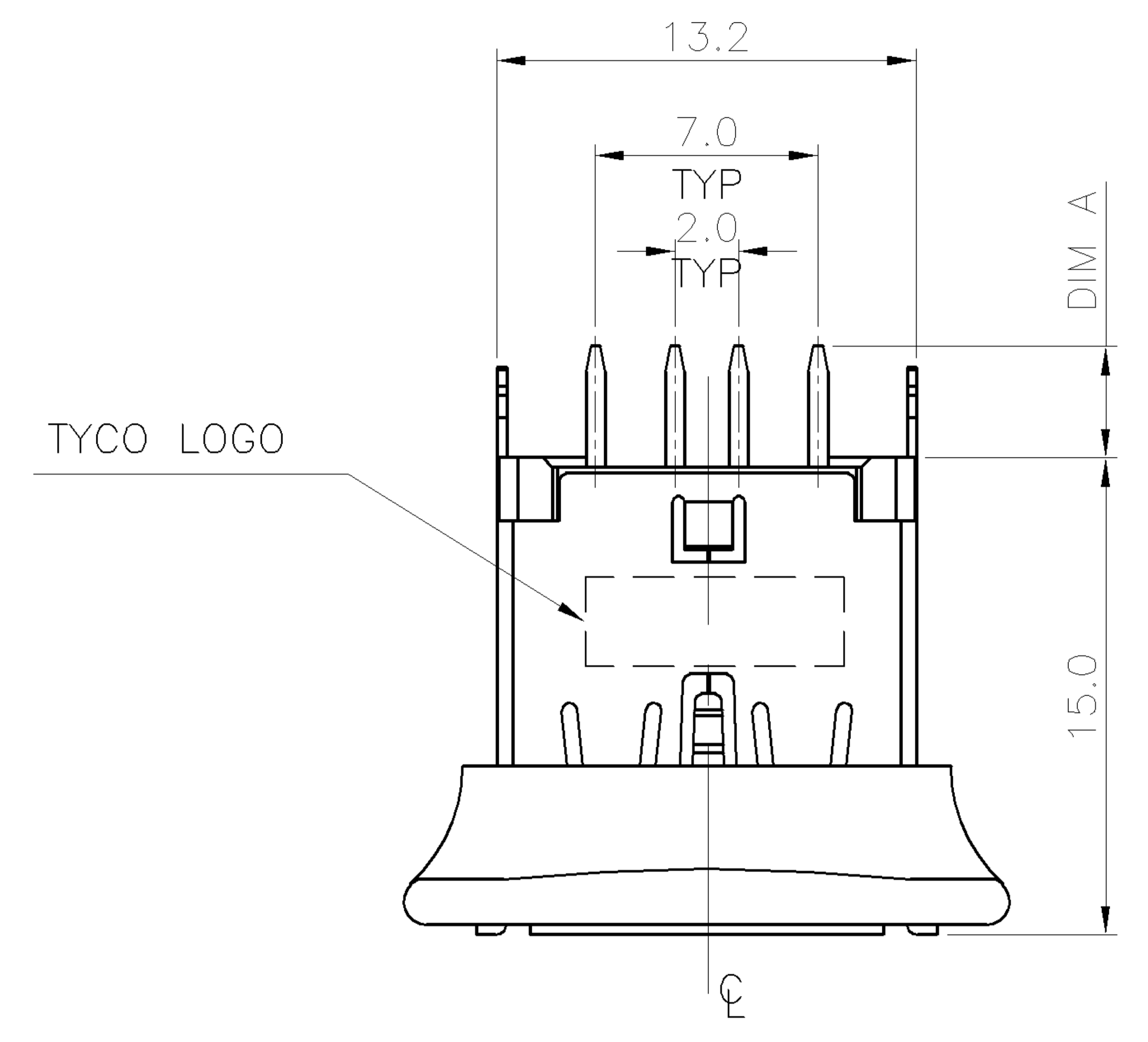
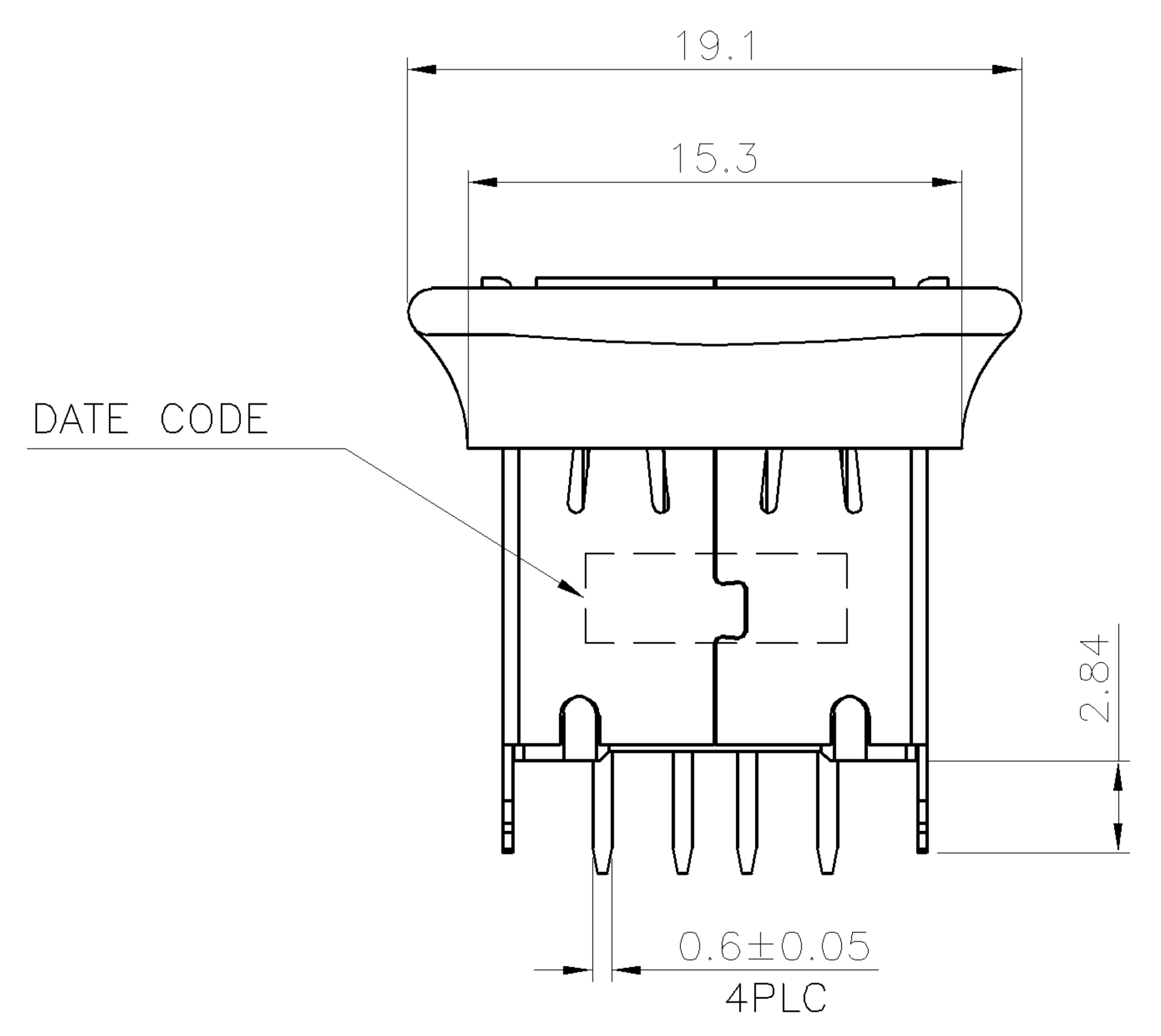
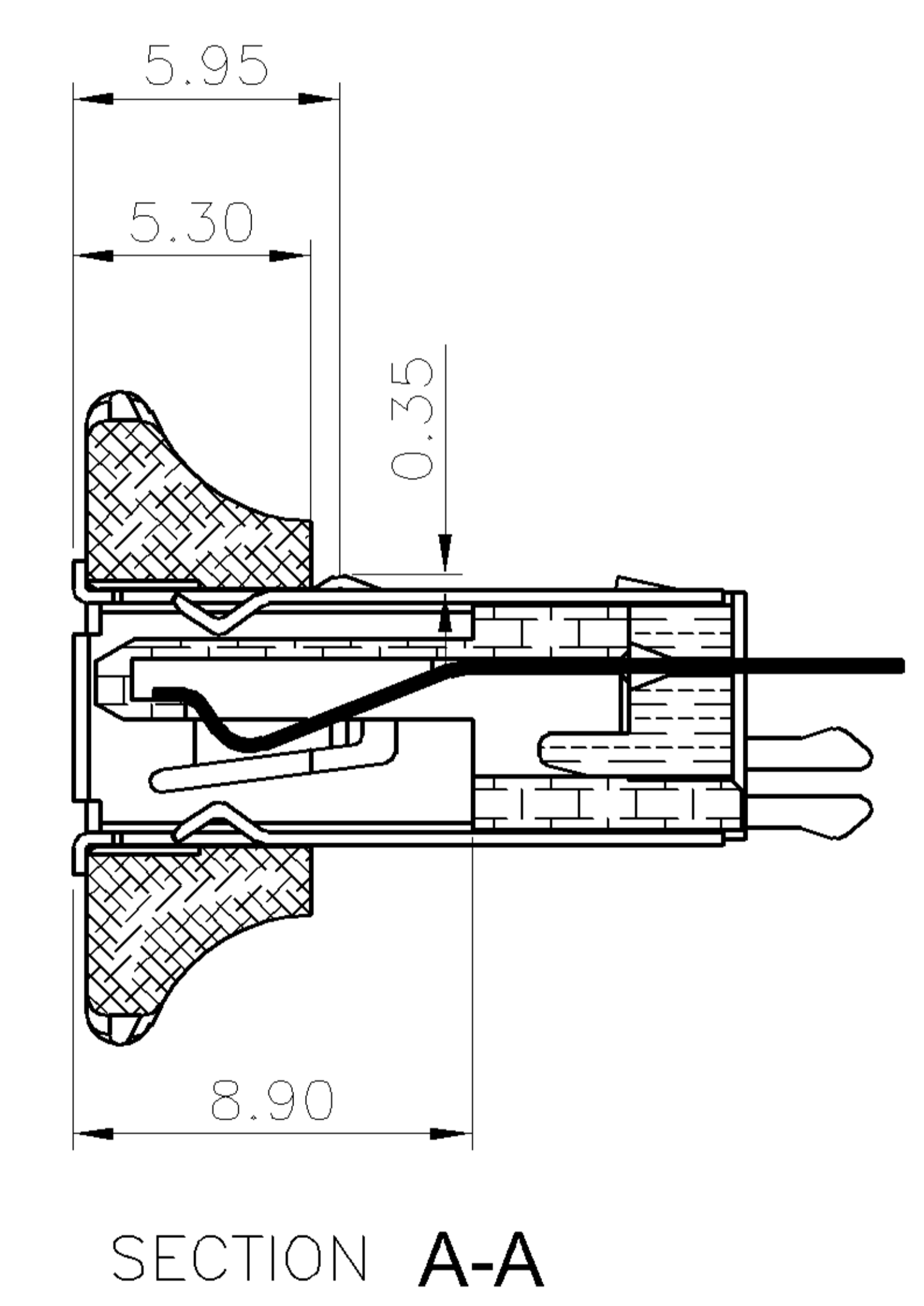
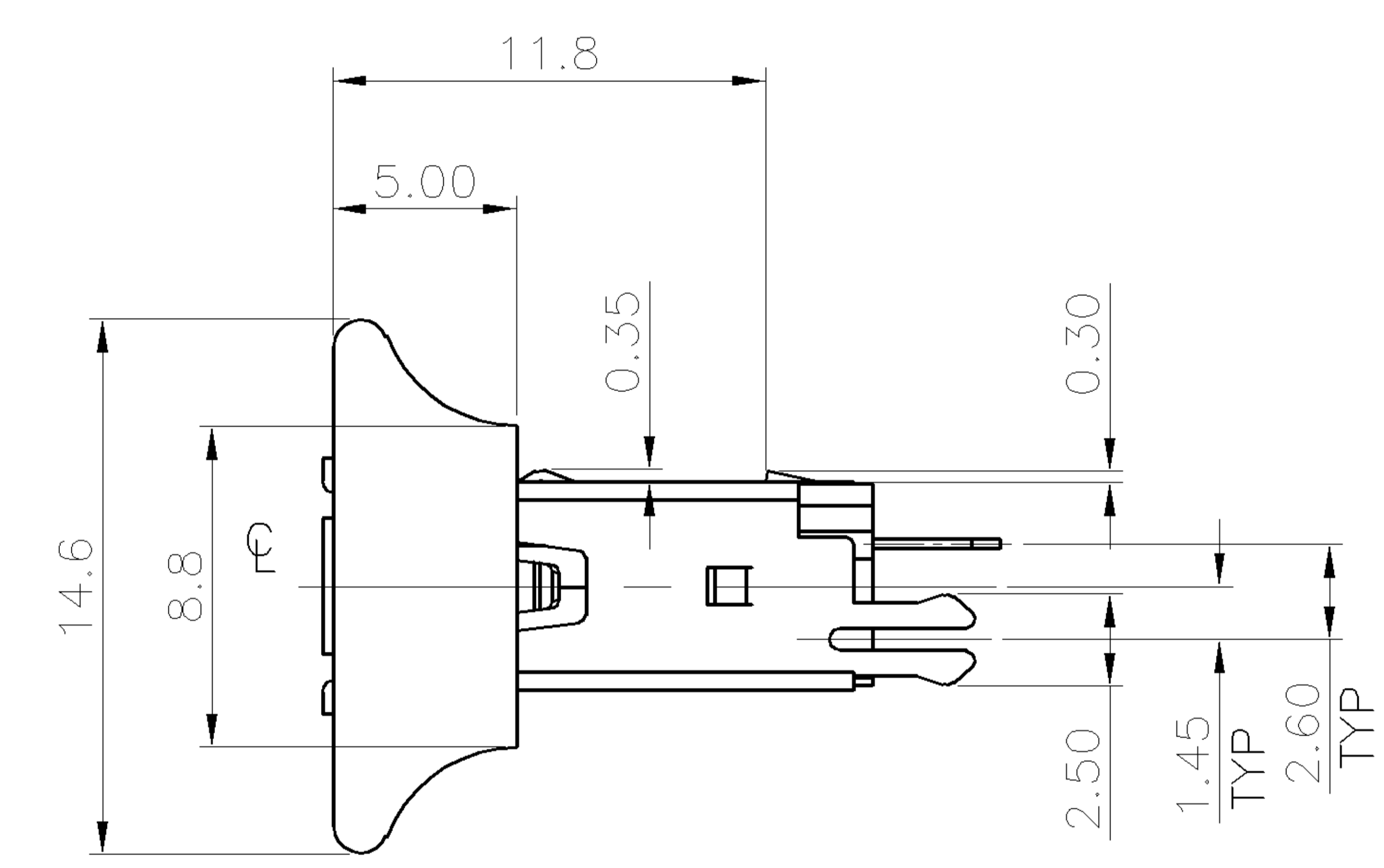
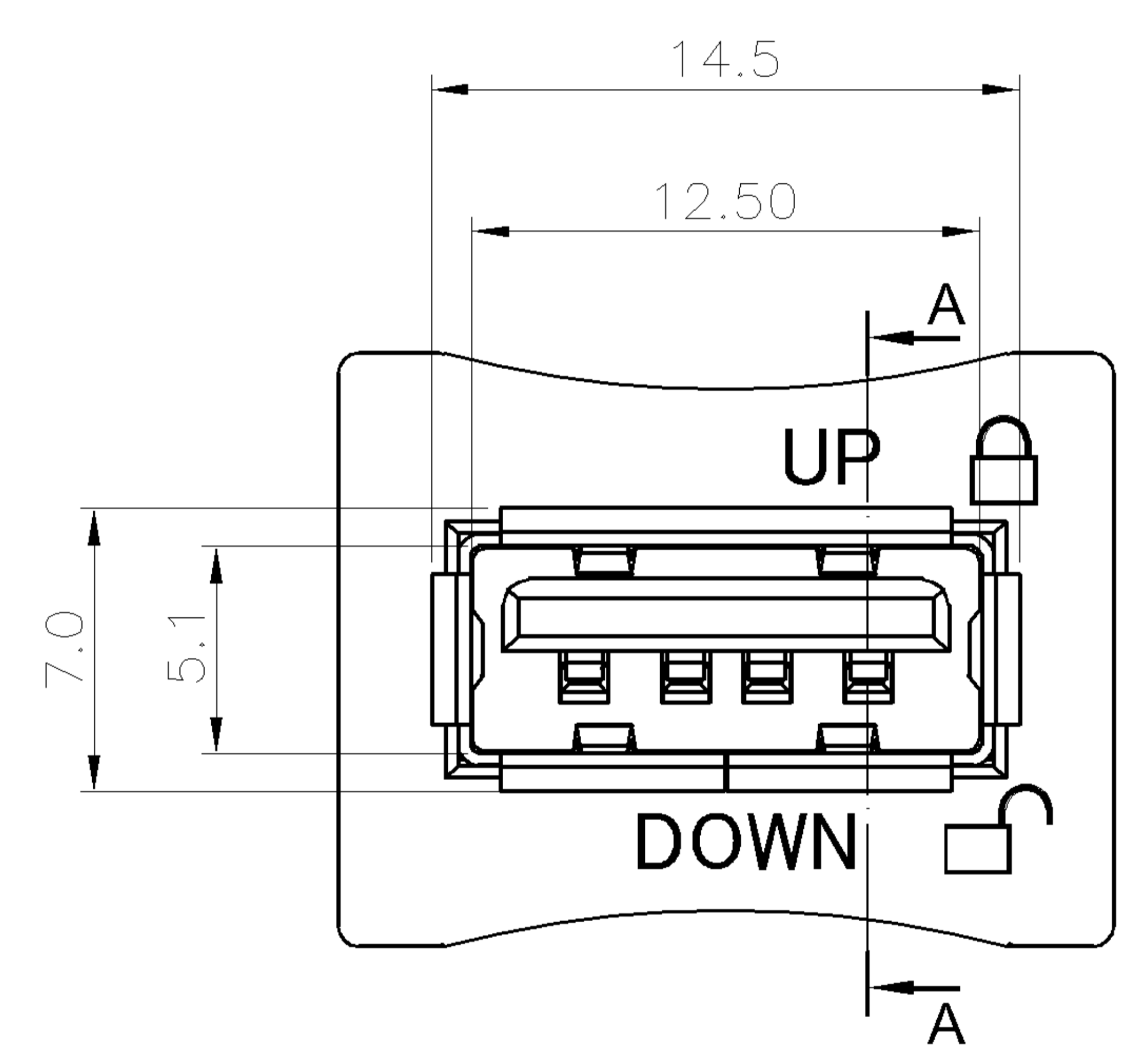


THIS DRAWING IS UNPUBLISHED. RELEASED FOR PUBLICATION
 © COPYRIGHT BY ALL RIGHTS RESERVED.

LOC	DIST	REVISIONS					
		P	LTR	DESCRIPTION	DATE	DWN	APVD
DW	—	A1		REVISED PER ECO-11-005301	6APR11	RK	HMR



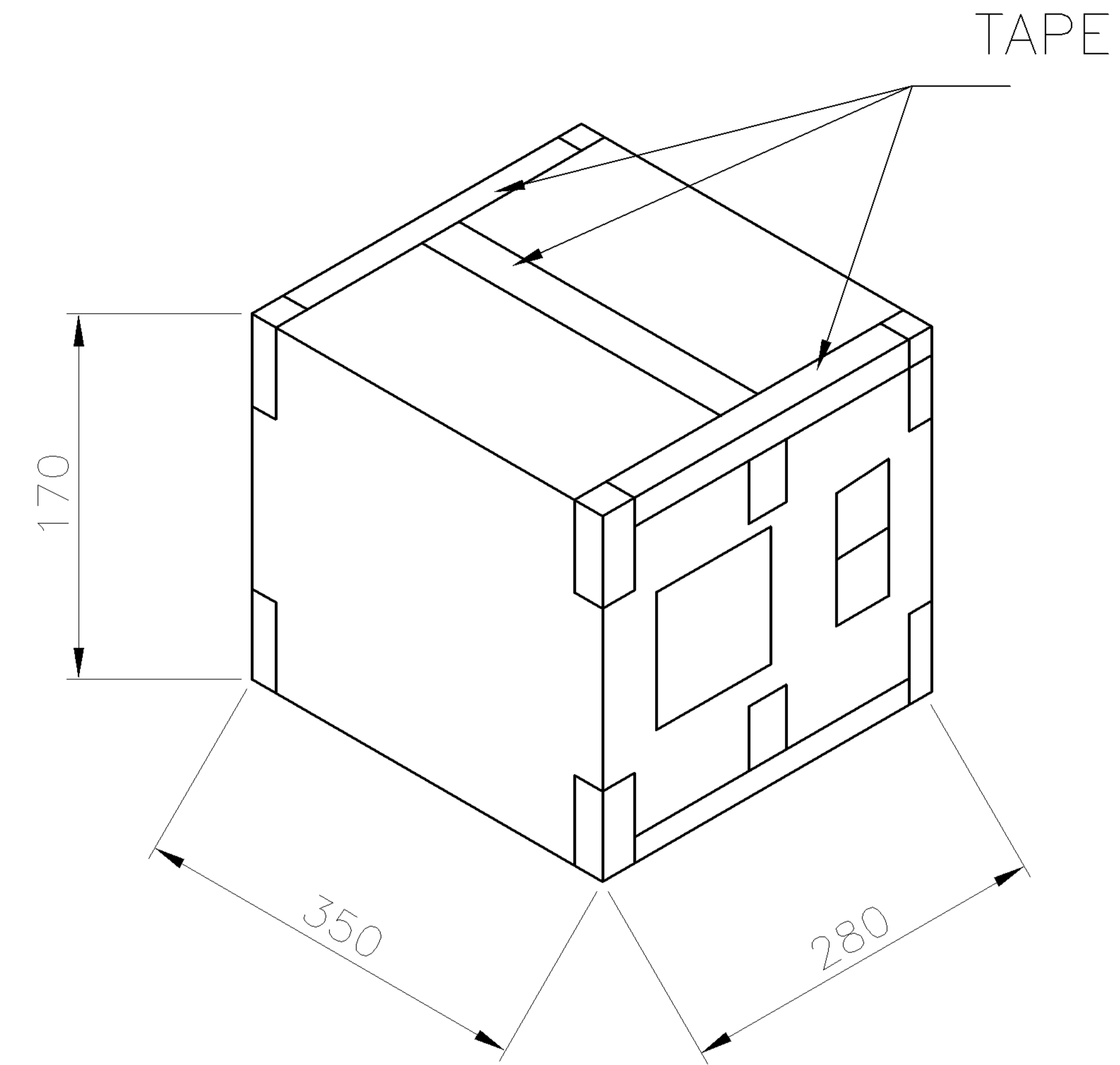
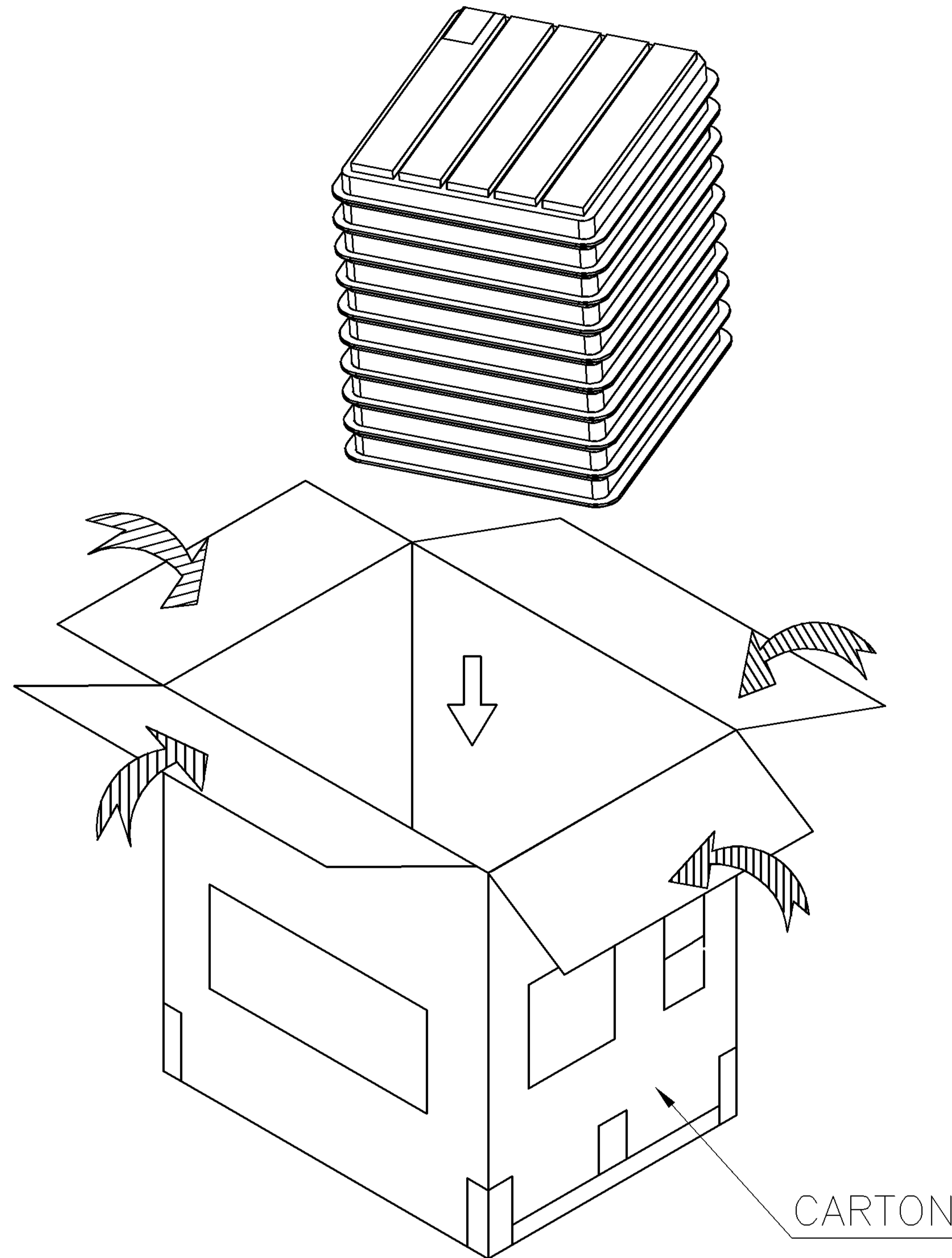
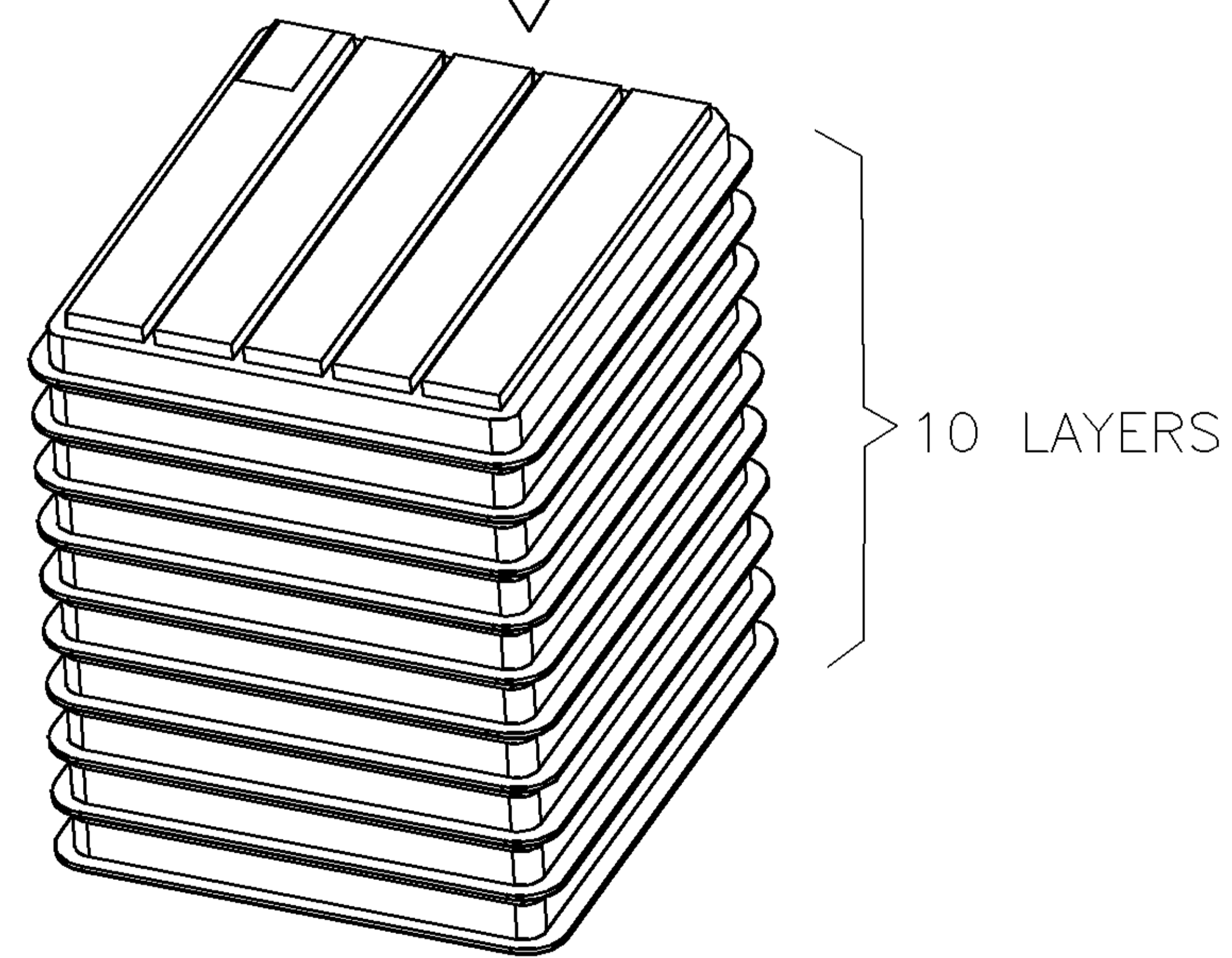
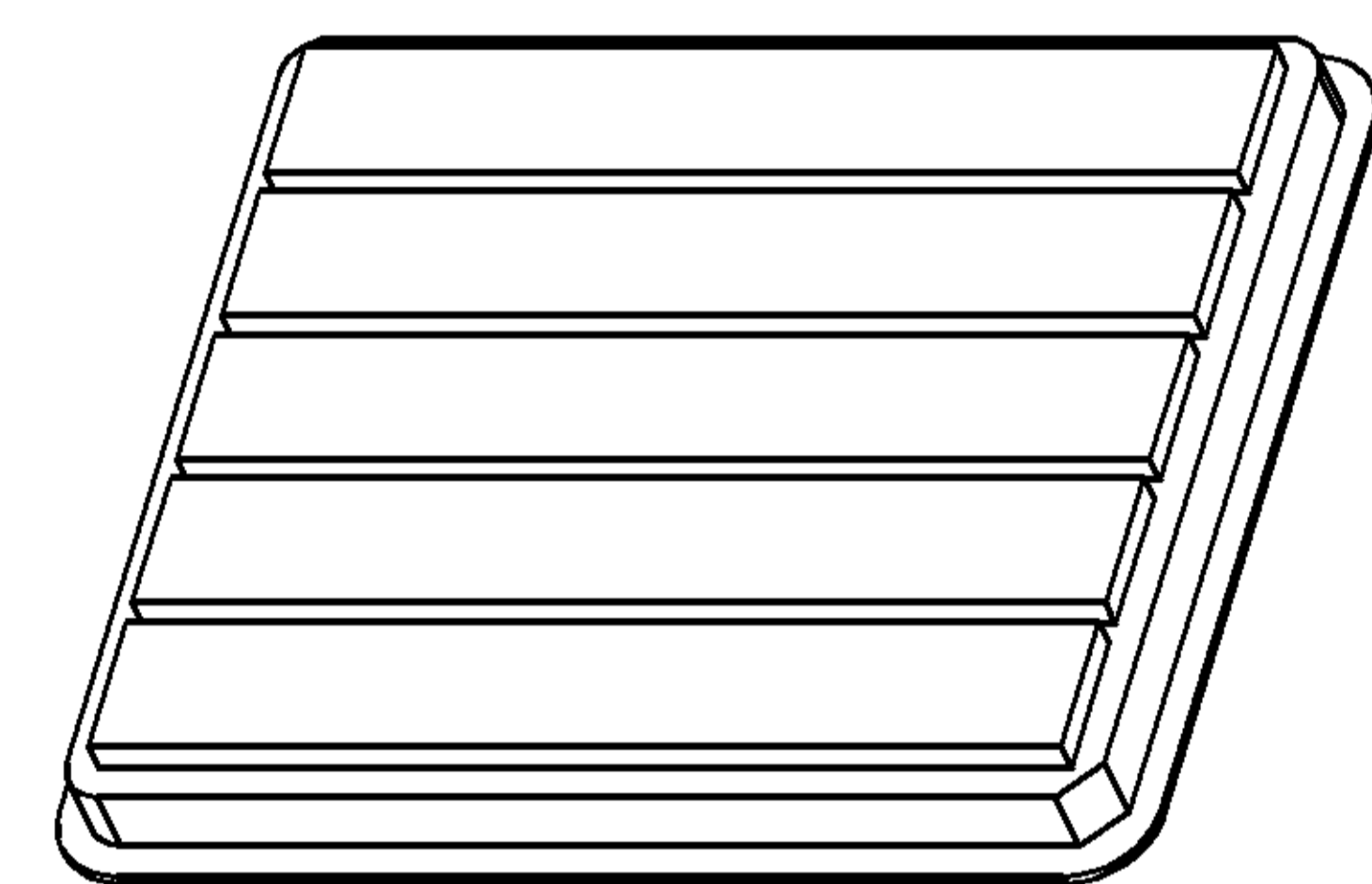
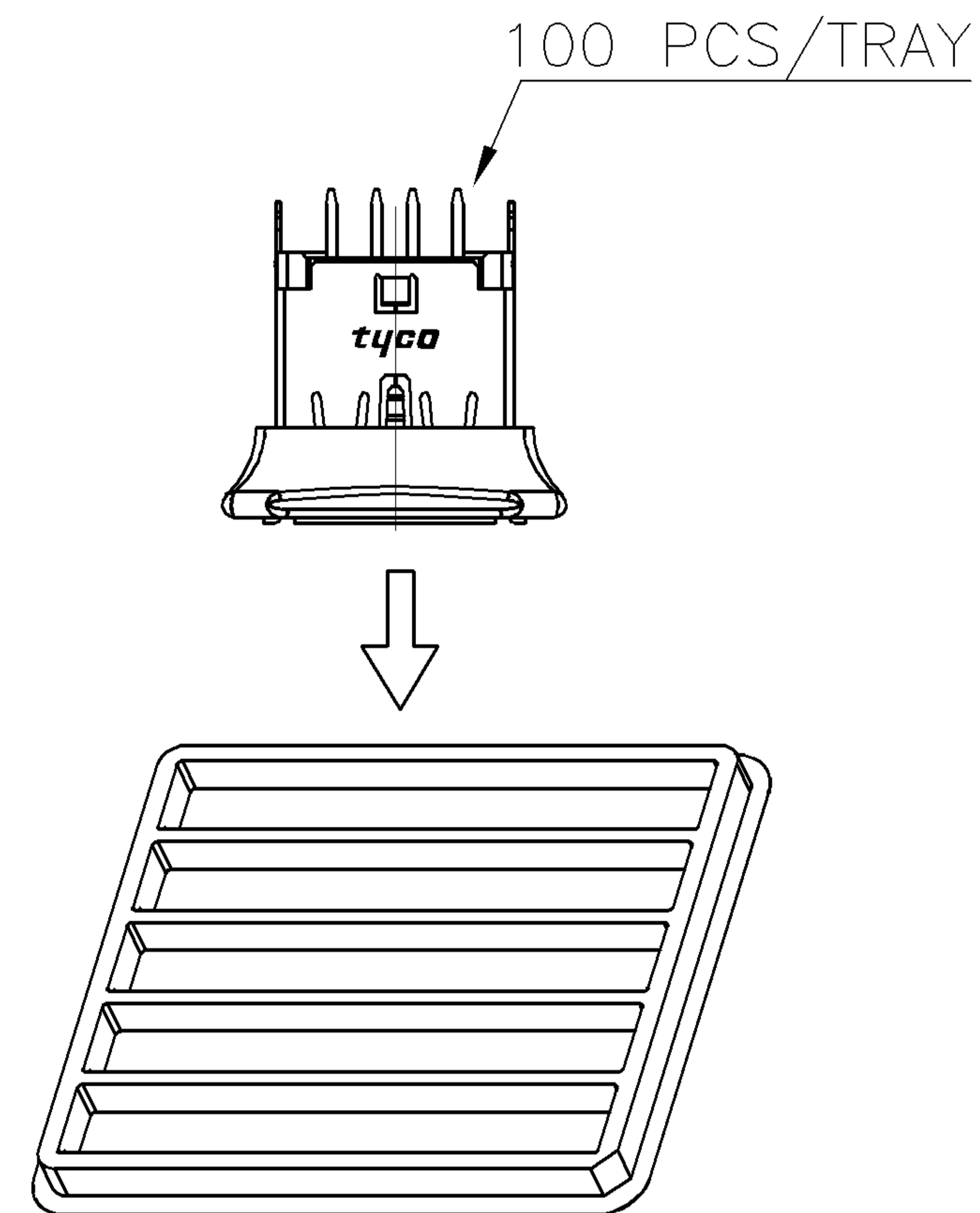
- NOTES:
- MATERIAL:
HOUSING: PA9T WITH 30% GF, UL94V-0, COLOR: BLACK.
LOCKING DEVICE: PA66 WITH 15% GF, UL94V-0, COLOR: BLUE(2718C).
CONTACTS: PHOSPHOR BRONZE, T=0.25mm.
SHELL: BRASS, T=0.30mm.
 - FINISH:
CONTACTS: GOLD (SEE TABLE) PLATED ON CONTACT AREA, 2.54um (100u") MIN. BRIGHT-TIN PLATING ON SOLDER TAILS, 1.27um (50u") MIN. NICKEL UNDERPLATED ALL OVER.
SHELL: 1.27um (50u") MIN. NICKEL PLATED.
 - RECOMMENDED PCB THICKNESS: 1.6mm.
 - WAVE SOLDER CAPABLE TO 265°C PER TE CONNECTIVITY TEST SPEC, 109-202.CONDTION B.




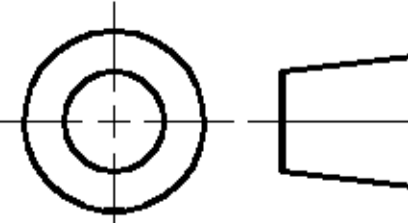
2.84	0.762um (30u")	1-1775690-2
	G/F	1-1775690-1
3.50	0.762um (30u")	1775690-2
	G/F	1775690-1
DIM A	MIN. GOLD	PART NUMBER

THIS DRAWING IS A CONTROLLED DOCUMENT.		DWN H. HUANG 19JUL2007	TE Connectivity			
DIMENSIONS: MM		CHK S. HOU 19JUL2007				
TOLERANCES UNLESS OTHERWISE SPECIFIED:		APVD W.J. KE 19JUL2007	NAME			
0 PLC ± - 1 PLC ± 0.30 2 PLC ± 0.25 3 PLC ± - 4 PLC ± - ANGLES ± 3°		PRODUCT SPEC 108-57519	USB A TYPE, W/LOCKING VERTICAL, DIP			
MATERIAL SEE NOTE		QUALIFICATION TEST REPORT 501-57772	SIZE	CAGE CODE	DRAWING NO	RESTRICTED TO
FINISH SEE NOTE		WEIGHT 2.9 GRAMS	A3	00779	C=1775690	—
CUSTOMER DRAWING			SCALE —	SHEET 1 OF 2	REV A1	

P	LTR	DESCRIPTION	DATE	DWN	APVD
		SEE SHEET 1.			



100	10	1000	3.9	2.9
PCS/ TRAY	TRAY/ CARTÓN	QUANTITY	G/W (KG)	N/W (KG)

THIS DRAWING IS A CONTROLLED DOCUMENT.		DWN H. HUANG 19JUL2007	 TE Connectivity USB A TYPE, W/LOCKING VERTICAL, DIP			
DIMENSIONS: MM		CHK S. HOU 19JUL2007				NAME
		APVD W.J. KE 19JUL2007				PRODUCT SPEC
TOLERANCES UNLESS OTHERWISE SPECIFIED:		APPLICATION SPEC				RESTRICTED TO
MATERIAL		WEIGHT	SIZE	CAGE CODE	DRAWING NO	
FINISH		CUSTOMER DRAWING	A3	00779	G=1775690	
			SCALE	SHEET	REV	
			-	2 OF 2	A1	

Компания «Океан Электроники» предлагает заключение долгосрочных отношений при поставках импортных электронных компонентов на взаимовыгодных условиях!

Наши преимущества:

- Поставка оригинальных импортных электронных компонентов напрямую с производств Америки, Европы и Азии, а так же с крупнейших складов мира;
- Широкая линейка поставок активных и пассивных импортных электронных компонентов (более 30 млн. наименований);
- Поставка сложных, дефицитных, либо снятых с производства позиций;
- Оперативные сроки поставки под заказ (от 5 рабочих дней);
- Экспресс доставка в любую точку России;
- Помощь Конструкторского Отдела и консультации квалифицированных инженеров;
- Техническая поддержка проекта, помощь в подборе аналогов, поставка прототипов;
- Поставка электронных компонентов под контролем ВП;
- Система менеджмента качества сертифицирована по Международному стандарту ISO 9001;
- При необходимости вся продукция военного и аэрокосмического назначения проходит испытания и сертификацию в лаборатории (по согласованию с заказчиком);
- Поставка специализированных компонентов военного и аэрокосмического уровня качества (Xilinx, Altera, Analog Devices, Intersil, Interpoint, Microsemi, Actel, Aeroflex, Peregrine, VPT, Syfer, Eurofarad, Texas Instruments, MS Kennedy, Miteq, Cobham, E2V, MA-COM, Hittite, Mini-Circuits, General Dynamics и др.);

Компания «Океан Электроники» является официальным дистрибьютором и эксклюзивным представителем в России одного из крупнейших производителей разъемов военного и аэрокосмического назначения «JONHON», а так же официальным дистрибьютором и эксклюзивным представителем в России производителя высокотехнологичных и надежных решений для передачи СВЧ сигналов «FORSTAR».



JONHON

«JONHON» (основан в 1970 г.)

Разъемы специального, военного и аэрокосмического назначения:

(Применяются в военной, авиационной, аэрокосмической, морской, железнодорожной, горно- и нефтедобывающей отраслях промышленности)

«FORSTAR» (основан в 1998 г.)

ВЧ соединители, коаксиальные кабели, кабельные сборки и микроволновые компоненты:

(Применяются в телекоммуникациях гражданского и специального назначения, в средствах связи, РЛС, а так же военной, авиационной и аэрокосмической отраслях промышленности).



Телефон: 8 (812) 309-75-97 (многоканальный)

Факс: 8 (812) 320-03-32

Электронная почта: ocean@oceanchips.ru

Web: <http://oceanchips.ru/>

Адрес: 198099, г. Санкт-Петербург, ул. Калинина, д. 2, корп. 4, лит. А