

SIGN	DATE	DESCRIPTION	APPROVER
△	2/3/09	新增 cULus 認證	Kind
△	2/3/09	Current rating changed from 10A to 15A	Kind
△	2010.06.14	The designis changed	Cheng Bo

THIS IS CAD DRAWING, DO NOT REVISE MANUALLY!!!

Material

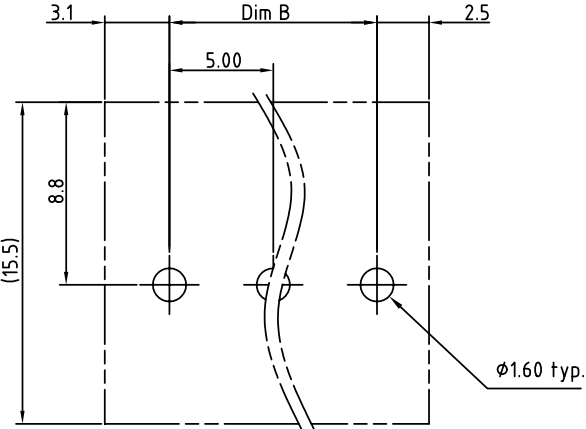
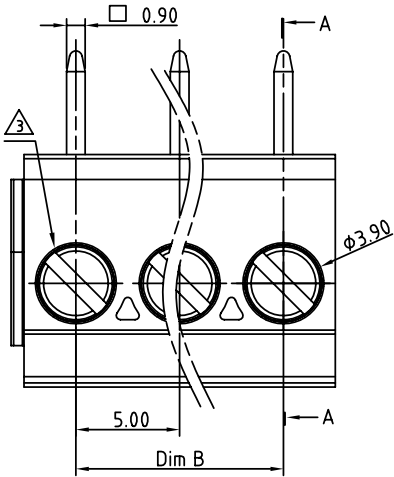
- Item 1 Terminal housing : Thermoplastic (UL94V-0)
- Item 2 Terminal cover : Thermoplastic (UL94V-0)
- Item 3 Terminal screw : Steel Zinc plating "-" slot type
- Item 4 Clamp : Brass, Ni plated
- Item 5 Wire guard solder pin : Brass, Tin plated

△ Electrical cULus

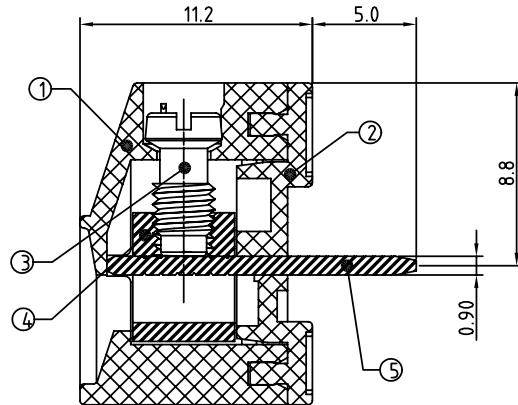
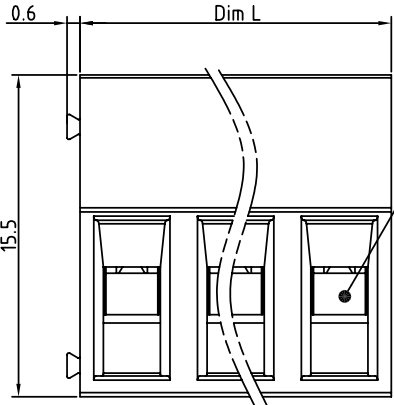
- Voltage rating: 300VAC
- △ ● Current rating: 15A
- Wire range:
- Solid wire(AWG): 14-30
- Stranded wire(AWG): 14-30
- Torque(Lb-In): 4.3
- Screw: M3
- Wire strip length: 6-7mm
- Withstanding Voltage: 1.6KV
- Operating temperature: -40°C to +115°C
- Soldering temperature: 250°C±10°C/5 Sec
- Safety Approval: ES xx 01x 0 xxxx G

ES xx 01x 0 xxxx G

<table border="0"> <tr> <td>02</td><td>2 CONTACTS</td> </tr> <tr> <td>03</td><td>3 CONTACTS</td> </tr> <tr> <td>...</td><td>...</td> </tr> <tr> <td>24</td><td>24 CONTACTS</td> </tr> </table>	02	2 CONTACTS	03	3 CONTACTS	24	24 CONTACTS	<table border="0"> <tr> <td>Color</td> <td>0000 Standard @ Logo</td> <td>RoHS</td> </tr> <tr> <td>0 Black (RAL9005)</td> <td>000A Standard ANY Logo</td> <td>Pb<4,000ppm</td> </tr> <tr> <td>2 Red (RAL3001/D)</td> <td colspan="2">Any special item by customer request, please contact sales department.</td> </tr> <tr> <td>3 Orange(RAL2011/P)</td> <td colspan="2"></td> </tr> <tr> <td>4 Yellow(RAL1018/A)</td> <td colspan="2"></td> </tr> <tr> <td>5 Green(RAL6018/T)</td> <td colspan="2"></td> </tr> <tr> <td>6 Blue (RAL5015/A)</td> <td colspan="2"></td> </tr> <tr> <td>8 Grey(RAL7035/D)</td> <td colspan="2"></td> </tr> </table>	Color	0000 Standard @ Logo	RoHS	0 Black (RAL9005)	000A Standard ANY Logo	Pb<4,000ppm	2 Red (RAL3001/D)	Any special item by customer request, please contact sales department.		3 Orange(RAL2011/P)			4 Yellow(RAL1018/A)			5 Green(RAL6018/T)			6 Blue (RAL5015/A)			8 Grey(RAL7035/D)		
02	2 CONTACTS																																
03	3 CONTACTS																																
...	...																																
24	24 CONTACTS																																
Color	0000 Standard @ Logo	RoHS																															
0 Black (RAL9005)	000A Standard ANY Logo	Pb<4,000ppm																															
2 Red (RAL3001/D)	Any special item by customer request, please contact sales department.																																
3 Orange(RAL2011/P)																																	
4 Yellow(RAL1018/A)																																	
5 Green(RAL6018/T)																																	
6 Blue (RAL5015/A)																																	
8 Grey(RAL7035/D)																																	



P.C.B. LAYOUT



SECTION A-A

Poles	02	03	04	05	06	07	08	09	10	11	12	13
Dim L	10.00	15.00	20.00	25.00	30.00	35.00	40.00	45.00	50.00	55.00	60.00	65.00
Dim B	5.00	10.00	15.00	20.00	25.00	30.00	35.00	40.00	45.00	50.00	55.00	60.00
TOL	±0.15					±0.20					±0.25	
Poles	14	15	16	17	18	19	20	21	22	23	24	
Dim L	70.00	75.00	80.00	85.00	90.00	95.00	100.0	105.0	110.0	115.0	120.0	
Dim B	65.00	70.00	75.00	80.00	85.00	90.00	95.00	100.0	105.0	110.0	115.0	
TOL	±0.25					±0.30						

ANYTEK

CUSTOMER COPY

ALL RIGHTS RESERVED. REPRODUCTION OR ISSUE TO THIRD PARTIES IN ANY FORM WHATSOEVER IS NOT PERMITTED WITHOUT WRITTEN AUTHORITY FROM THE PROPRIETOR. PROPERTY OF ANYTEK TECHNOLOGY CO., LTD

TITLE		ES 5.0 SERIES	
PART NO.	ESxx01x0xxxxG	DWG NO.	8ES0001
APPROVED	CHECKED	DESIGNED	DRAWN
			Cheng Bo 2010.06.14
SHEET: 01/01		Tolerance	
UNIT: mm		X.	±0.50
SCALE: NONE		X.X	±0.30
REV.: D		X.XX	±0.10
		X*	±1*

Компания «Океан Электроники» предлагает заключение долгосрочных отношений при поставках импортных электронных компонентов на взаимовыгодных условиях!

Наши преимущества:

- Поставка оригинальных импортных электронных компонентов напрямую с производств Америки, Европы и Азии, а так же с крупнейших складов мира;
- Широкая линейка поставок активных и пассивных импортных электронных компонентов (более 30 млн. наименований);
- Поставка сложных, дефицитных, либо снятых с производства позиций;
- Оперативные сроки поставки под заказ (от 5 рабочих дней);
- Экспресс доставка в любую точку России;
- Помощь Конструкторского Отдела и консультации квалифицированных инженеров;
- Техническая поддержка проекта, помощь в подборе аналогов, поставка прототипов;
- Поставка электронных компонентов под контролем ВП;
- Система менеджмента качества сертифицирована по Международному стандарту ISO 9001;
- При необходимости вся продукция военного и аэрокосмического назначения проходит испытания и сертификацию в лаборатории (по согласованию с заказчиком);
- Поставка специализированных компонентов военного и аэрокосмического уровня качества (Xilinx, Altera, Analog Devices, Intersil, Interpoint, Microsemi, Actel, Aeroflex, Peregrine, VPT, Syfer, Eurofarad, Texas Instruments, MS Kennedy, Miteq, Cobham, E2V, MA-COM, Hittite, Mini-Circuits, General Dynamics и др.);

Компания «Океан Электроники» является официальным дистрибьютором и эксклюзивным представителем в России одного из крупнейших производителей разъемов военного и аэрокосмического назначения «JONHON», а так же официальным дистрибьютором и эксклюзивным представителем в России производителя высокотехнологичных и надежных решений для передачи СВЧ сигналов «FORSTAR».



JONHON

«JONHON» (основан в 1970 г.)

Разъемы специального, военного и аэрокосмического назначения:

(Применяются в военной, авиационной, аэрокосмической, морской, железнодорожной, горно- и нефтедобывающей отраслях промышленности)

«FORSTAR» (основан в 1998 г.)

ВЧ соединители, коаксиальные кабели, кабельные сборки и микроволновые компоненты:

(Применяются в телекоммуникациях гражданского и специального назначения, в средствах связи, РЛС, а так же военной, авиационной и аэрокосмической отраслях промышленности).



Телефон: 8 (812) 309-75-97 (многоканальный)

Факс: 8 (812) 320-03-32

Электронная почта: ocean@oceanchips.ru

Web: <http://oceanchips.ru/>

Адрес: 198099, г. Санкт-Петербург, ул. Калинина, д. 2, корп. 4, лит. А