

| SIGN | DATE | DESCRIPTION | APPROVER |
|------|------------|--|----------|
| △ | 2/3/09 | 新增 cULus 認證 | Kind |
| △ | 2/3/09 | Current rating changed from 10A to 15A | Kind |
| △ | 2010.06.14 | The designis changed | Cheng Bo |

THIS IS CAD DRAWING, DO NOT REVISE MANUALLY!!!

Material

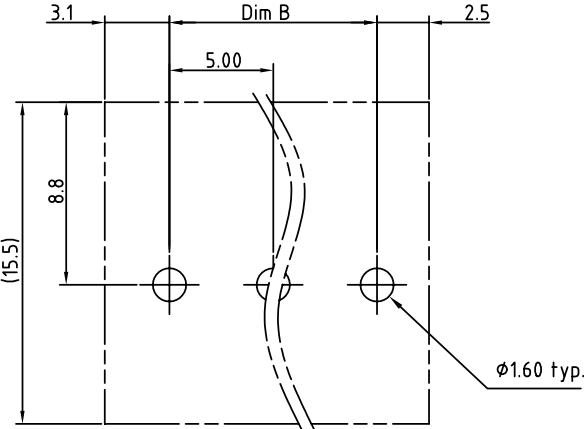
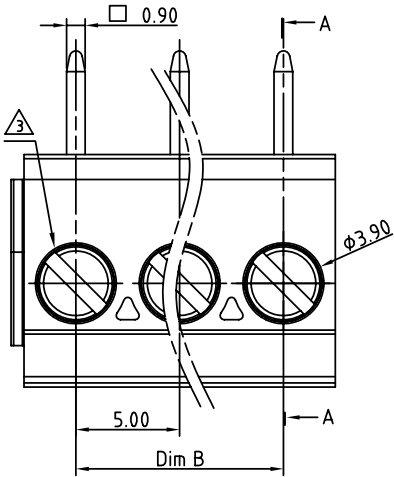
- Item 1 Terminal housing : Thermoplastic (UL94V-0)
- Item 2 Terminal cover : Thermoplastic (UL94V-0)
- Item 3 Terminal screw : Steel Zinc plating "-" slot type
- Item 4 Clamp : Brass, Ni plated
- Item 5 Wire guard solder pin : Brass, Tin plated

△ Electrical cULus

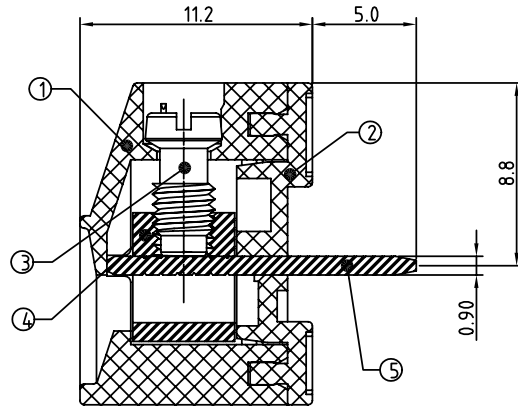
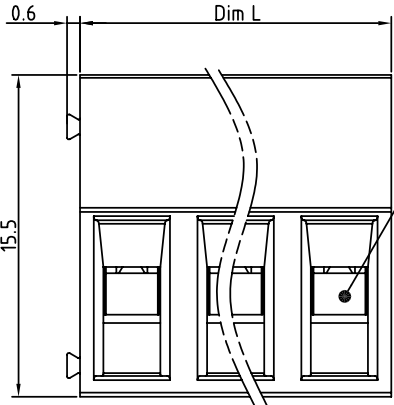
- Voltage rating: 300VAC
- △ ● Current rating: 15A
- Wire range:
- Solid wire(AWG): 14-30
- Stranded wire(AWG): 14-30
- Torque(Lb-In): 4.3
- Screw: M3
- Wire strip length: 6-7mm
- Withstanding Voltage: 1.6KV
- Operating temperature: -40°C to +115°C
- Soldering temperature: 250°C±10°C/5 Sec
- Safety Approval: **ES xx 01x 0 xxxx G**

ES xx 01x 0 xxxx G

| | | |
|---|--|---|
| 02 2 CONTACTS 03 3 CONTACTS ... 24 24 CONTACTS | Color 0 Black (RAL9005) 2 Red (RAL3001/D) 3 Orange(RAL2011/P) 4 Yellow(RAL1018/A) 5 Green(RAL6018/T) 6 Blue (RAL5015/A) 8 Grey(RAL7035/D) | 0000 Standard @ Logo RoHS 000A Standard ANY Logo Pb<4,000ppm Any special item by customer request, please contact sales department. |
|---|--|---|



P.C.B. LAYOUT



SECTION A-A

| Poles | 02 | 03 | 04 | 05 | 06 | 07 | 08 | 09 | 10 | 11 | 12 | 13 |
|-------|-------|-------|-------|-------|-------|-------|-------|-------|-------|-------|-------|-------|
| Dim L | 10.00 | 15.00 | 20.00 | 25.00 | 30.00 | 35.00 | 40.00 | 45.00 | 50.00 | 55.00 | 60.00 | 65.00 |
| Dim B | 5.00 | 10.00 | 15.00 | 20.00 | 25.00 | 30.00 | 35.00 | 40.00 | 45.00 | 50.00 | 55.00 | 60.00 |
| TOL | ±0.15 | | | | | ±0.20 | | | | | ±0.25 | |
| Poles | 14 | 15 | 16 | 17 | 18 | 19 | 20 | 21 | 22 | 23 | 24 | |
| Dim L | 70.00 | 75.00 | 80.00 | 85.00 | 90.00 | 95.00 | 100.0 | 105.0 | 110.0 | 115.0 | 120.0 | |
| Dim B | 65.00 | 70.00 | 75.00 | 80.00 | 85.00 | 90.00 | 95.00 | 100.0 | 105.0 | 110.0 | 115.0 | |
| TOL | ±0.25 | | | | | ±0.30 | | | | | | |

| | | | |
|---|---------------|----------------------|------------------------|
| <h1>ANYTEK</h1> | | CUSTOMER COPY | |
| ALL RIGHTS RESERVED. REPRODUCTION OR ISSUE TO THIRD PARTIES IN ANY FORM WHATSOEVER IS NOT PERMITTED WITHOUT WRITTEN AUTHORITY FROM THE PROPRIETOR. PROPERTY OF ANYTEK TECHNOLOGY CO., LTD | | | |
| TITLE | ES 5.0 SERIES | | |
| PART NO. | ESxx01x0xxxxG | DWG NO. | 8ES0001 |
| APPROVED | CHECKED | DESIGNED | DRAWN |
| | | | Cheng Bo 2010.06.14 |
| SHEET: 01/01 | | Tolerance | |
| | | UNIT: mm | X. ±0.50 |
| | | SCALE: NONE | X.X ±0.30 |
| | | | X.XX ±0.10 |
| | | | X* ±1° |

Компания «Океан Электроники» предлагает заключение долгосрочных отношений при поставках импортных электронных компонентов на взаимовыгодных условиях!

Наши преимущества:

- Поставка оригинальных импортных электронных компонентов напрямую с производств Америки, Европы и Азии, а так же с крупнейших складов мира;
- Широкая линейка поставок активных и пассивных импортных электронных компонентов (более 30 млн. наименований);
- Поставка сложных, дефицитных, либо снятых с производства позиций;
- Оперативные сроки поставки под заказ (от 5 рабочих дней);
- Экспресс доставка в любую точку России;
- Помощь Конструкторского Отдела и консультации квалифицированных инженеров;
- Техническая поддержка проекта, помощь в подборе аналогов, поставка прототипов;
- Поставка электронных компонентов под контролем ВП;
- Система менеджмента качества сертифицирована по Международному стандарту ISO 9001;
- При необходимости вся продукция военного и аэрокосмического назначения проходит испытания и сертификацию в лаборатории (по согласованию с заказчиком);
- Поставка специализированных компонентов военного и аэрокосмического уровня качества (Xilinx, Altera, Analog Devices, Intersil, Interpoint, Microsemi, Actel, Aeroflex, Peregrine, VPT, Syfer, Eurofarad, Texas Instruments, MS Kennedy, Miteq, Cobham, E2V, MA-COM, Hittite, Mini-Circuits, General Dynamics и др.);

Компания «Океан Электроники» является официальным дистрибьютором и эксклюзивным представителем в России одного из крупнейших производителей разъемов военного и аэрокосмического назначения «JONHON», а так же официальным дистрибьютором и эксклюзивным представителем в России производителя высокотехнологичных и надежных решений для передачи СВЧ сигналов «FORSTAR».



JONHON

«JONHON» (основан в 1970 г.)

Разъемы специального, военного и аэрокосмического назначения:

(Применяются в военной, авиационной, аэрокосмической, морской, железнодорожной, горно- и нефтедобывающей отраслях промышленности)

«FORSTAR» (основан в 1998 г.)

ВЧ соединители, коаксиальные кабели, кабельные сборки и микроволновые компоненты:

(Применяются в телекоммуникациях гражданского и специального назначения, в средствах связи, РЛС, а так же военной, авиационной и аэрокосмической отраслях промышленности).



Телефон: 8 (812) 309-75-97 (многоканальный)

Факс: 8 (812) 320-03-32

Электронная почта: ocean@oceanchips.ru

Web: <http://oceanchips.ru/>

Адрес: 198099, г. Санкт-Петербург, ул. Калинина, д. 2, корп. 4, лит. А