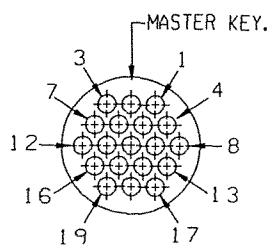
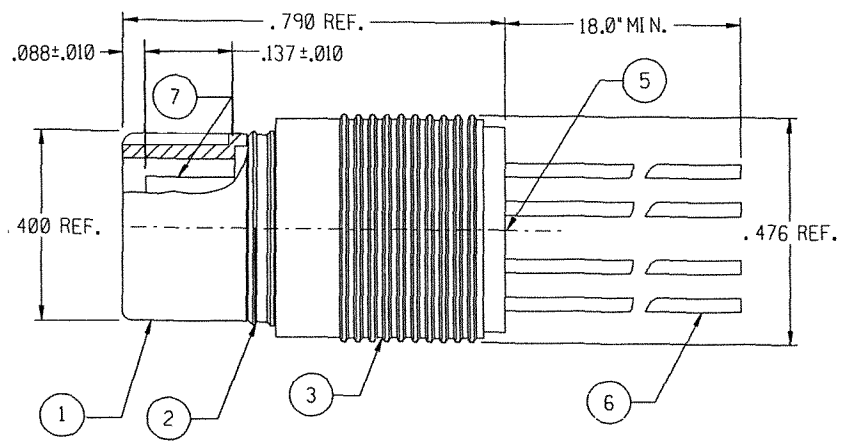


CONTACT ARRANGEMENTS  
MATING FACE VIEW



WIRE CHART

CAVITY	WIRE INSULATION COLOR	CAVITY	WIRE INSULATION COLOR
1	BLK	11	BLK
2	BRN	12	BRN
3	RED	13	RED
4	ORG	14	ORG
5	YEL	15	YEL
6	GRN	16	GRN
7	BLU	17	BLU
8	VIO	18	VIO
9	GRA	19	GRA
10	WHT		



ITEM	DESCRIPTION	MATERIAL:	FINISH:
7	CONTACT, SOCKET	COPPER ALLOY	GOLD PLATE
6	WIRE LEAD	MIL-C-22759/11	N/A
5	POTTING	EPOXY, BLACK	N/A
4	INSULATOR	RYTON R4-06	N/A
3	SLEEVE	ALUMINUM 6061-T651	NICKEL PLATED
2	RING, LOCK	BERYLLIUM COPPER	NICKEL PLATED
1	SHELL, PLUG	ALUMINUM 6061-T651	NICKEL PLATED

NOTES: UNLESS OTHERWISE SPECIFIED.

UNLESS OTHERWISE SPECIFIED DIMENSIONS ARE IN INCHES. TOLERANCE ARE:		APPROVALS		<b>MICRODOT CONNECTORS</b> A DIVISION OF UNI-STAR INDUSTRIES INC. 386 PASADENA AVE., SO. PASADENA, CA 91030		
FRACTIONS	DECIMALS	ANGLES	SIGNATURE		DATE	
±1/8	.XX±.01	±1/2°	DRAWN		D. Morales	02/04/08
	.XXX±.005		CHECKED			
MATERIAL:		PROL. ENG.		PLUG, QUICK RELEASE, SOCKET CONTACT, 19 POS, MQR-A-19P4G9-18.0 MICRODOT P/N 619-0019-0007		
SEE TABLATURE		D. Morales			PROD CODE <b>G599</b>	
FINISH:		APPROVED		CODE		
SEE TABLATURE		THIS DOCUMENT IS THE PROPERTY OF MICRODOT CONNECTORS, A DIVISION OF UNI-STAR INDUSTRIES INC. USE OF THIS DOCUMENT OR ANY PART THEREOF IS STRICTLY FORBIDDEN WITHOUT THE EXPRESS WRITTEN PERMISSION OF MICRODOT CONNECTORS, A DIVISION OF UNI-STAR INDUSTRIES INC.		CDM		
		SIZE	CODE	IDENT NO.	DRAWING NO.	
		B	98278		5-1532237-8	
		SC: 4.8X			SHEET 1 of 1	

Компания «Океан Электроники» предлагает заключение долгосрочных отношений при поставках импортных электронных компонентов на взаимовыгодных условиях!

Наши преимущества:

- Поставка оригинальных импортных электронных компонентов напрямую с производств Америки, Европы и Азии, а так же с крупнейших складов мира;
- Широкая линейка поставок активных и пассивных импортных электронных компонентов (более 30 млн. наименований);
- Поставка сложных, дефицитных, либо снятых с производства позиций;
- Оперативные сроки поставки под заказ (от 5 рабочих дней);
- Экспресс доставка в любую точку России;
- Помощь Конструкторского Отдела и консультации квалифицированных инженеров;
- Техническая поддержка проекта, помощь в подборе аналогов, поставка прототипов;
- Поставка электронных компонентов под контролем ВП;
- Система менеджмента качества сертифицирована по Международному стандарту ISO 9001;
- При необходимости вся продукция военного и аэрокосмического назначения проходит испытания и сертификацию в лаборатории (по согласованию с заказчиком);
- Поставка специализированных компонентов военного и аэрокосмического уровня качества (Xilinx, Altera, Analog Devices, Intersil, Interpoint, Microsemi, Actel, Aeroflex, Peregrine, VPT, Syfer, Eurofarad, Texas Instruments, MS Kennedy, Miteq, Cobham, E2V, MA-COM, Hittite, Mini-Circuits, General Dynamics и др.);

Компания «Океан Электроники» является официальным дистрибьютором и эксклюзивным представителем в России одного из крупнейших производителей разъемов военного и аэрокосмического назначения «JONHON», а так же официальным дистрибьютором и эксклюзивным представителем в России производителя высокотехнологичных и надежных решений для передачи СВЧ сигналов «FORSTAR».



## JONHON

«JONHON» (основан в 1970 г.)

Разъемы специального, военного и аэрокосмического назначения:

(Применяются в военной, авиационной, аэрокосмической, морской, железнодорожной, горно- и нефтедобывающей отраслях промышленности)

«FORSTAR» (основан в 1998 г.)

ВЧ соединители, коаксиальные кабели,  
кабельные сборки и микроволновые компоненты:

(Применяются в телекоммуникациях гражданского и специального назначения, в средствах связи, РЛС, а так же военной, авиационной и аэрокосмической отраслях промышленности).



Телефон: 8 (812) 309-75-97 (многоканальный)

Факс: 8 (812) 320-03-32

Электронная почта: [ocean@oceanchips.ru](mailto:ocean@oceanchips.ru)

Web: <http://oceanchips.ru/>

Адрес: 198099, г. Санкт-Петербург, ул. Калинина, д. 2, корп. 4, лит. А