

4

3

2

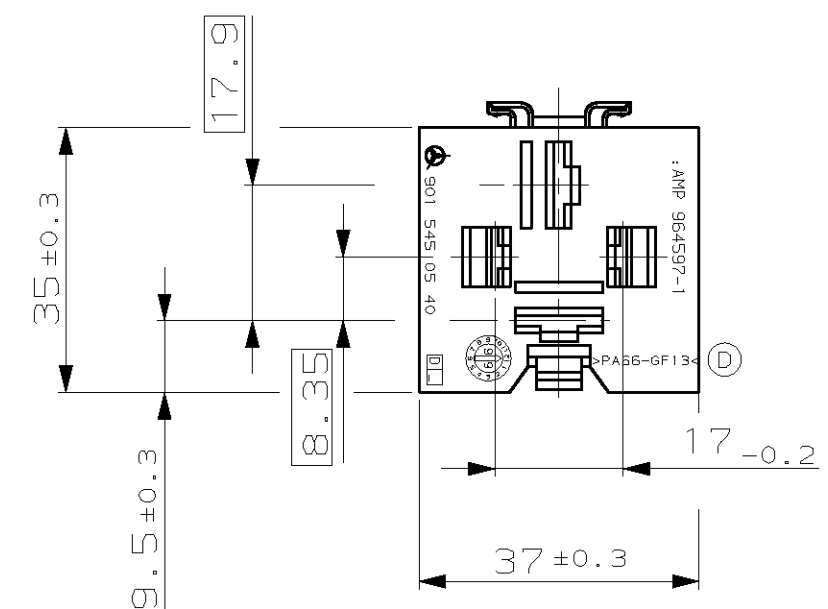
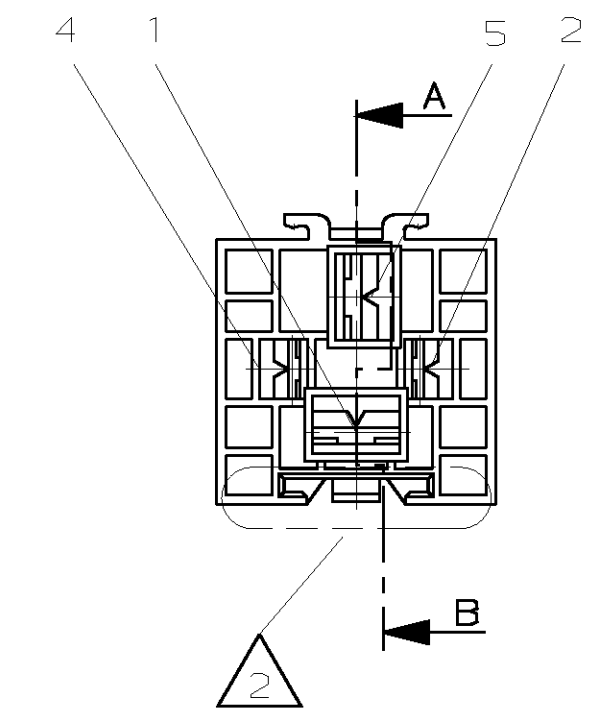
1

THIS DRAWING IS UNPUBLISHED. VERBAULICHE UNVERÖFFENTLICHTE ZEICHNUNG. RELEASED FOR PUBLICATION. FREI FUER VERÖFFENTLICHUNG. 1997. MATED WITH: PASSEND ZU: -

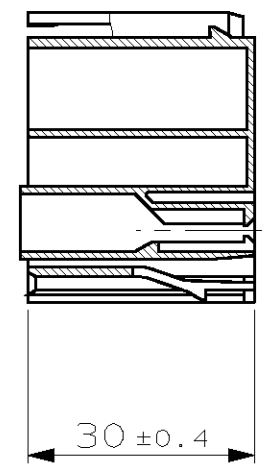
LOC AI DIST -

REVISIONS ÄNDERUNGEN	DESCRIPTION BESCHREIBUNG	DATE	DWN	APVD
C	Zeichnung erstellt	29-OKT-97	Prokopi	-
D	Materialbezeichnung auf Teil korrigiert	06-APR-99	Gerlach	Haß
-	-	-	-	-

TERMINAL ALLOCATION
Anschlußbelegung
CAVITY/Kammer



SECTION A-B
Schnitt



REMARKS
Bemerkungen

- 1 PARTS WILL BE SOLD WITH DAIMLERCHRYSLER TRADEMARK AND No.
Teile werden mit DaimlerChrysler Warenzeichen und Nr. verkauft
- 2 DESIGNED FOR PANEL MOUNTING SEE DRAWING 92-52279-15
Passend zu Wandbefestigung siehe Ausführungsvorschrift 92-52279-15
- 3 CAVITY SUITABLE FOR 6.3 AND 9.5mm FASTIN-FASTON-CONTACTS
FOR WIRE RANGE MAX. 2x4mm²/2x6mm²
Kontaktkammern passend für 6.3 und 9.5mm FASTIN-FASTON Kontakte
max. Leitungsquerschnitt 2x4mm²/2x6mm²
- 4 DESIGNED FOR RELAIS ACC. TO ISO 7588-1
Ausgelegt für Leistungsrelais nach ISO 7588-1

CUSTOMER PART NO	AMP PART NO	REV.	PCS.	MATERIAL	SURFACE COLOR	DESCRIPTION	ITEM NO
-	-	-	-	-	-	-	-
-	-	-	-	-	-	-	-
-	-	-	-	-	-	-	-
-	964597-1	D	1	PA66-GF13	GREY/Grau	HOLDER FOR 4P. RELAIS Halter für 4p. Relais	1

<p>THIS DRAWING IS A CONTROLLED DOCUMENT FOR AMP INCORPORATED. IT IS SUBJECT TO CHANGE AND THE CONTROLLING ENGINEERING ORGANIZATION SHOULD BE CONTACTED FOR THE LATEST REVISION. DIESSES ZEICHNUNGSDOKUMENT WIRD DURCH AMP INCORPORATED KONTROLLIERT. ÄNDERUNGEN, DIE DEM TECHNISCHEN FORTSCHRITT DIENEN, SIND VORBEHALTEN. DEN JEWEILS LETZTIGELTIGEN ÄNDERUNGSSTAND ERFAHREN SIE AUF ANFRAGE.</p>		<p>DWN S.Prokopi 24.OCT 97</p> <p>CHK Hass 30-OKT-97</p>		<p>AMP AMP Deutschland GmbH D - 63225 Langen</p>			
<p>DIMENSIONS: DIMENSIONEN: mm</p>		<p>TOLERANCES UNLESS OTHERWISE SPECIFIED, ALL GEMEINTOLERANZEN n. 150 8015</p> <p>6 PLS ±0.5 mm 1 PLS ± 2 PLS ± 3 PLS ± 5 PLS ±</p> <p>ANGLES /WINKEL ± FINISH /OBERFLAECHE/FARBE</p>		<p>APVD -</p> <p>PRODUCT SPEC 108-18397</p> <p>APPLICATION SPEC</p> <p>VERARBEITUNGSSPEZ.</p>		<p>NAME POWER RELAY HOLDER, 4POS. FASTIN-FASTON HSG. (2x6.3mm/2x9.5mm) Leistungsrelaishalter, 4pol. FF Geh. (2x6.3mm/2x9.5mm)</p>	
<p>MATERIAL SEE TABLE</p>		<p>WEIGHT 16.5 gr</p>		<p>SIZE A3</p>			
<p>CUSTOMER DRAWING</p>		<p>/KUNDENZEICHNUNG</p>		<p>DRAWING NO. ZEICHNUNGS-NR. C-964597</p>			
<p>RESTRICTED TO NUR FUER -</p>		<p>MASSSTAB 1:1</p>		<p>BLATT 1 OF 1</p>			
<p>SEE TABLE</p>		<p>SEE TABLE</p>		<p>REV D</p>			

Компания «Океан Электроники» предлагает заключение долгосрочных отношений при поставках импортных электронных компонентов на взаимовыгодных условиях!

Наши преимущества:

- Поставка оригинальных импортных электронных компонентов напрямую с производств Америки, Европы и Азии, а так же с крупнейших складов мира;
- Широкая линейка поставок активных и пассивных импортных электронных компонентов (более 30 млн. наименований);
- Поставка сложных, дефицитных, либо снятых с производства позиций;
- Оперативные сроки поставки под заказ (от 5 рабочих дней);
- Экспресс доставка в любую точку России;
- Помощь Конструкторского Отдела и консультации квалифицированных инженеров;
- Техническая поддержка проекта, помощь в подборе аналогов, поставка прототипов;
- Поставка электронных компонентов под контролем ВП;
- Система менеджмента качества сертифицирована по Международному стандарту ISO 9001;
- При необходимости вся продукция военного и аэрокосмического назначения проходит испытания и сертификацию в лаборатории (по согласованию с заказчиком);
- Поставка специализированных компонентов военного и аэрокосмического уровня качества (Xilinx, Altera, Analog Devices, Intersil, Interpoint, Microsemi, Actel, Aeroflex, Peregrine, VPT, Syfer, Eurofarad, Texas Instruments, MS Kennedy, Miteq, Cobham, E2V, MA-COM, Hittite, Mini-Circuits, General Dynamics и др.);

Компания «Океан Электроники» является официальным дистрибьютором и эксклюзивным представителем в России одного из крупнейших производителей разъемов военного и аэрокосмического назначения «**JONHON**», а так же официальным дистрибьютором и эксклюзивным представителем в России производителя высокотехнологичных и надежных решений для передачи СВЧ сигналов «**FORSTAR**».



JONHON

«**JONHON**» (основан в 1970 г.)

Разъемы специального, военного и аэрокосмического назначения:

(Применяются в военной, авиационной, аэрокосмической, морской, железнодорожной, горно- и нефтедобывающей отраслях промышленности)

«**FORSTAR**» (основан в 1998 г.)

ВЧ соединители, коаксиальные кабели, кабельные сборки и микроволновые компоненты:

(Применяются в телекоммуникациях гражданского и специального назначения, в средствах связи, РЛС, а так же военной, авиационной и аэрокосмической отраслях промышленности).



Телефон: 8 (812) 309-75-97 (многоканальный)

Факс: 8 (812) 320-03-32

Электронная почта: ocean@oceanchips.ru

Web: <http://oceanchips.ru/>

Адрес: 198099, г. Санкт-Петербург, ул. Калинина, д. 2, корп. 4, лит. А