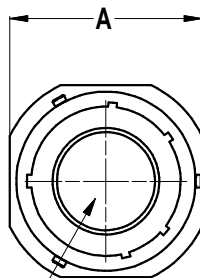
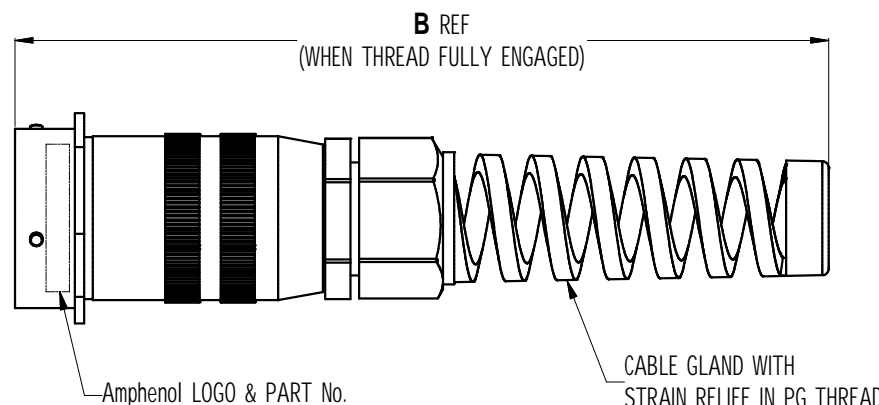


ISOMETRIC VIEW



CONTACTS NOT SHOWN  
FOR No OF CONTACTS REFER TO TABLE



Parts List, Dimensions in mm

ITEM	CATALOGUE P/No	SHELL SIZE	No. OF CONTACT	CABLE GLAND THREAD SIZE	A	LENGTH B
1	MP-6211-39S	20	39	PG16	36.5	181
2	MP-6211-61S	24	61	PG21	43.0	193

CUSTOMER DRAWING

NOTES:

1. MATERIAL AND FINISH: DIE CAST ALUMINUM ALLOY, BLACK FINISH.
2. SUPPLIED WITH GOLD PLATED SOLDER SOCKET CONTACTS.

REV.	CHANGE DETAILS	BY	DATE	CHG/No
3	CHANGE FINISH TO BLACK COATING	T.N	17/02/06	8478
2	ADD CONTACT ID ON BOTH SIDE OF INSERT CHANGE TO PG21 FOR SHELL SIZE 24	T.N	09/09/05	8422
1	CHANGE FINISH FROM PLATING TO COATING	L.V	16/04/2004	8277
0	FIRST ISSUE	T.N	6/02/2004	---

UNLESS OTHERWISE SPECIFIED TOLERANCE TO BE		THIS DOCUMENT IS THE PROPERTY OF AMPHENOL AUSTRALIA PTY. LTD.. NO PART THEREOF MAY BE REPRODUCED AND USED WITHOUT THE PRIOR WRITTEN CONSENT OF THE OWNER				TITLE: <b>CABLE CONNECTING RECEPTACLE WITH SOCKET CONTACTS</b>		<b>Amphenol</b> Amphenol Australia Pty.Ltd, 2 Fireways Blvd, Keaysborough, Vic3172	
LINEAR	ANGULAR	CAD FILE: 55010268000213	DRN: T.N	DATE: 6/02/2004	DRAWING NO.		SHEET		
X ± N/A	X' ± 1	MATL: SEE NOTE 1	CKD: P.M	DATE: 20/02/06	55010268-000-2		2/2		
XX ± N/A	XX' ± 30'	FINISH: SEE NOTE 1	APP'D: P.M	DATE: 20/02/06	SIZE: A4				
XXX ± N/A	XXX' ± 15'	DIMENSIONS IN MILLIMETRES	THIRD ANGLE PROJECTION	SCALE: NTS	PART No: SEE TABLE				

Компания «Океан Электроники» предлагает заключение долгосрочных отношений при поставках импортных электронных компонентов на взаимовыгодных условиях!

Наши преимущества:

- Поставка оригинальных импортных электронных компонентов напрямую с производств Америки, Европы и Азии, а так же с крупнейших складов мира;
- Широкая линейка поставок активных и пассивных импортных электронных компонентов (более 30 млн. наименований);
- Поставка сложных, дефицитных, либо снятых с производства позиций;
- Оперативные сроки поставки под заказ (от 5 рабочих дней);
- Экспресс доставка в любую точку России;
- Помощь Конструкторского Отдела и консультации квалифицированных инженеров;
- Техническая поддержка проекта, помощь в подборе аналогов, поставка прототипов;
- Поставка электронных компонентов под контролем ВП;
- Система менеджмента качества сертифицирована по Международному стандарту ISO 9001;
- При необходимости вся продукция военного и аэрокосмического назначения проходит испытания и сертификацию в лаборатории (по согласованию с заказчиком);
- Поставка специализированных компонентов военного и аэрокосмического уровня качества (Xilinx, Altera, Analog Devices, Intersil, Interpoint, Microsemi, Actel, Aeroflex, Peregrine, VPT, Syfer, Eurofarad, Texas Instruments, MS Kennedy, Miteq, Cobham, E2V, MA-COM, Hittite, Mini-Circuits, General Dynamics и др.);

Компания «Океан Электроники» является официальным дистрибьютором и эксклюзивным представителем в России одного из крупнейших производителей разъемов военного и аэрокосмического назначения «JONHON», а так же официальным дистрибьютором и эксклюзивным представителем в России производителя высокотехнологичных и надежных решений для передачи СВЧ сигналов «FORSTAR».



## JONHON

«JONHON» (основан в 1970 г.)

Разъемы специального, военного и аэрокосмического назначения:

(Применяются в военной, авиационной, аэрокосмической, морской, железнодорожной, горно- и нефтедобывающей отраслях промышленности)

«FORSTAR» (основан в 1998 г.)

ВЧ соединители, коаксиальные кабели, кабельные сборки и микроволновые компоненты:

(Применяются в телекоммуникациях гражданского и специального назначения, в средствах связи, РЛС, а так же военной, авиационной и аэрокосмической отраслях промышленности).



Телефон: 8 (812) 309-75-97 (многоканальный)

Факс: 8 (812) 320-03-32

Электронная почта: [ocean@oceanchips.ru](mailto:ocean@oceanchips.ru)

Web: <http://oceanchips.ru/>

Адрес: 198099, г. Санкт-Петербург, ул. Калинина, д. 2, корп. 4, лит. А