

# FS1-S02-1XXX

## MOUNTING SCREW OPTION

- 1 = 8 mm MOUNTING SCREW SHIPPED BULK IN SAME TRAYS WITH CAGE ASSEMBLIES
- 2 = NO MOUNTING SCREW SUPPLIED
- 3 = 10 mm MOUNTING SCREW WITH LOCK WASHER SHIPPED BULK IN SAME TRAYS WITH CAGE ASSEMBLIES

## GASKET OPTION

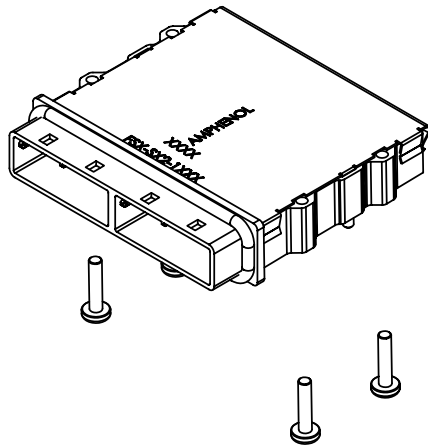
- E = STAINLESS STEEL EMI GASKET
- F = FOAM, CHOMERICS SOFT SHIELD 4800, EMI GASKET
- C = CONDUCTIVE ELASTOMER, CHOMERICS C6305

## KEYING OPTION (SEE BELOW TABLE FOR FURTHER CLARIFICATION)

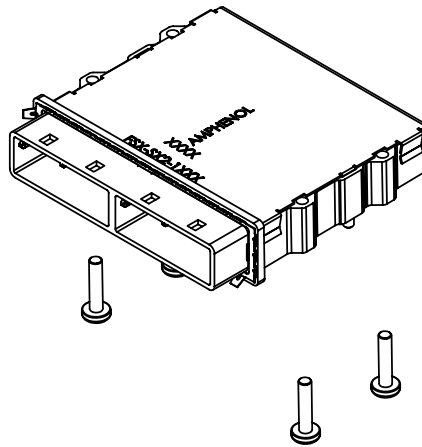
- 0 = NO KEY
- 1 = KEY #1 (IN ALL PORTS)
- 2 = KEY #2 (IN ALL PORTS)
- 4 = KEY #4 (IN ALL PORTS)
- 6 = KEY #6 (IN ALL PORTS)
- 7 = KEY #7 (IN ALL PORTS)
- D22 = KEY #2 AND #4 (IN ALL PORTS)
- D66 = KEY #4 AND #6 (IN ALL PORTS)
- D26 = KEY #2 AND #4 IN LEFT PORT / KEY #4 AND #6 IN RIGHT PORT
- D62 = KEY #4 AND #6 IN LEFT PORT / KEY #2 AND #4 IN RIGHT PORT

Left Key Option	Right Key Option	Part Number	Description
0	0	FS1-S02-10XX	No Key
1	1	FS1-S02-11XX	SATA 'X' Cable
4	4	FS1-S02-14XX	SAS Universal Port
7	7	FS1-S02-17XX	SATA 'M' Cable
2,4	2,4	FS1-S02-1D22XX	SAS Out Port
4,6	4,6	FS1-S02-1D66XX	SAS In Port
2,4	4,6	FS1-S02-1D26XX	SAS Out/In Port
4,6	2,4	FS1-S02-1D62XX	SAS In/Out Port

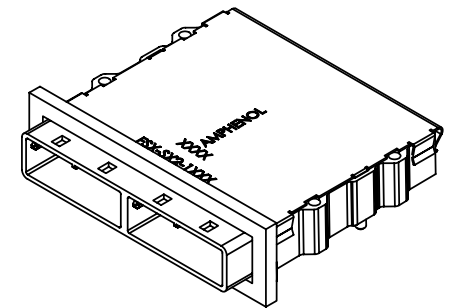
REVISIONS				
REV	ECN	DESCRIPTION	DATE	APPROVED
5		ELASTOMERIC GASKET OPTION ADDED	SEP 15/09	ZLJ
T		DETAIL K ADDED	JAN 14/10	ZLJ



PART NUMBER: **FS1-S02-14C1** SHOWN  
(CAGE ASSEMBLY WITH ELASTOMERIC GASKET AND 8mm MOUNTING SCREWS SHIPPED BULK)



PART NUMBER: **FS1-S02-14E1** SHOWN  
(CAGE ASSEMBLY WITH STAINLESS STEEL GASKET AND 8mm MOUNTING SCREWS SHIPPED BULK)



PART NUMBER: **FS1-S02-14F1** SHOWN  
(CAGE ASSEMBLY WITH FOAM GASKET AND 8mm MOUNTING SCREWS SHIPPED BULK)

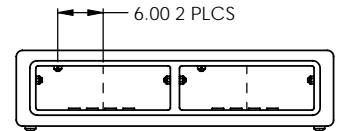
DO NOT SCALE DRAWING



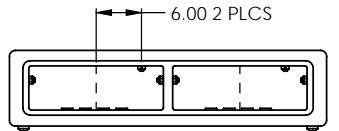
THIS DOCUMENT CONTAINS PROPRIETARY INFORMATION AND SUCH INFORMATION MAY NOT BE DISCLOSED TO OTHERS FOR ANY PURPOSE OR USED FOR MANUFACTURING PURPOSES WITHOUT PERMISSION FROM AMPHENOL CANADA CORP.

UNLESS OTHERWISE SPECIFIED DIMENSIONS ARE IN MILLIMETERS TOLERANCES ARE:		APPROVALS	DATE	Amphenol Canada Corp.	
EXAMPLES:	ANGLES	DRAWN	NOV 7/08	TITLE	
X ± 0.25	± 2°	ZLJ	NOV 7/08	MINI SAS 1 DEGREE	
XX ± 0.10		CHECKED		2 PORT CAGE	
XXX ± 0.05		DATE			
MATERIAL AND FINISH		DRG APP'D			
ENG. REL. NO.	SCALE	SCALE	SCALE	PROJECT	SHEET
EAR 123XX	1	1	1	P-FS1-S02-1XXX	1 OF 2
CODE IDENT NO.	03554	DRG APP'D		NTS	1

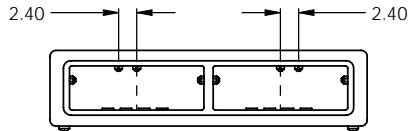
REVISIONS				
REV	ECN	DESCRIPTION	DATE	APPROVED
5		SEE SHEET 1	SEP 19/08	ZLJ
T		SEE SHEET 1	JAN 14/10	ZLJ



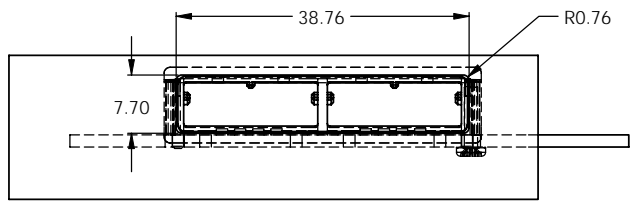
KEY #1-1



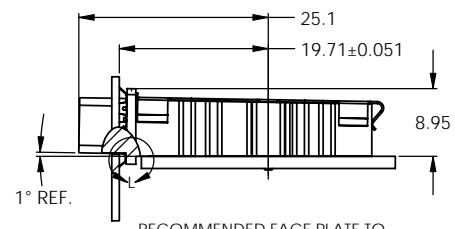
KEY #7-7



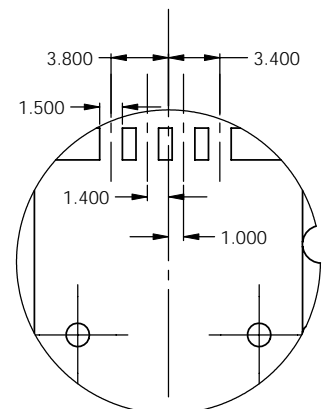
KEY #2, 4 - 4, 6



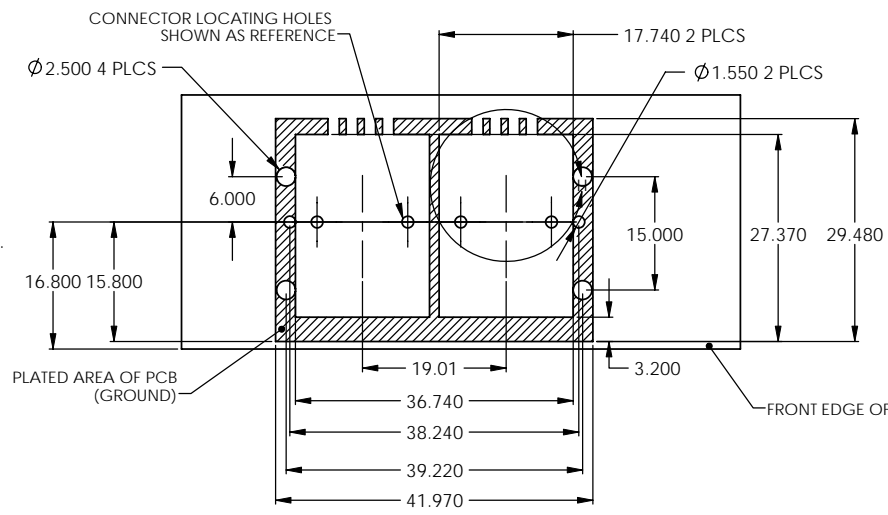
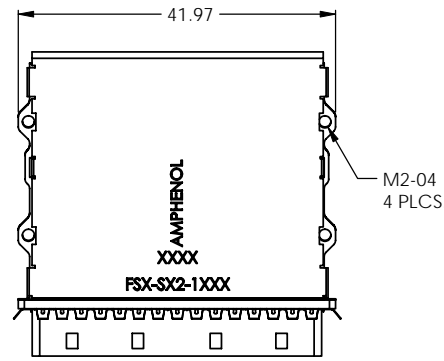
RECOMMENDED PANEL CUT-OUT



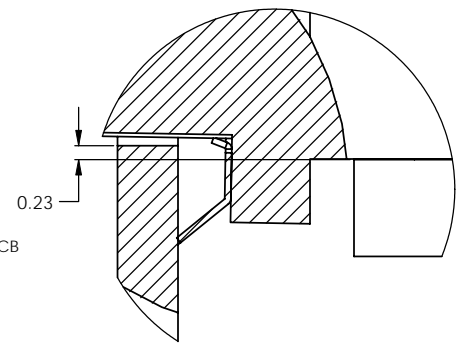
RECOMMENDED FACE PLATE TO LOCATING POST DISTANCE



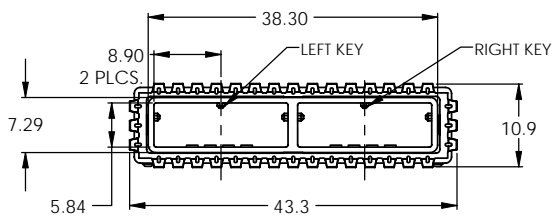
DETAIL H  
SCALE 4 : 1



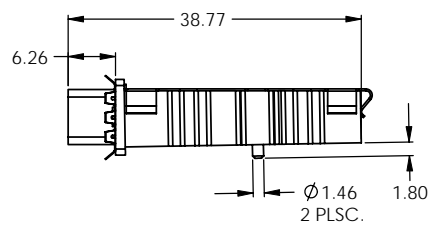
RECOMMENDED PCB LAYOUT



DETAIL L  
SCALE 16 : 1



KEY #4-4



NOTES:

1) MATERIAL:

CAGE: ZINC DIECAST SHELL WITH 150 MICROINCHES OF NICKEL PLATING  
EMC GASKET: SEE SHEET 1  
COVER: STAINLESS STEEL  
MOUNTING SCREW: AISI 1010 STEEL

2) ROHS COMPLIANT



APPROVALS		DATE	Amphenol Canada Corp.	
DRAWN	ZLJ	SEP 19/08	TITLE MINI SAS 1 DEGREE 2 PORT CAGE	
DESIGNED	ZLJ	SEP 19/08		
CHECKED			SCALE NTS	
DRAWN				
ENG. REL. NO.	EAR 123XX	SCALE	PROJECT	P-FS1-S02-1XXX
CODE IDENT. NO.	03554	DWG. APP'D	PROJECT	SFF
			SHEET	2 OF 2

THIS DOCUMENT CONTAINS PROPRIETARY INFORMATION AND SUCH INFORMATION MAY NOT BE DISCLOSED TO OTHERS FOR ANY PURPOSE OR USED FOR MANUFACTURING PURPOSES WITHOUT PERMISSION FROM AMPHENOL CANADA CORP.

DO NOT SCALE DRAWING

Компания «Океан Электроники» предлагает заключение долгосрочных отношений при поставках импортных электронных компонентов на взаимовыгодных условиях!

Наши преимущества:

- Поставка оригинальных импортных электронных компонентов напрямую с производств Америки, Европы и Азии, а так же с крупнейших складов мира;
- Широкая линейка поставок активных и пассивных импортных электронных компонентов (более 30 млн. наименований);
- Поставка сложных, дефицитных, либо снятых с производства позиций;
- Оперативные сроки поставки под заказ (от 5 рабочих дней);
- Экспресс доставка в любую точку России;
- Помощь Конструкторского Отдела и консультации квалифицированных инженеров;
- Техническая поддержка проекта, помощь в подборе аналогов, поставка прототипов;
- Поставка электронных компонентов под контролем ВП;
- Система менеджмента качества сертифицирована по Международному стандарту ISO 9001;
- При необходимости вся продукция военного и аэрокосмического назначения проходит испытания и сертификацию в лаборатории (по согласованию с заказчиком);
- Поставка специализированных компонентов военного и аэрокосмического уровня качества (Xilinx, Altera, Analog Devices, Intersil, Interpoint, Microsemi, Actel, Aeroflex, Peregrine, VPT, Syfer, Eurofarad, Texas Instruments, MS Kennedy, Miteq, Cobham, E2V, MA-COM, Hittite, Mini-Circuits, General Dynamics и др.);

Компания «Океан Электроники» является официальным дистрибьютором и эксклюзивным представителем в России одного из крупнейших производителей разъемов военного и аэрокосмического назначения «JONHON», а так же официальным дистрибьютором и эксклюзивным представителем в России производителя высокотехнологичных и надежных решений для передачи СВЧ сигналов «FORSTAR».



## JONHON

«JONHON» (основан в 1970 г.)

Разъемы специального, военного и аэрокосмического назначения:

(Применяются в военной, авиационной, аэрокосмической, морской, железнодорожной, горно- и нефтедобывающей отраслях промышленности)

«FORSTAR» (основан в 1998 г.)

ВЧ соединители, коаксиальные кабели,  
кабельные сборки и микроволновые компоненты:

(Применяются в телекоммуникациях гражданского и специального назначения, в средствах связи, РЛС, а так же военной, авиационной и аэрокосмической отраслях промышленности).



Телефон: 8 (812) 309-75-97 (многоканальный)

Факс: 8 (812) 320-03-32

Электронная почта: [ocean@oceanchips.ru](mailto:ocean@oceanchips.ru)

Web: <http://oceanchips.ru/>

Адрес: 198099, г. Санкт-Петербург, ул. Калинина, д. 2, корп. 4, лит. А