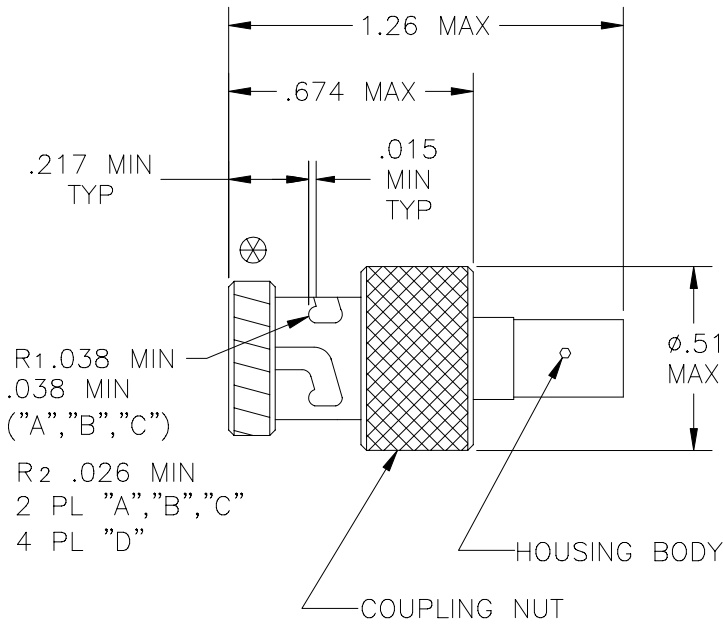
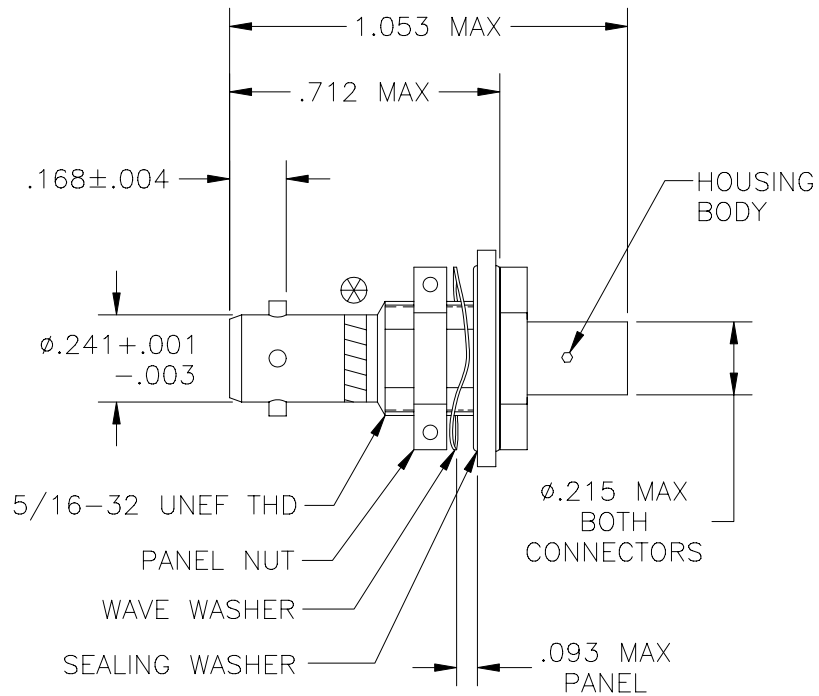


If this document is printed it becomes uncontrolled.
Check for the latest revision.

| REVISION | | |
|----------|--------------------------------|---------|
| REV | DESCRIPTION | DATE |
| C | REVISED PER DCR NUMBER T-17626 | 92JUL21 |
| D | REVISED PER DCR NUMBER T-17978 | |
| E | REVISED PER DCR NUMBER T-31787 | 5/9/03 |

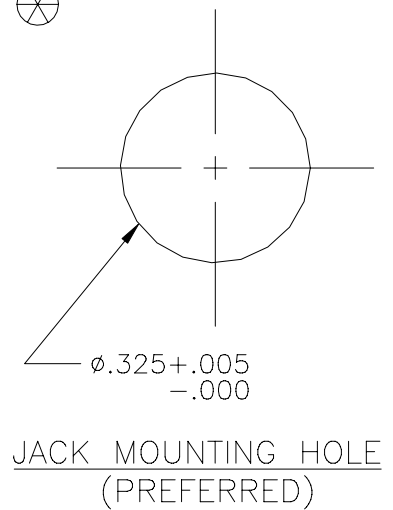


PLUG



JACK

| CONNECTOR | | INTERFACE | | COLOR CODE | |
|------------|------|-----------|--------------|------------|--|
| D-621-0433 | PLUG | "A" | PER FIGURE 1 | RED | |
| D-621-0434 | JACK | "A" | PER FIGURE 2 | RED | |
| D-621-0435 | PLUG | "B" | PER FIGURE 3 | WHITE | |
| D-621-0436 | JACK | "B" | PER FIGURE 4 | WHITE | |
| D-621-0437 | PLUG | "C" | PER FIGURE 5 | GREEN | |
| D-621-0438 | JACK | "C" | PER FIGURE 6 | GREEN | |
| D-621-0439 | PLUG | "D" | PER FIGURE 7 | N/A | |
| D-621-0440 | JACK | "D" | PER FIGURE 8 | N/A | |



SPECIFICATION CONTROL DRAWING

UNLESS OTHERWISE SPECIFIED DIMENSIONS ARE INCHES. METRIC DIMENSIONS ARE IN BRACKETS.

DRAWN
LOVATO

DATE
88APR10

tyco
Electronics

Raychem
Products

Tyco Electronics
305 CONSTITUTION DRIVE
MENLO PARK, CALIFORNIA 94025

DECIMAL TOLERANCES
.XXX ± --- [--- mm]
.XX ± --- [--- mm]
.X ± --- [--- mm]

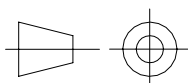
ANGLE TOLERANCE
.X ± ---

WEIGHT
SEE NOTES

MATERIAL

FINISH

THIRD ANGLE
PROJECTION



TITLE

CONNECTOR, TRIAXIAL
SUBMINIATURE
BAYONET COUPLED

SIZE
A

CODE IDENT. NO.
06090

DWG. NO.

D-621-0433/0440

DO NOT SCALE THIS DRAWING

SHEET 1 OF 3

CAD FILE
T31787A

PLUG

INTERFACE

JACK

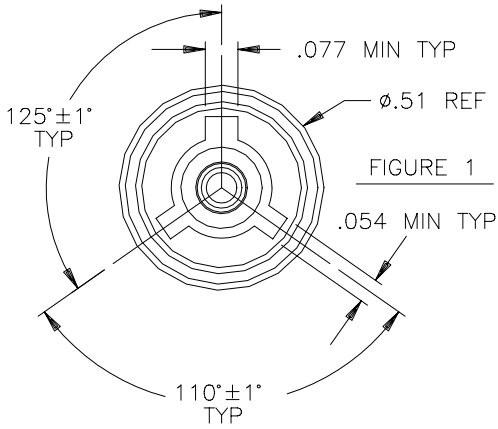


FIGURE 1

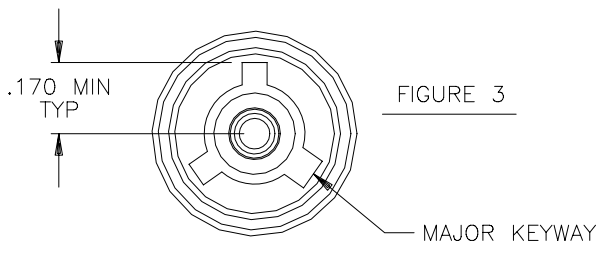


FIGURE 3

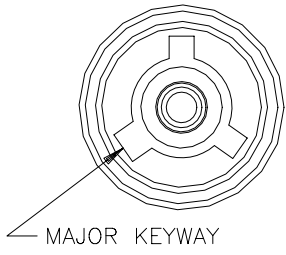


FIGURE 5

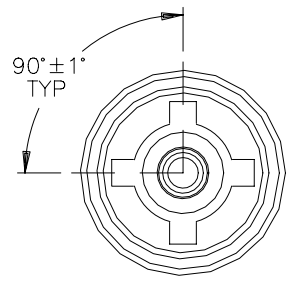


FIGURE 7

R1 = R2 = .026 MIN 4 PL

A

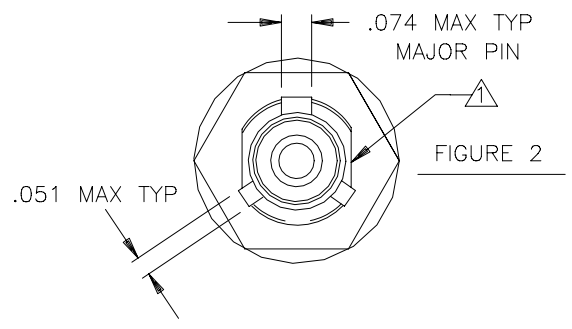


FIGURE 2

B

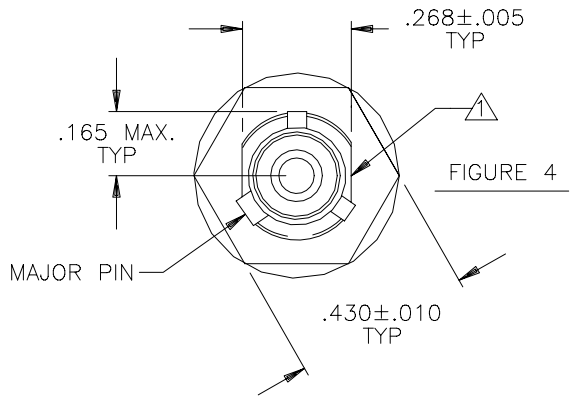


FIGURE 4

C

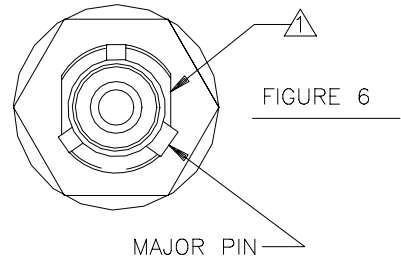


FIGURE 6

D

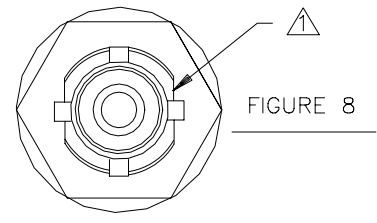


FIGURE 8

1 MAJOR KEY ORIENTATION WITH RESPECT TO FLATS IS NOT CONTROLLED.

SPECIFICATION CONTROL DRAWING

| | | | | | | |
|------------------|-----|---------|---------------------------|-----------------|-----------------|--------------|
| DRAWN | RDL | 88APR10 | SIZE | CODE IDENT. NO. | DWG. NO. | REV |
| CAD FILE:T31787B | | | A | 06090 | D-621-0433/0440 | E |
| | | | DO NOT SCALE THIS DRAWING | | SCALE: NONE | SHEET 2 OF 3 |

1.0 MATERIALS AND FINISHES

- 1.1 HOUSING BODY: BECU PER ASTM-B196 AND 197, TIN PLATED
PER ASTM-B545, OVER NICKEL PER MIL-C-26074
- 1.2 COUPLING NUT:
(PLUG) BECU PER ASTM-B196 AND 197, TIN PLATED
PER ASTM-B545, OVER NICKEL PER MIL-C-26074
- 1.3 PANEL NUT:
(JACK) BRASS ALLOY PER ASTM-B16, TIN PLATED PER ASTM-B545
OVER NICKEL PER MIL-C-26074
- 1.4 WAVE WASHER:
(JACK) BECU PER ASTM-B194, TIN PLATED PER ASTM-B545
OVER NICKEL PER M-C-26074.
- 1.5 INSULATION (MIP): POLYETHERSULFONE
- 1.6 INTERFACIAL SEAL: SILICONE RUBBER
- 1.7 SEALING WASHER: SILICONE PER A-A-59588 (SAE-AMS3304); STAINLESS STEEL
PER SAE-AMS5513 HALF HARD OR ANNEALED,
PASSIVATED PER SAE AMS-QQ-P-35

2.0 PERFORMANCE CAPABILITIES

2.1 QUALIFIED TO TYCO ELECTRONICS/RAYCHEM SPECIFICATION D-6025.

2.2 GENERAL CHARACTERISTICS

- 2.2.1 OPERATING TEMPERATURE: -65°C TO 125°C
- 2.2.2 INSULATION RESISTANCE: GREATER THEN 5K MEG
- 2.2.3 DIELECTRIC STRENGTH: 900 VAC @ 60 Hz
- 2.2.4 CURRENT RATING: 3 AMPS MAX
- 2.2.5 SALT SPRAY CORROSION RESISTANCE: 1000 HOURS.

3.0 CONTACTS/CABLE CONSTRUCTIONS

3.1 THE CONNECTORS WILL ACCOMMODATE THE FOLLOWING TYCO ELECTRONICS/RAYCHEM CONTACTS:

| <u>PART No.</u> | <u>CABLE TYPE</u> | <u>CONTACT DESCRIPTION</u> |
|-----------------|-------------------|--------------------------------|
| D-602-44 | TRIAxIAL | SHIELDED PIN |
| D-602-45 | TRIAxIAL | SHIELDED SOCKET |
| D-602-0126 | TWINAXIAL | SHIELDED, TWISTED PAIR, PIN |
| D-602-0127 | TWINAXIAL | SHIELDED, TWISTED PAIR, SOCKET |
| D-610-09 | COAXIAL | POWER, PIN |
| D-610-10 | COAXIAL | POWER, SOCKET |

4.0 TERMINATION PROCEDURE: TYCO ELECTRONICS/RAYCHEM ES-61162

SPECIFICATION CONTROL DRAWING

| | | | | | | |
|---------------------------|-----|---------|------|-----------------|-----------------|--------------|
| DRAWN | RDL | 88APR10 | SIZE | CODE IDENT. NO. | DWG. NO. | REV |
| CAD FILE:T31787C | | | A | 06090 | D-621-0433/0440 | E |
| DO NOT SCALE THIS DRAWING | | | | SCALE: NONE | | SHEET 3 OF 3 |

Компания «Океан Электроники» предлагает заключение долгосрочных отношений при поставках импортных электронных компонентов на взаимовыгодных условиях!

Наши преимущества:

- Поставка оригинальных импортных электронных компонентов напрямую с производств Америки, Европы и Азии, а так же с крупнейших складов мира;
- Широкая линейка поставок активных и пассивных импортных электронных компонентов (более 30 млн. наименований);
- Поставка сложных, дефицитных, либо снятых с производства позиций;
- Оперативные сроки поставки под заказ (от 5 рабочих дней);
- Экспресс доставка в любую точку России;
- Помощь Конструкторского Отдела и консультации квалифицированных инженеров;
- Техническая поддержка проекта, помощь в подборе аналогов, поставка прототипов;
- Поставка электронных компонентов под контролем ВП;
- Система менеджмента качества сертифицирована по Международному стандарту ISO 9001;
- При необходимости вся продукция военного и аэрокосмического назначения проходит испытания и сертификацию в лаборатории (по согласованию с заказчиком);
- Поставка специализированных компонентов военного и аэрокосмического уровня качества (Xilinx, Altera, Analog Devices, Intersil, Interpoint, Microsemi, Actel, Aeroflex, Peregrine, VPT, Syfer, Eurofarad, Texas Instruments, MS Kennedy, Miteq, Cobham, E2V, MA-COM, Hittite, Mini-Circuits, General Dynamics и др.);

Компания «Океан Электроники» является официальным дистрибьютором и эксклюзивным представителем в России одного из крупнейших производителей разъемов военного и аэрокосмического назначения «JONHON», а так же официальным дистрибьютором и эксклюзивным представителем в России производителя высокотехнологичных и надежных решений для передачи СВЧ сигналов «FORSTAR».



JONHON

«JONHON» (основан в 1970 г.)

Разъемы специального, военного и аэрокосмического назначения:

(Применяются в военной, авиационной, аэрокосмической, морской, железнодорожной, горно- и нефтедобывающей отраслях промышленности)

«FORSTAR» (основан в 1998 г.)

ВЧ соединители, коаксиальные кабели,
кабельные сборки и микроволновые компоненты:

(Применяются в телекоммуникациях гражданского и специального назначения, в средствах связи, РЛС, а так же военной, авиационной и аэрокосмической отраслях промышленности).



Телефон: 8 (812) 309-75-97 (многоканальный)

Факс: 8 (812) 320-03-32

Электронная почта: ocean@oceanchips.ru

Web: <http://oceanchips.ru/>

Адрес: 198099, г. Санкт-Петербург, ул. Калинина, д. 2, корп. 4, лит. А