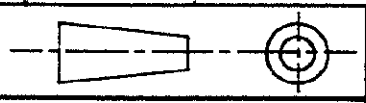


U.A.D. FILE CODE
S.C343888.1

DO NOT SCALE DIMENSIONS IN MM.
DIMENSIONS THUS () IN INCHES.



NOTES

1. MATES WITH 343886-1.
2. RECEIVES CONTACT No. 583293-2.
3. PERFORMANCE AS PER AMP PRODUCT SPECIFICATION 108-3080.
4. MOUNTING DETAILS: PCB TO MOUNTING PLATE DAYLIGHT 22.20 (.874) MIN. OVERALL MATED HEIGHT 25.50 MAX.
5. CONSULT AMP GB. ENGINEERING FOR FURTHER INFORMATION.

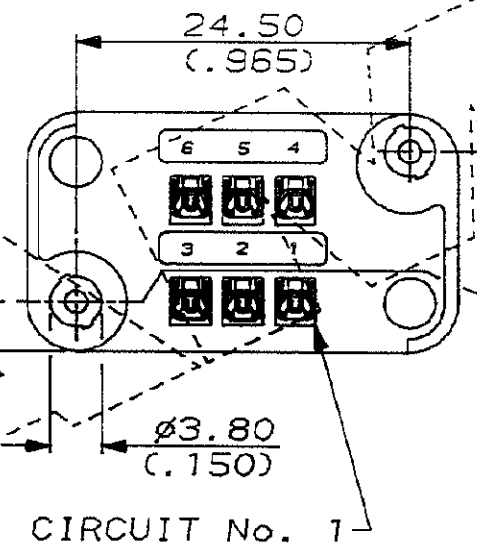
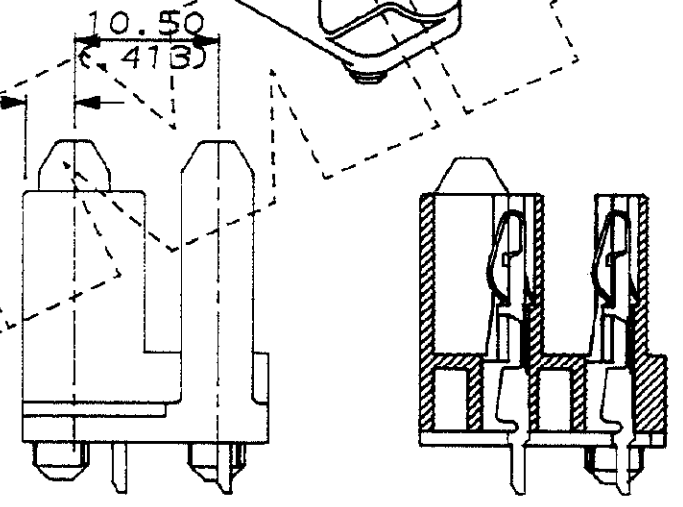
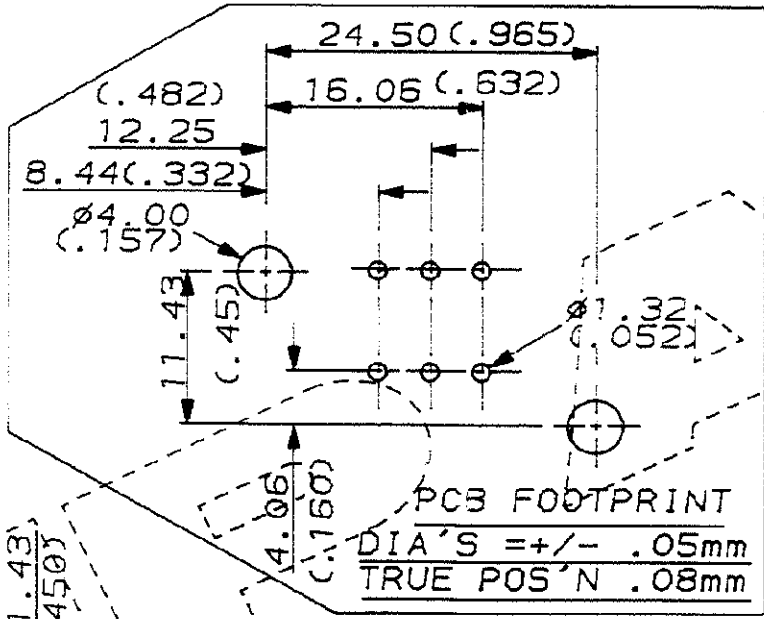
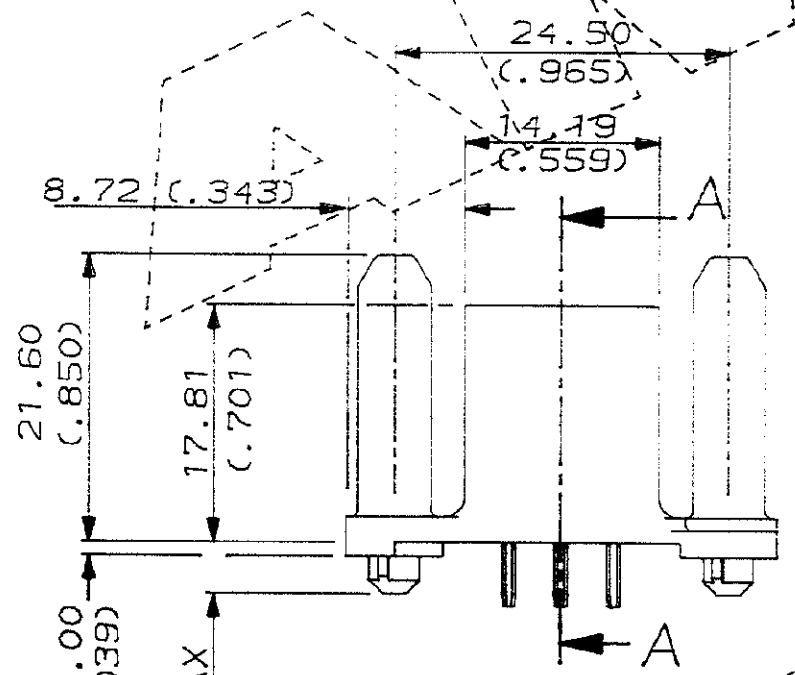
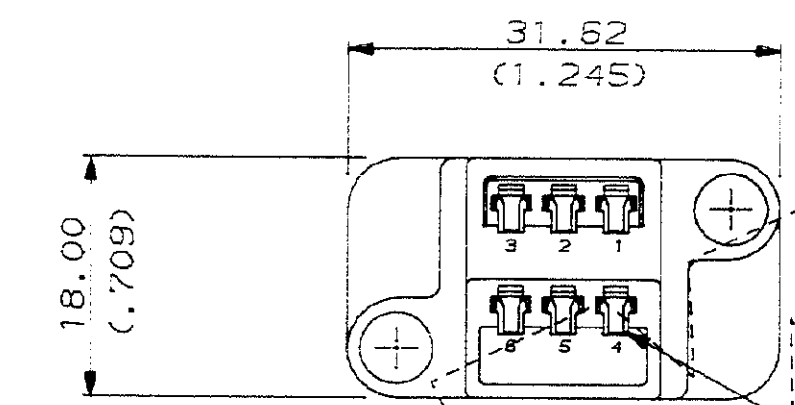
MOULDING ONLY
343886-1
FOR ASSEMBLY USE
CONTACT 343371-1

MOULDING ONLY
343887-1
FOR ASSEMBLY USE
CONTACT 583294-2
ASSEMBLY PART No.
343888-1 OR -2

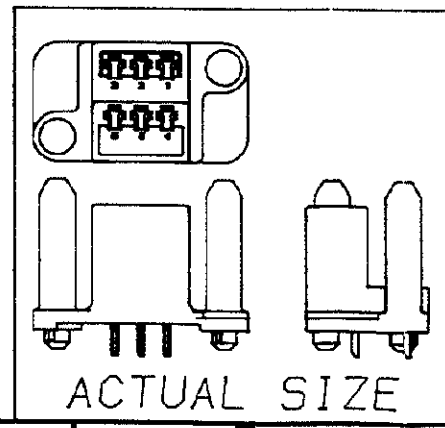
CONTACT IN CIRCUIT 4
OMITTED FOR 343888-1

PCB FOOTPRINT
DIA'S = +/- .05mm
TRUE POS'N .08mm

SECTION A - A



CIRCUIT No. 1



ACTUAL SIZE

ASSEMBLIES NOT AVAILABLE FROM AMP GB

6-WAY PCB HEADER, CONTACTS ALL POSITIONS		343888-2	
6-WAY PCB HEADER, NO CONTACT IN POSITION 4		343888-1	
DESCRIPTION		PART NUMBER	
CUSTOMER DWG FOR REFERENCE ONLY		RELEASED FOR PUBLICATION 13 DEC 1988	
TOLERANCES UNLESS OTHERWISE STATED: DEC ± 0.5 ANGLES ± 1°		DR. A. J. BEKEN 13 DEC 1988 CH. R. W. BAKER APP. R. W. BAKER	
NAME PCB HEADER ASSEMBLY		AMP of Great Britain Ltd. TERMINAL HOUSE STANMORE MIDD.	
1	FIRST ISSUE	13-12-88	SCALE LOC SIZE DWG.No. REV SHEET
REV	APPROVED	ECN	DATE
2/1	E	A3	C343888 1 1/1

Компания «Океан Электроники» предлагает заключение долгосрочных отношений при поставках импортных электронных компонентов на взаимовыгодных условиях!

Наши преимущества:

- Поставка оригинальных импортных электронных компонентов напрямую с производств Америки, Европы и Азии, а так же с крупнейших складов мира;
- Широкая линейка поставок активных и пассивных импортных электронных компонентов (более 30 млн. наименований);
- Поставка сложных, дефицитных, либо снятых с производства позиций;
- Оперативные сроки поставки под заказ (от 5 рабочих дней);
- Экспресс доставка в любую точку России;
- Помощь Конструкторского Отдела и консультации квалифицированных инженеров;
- Техническая поддержка проекта, помощь в подборе аналогов, поставка прототипов;
- Поставка электронных компонентов под контролем ВП;
- Система менеджмента качества сертифицирована по Международному стандарту ISO 9001;
- При необходимости вся продукция военного и аэрокосмического назначения проходит испытания и сертификацию в лаборатории (по согласованию с заказчиком);
- Поставка специализированных компонентов военного и аэрокосмического уровня качества (Xilinx, Altera, Analog Devices, Intersil, Interpoint, Microsemi, Actel, Aeroflex, Peregrine, VPT, Syfer, Eurofarad, Texas Instruments, MS Kennedy, Miteq, Cobham, E2V, MA-COM, Hittite, Mini-Circuits, General Dynamics и др.);

Компания «Океан Электроники» является официальным дистрибьютором и эксклюзивным представителем в России одного из крупнейших производителей разъемов военного и аэрокосмического назначения «JONHON», а так же официальным дистрибьютором и эксклюзивным представителем в России производителя высокотехнологичных и надежных решений для передачи СВЧ сигналов «FORSTAR».



JONHON

«JONHON» (основан в 1970 г.)

Разъемы специального, военного и аэрокосмического назначения:

(Применяются в военной, авиационной, аэрокосмической, морской, железнодорожной, горно- и нефтедобывающей отраслях промышленности)

«FORSTAR» (основан в 1998 г.)

ВЧ соединители, коаксиальные кабели, кабельные сборки и микроволновые компоненты:

(Применяются в телекоммуникациях гражданского и специального назначения, в средствах связи, РЛС, а так же военной, авиационной и аэрокосмической отраслях промышленности).



Телефон: 8 (812) 309-75-97 (многоканальный)

Факс: 8 (812) 320-03-32

Электронная почта: ocean@oceanchips.ru

Web: <http://oceanchips.ru/>

Адрес: 198099, г. Санкт-Петербург, ул. Калинина, д. 2, корп. 4, лит. А