

## STX3680 Series Vertical Mount 3.5mm Audio Jack

### Features

- Meets the accelerated market needs for higher performance and smaller size portable devices.
- Used in devices such as car audio and navigation equipment, etc.
- Complies with EIA standards
- CSA/NRTL Certified File No. LR78160



### Performance Specifications

#### Materials and Finish

##### Housing

Thermoplastic, UL94V-0 Rated



##### Terminals

Copper Alloy, Silver Plating

### Electrical Characteristics

#### Contact Resistance

##### Before Test

50 milliohms Max.

##### After Durability Test

100 milliohms Max.

#### Rated Voltage

16V DC

#### Rated Current

0.3 A

#### Insulation Resistance

100 Megohms Min. at 500V DC

#### Dielectric Strength

500V AC RMS for 1 Minute

#### Operating Temperature

-25°C to +85°C

# AUDIO JACKS

## STX-3680 Series

### Documentation & Ordering Information


Kycon Part #

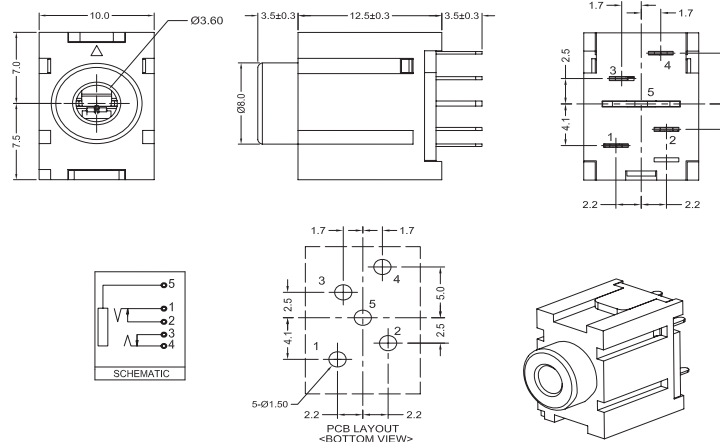
### Part Number Builder

Series	Number of Pins	Threading Option	Back Plate Option	Color Option
Series STX-3680 - 3.5mm Vertical Audio Jack	Number of Pins 5 Pin	Threading Option N - Non Threaded	Back Plate Option B - With Back Plate	PC99 Color Option Blank - Black 557C - Green 701C - Pink

Contact Kycon for other options

### STX-3680 Series Dimensions

Dimensions in mm



Компания «Океан Электроники» предлагает заключение долгосрочных отношений при поставках импортных электронных компонентов на взаимовыгодных условиях!

Наши преимущества:

- Поставка оригинальных импортных электронных компонентов напрямую с производств Америки, Европы и Азии, а так же с крупнейших складов мира;
- Широкая линейка поставок активных и пассивных импортных электронных компонентов (более 30 млн. наименований);
- Поставка сложных, дефицитных, либо снятых с производства позиций;
- Оперативные сроки поставки под заказ (от 5 рабочих дней);
- Экспресс доставка в любую точку России;
- Помощь Конструкторского Отдела и консультации квалифицированных инженеров;
- Техническая поддержка проекта, помощь в подборе аналогов, поставка прототипов;
- Поставка электронных компонентов под контролем ВП;
- Система менеджмента качества сертифицирована по Международному стандарту ISO 9001;
- При необходимости вся продукция военного и аэрокосмического назначения проходит испытания и сертификацию в лаборатории (по согласованию с заказчиком);
- Поставка специализированных компонентов военного и аэрокосмического уровня качества (Xilinx, Altera, Analog Devices, Intersil, Interpoint, Microsemi, Actel, Aeroflex, Peregrine, VPT, Syfer, Eurofarad, Texas Instruments, MS Kennedy, Miteq, Cobham, E2V, MA-COM, Hittite, Mini-Circuits, General Dynamics и др.);

Компания «Океан Электроники» является официальным дистрибьютором и эксклюзивным представителем в России одного из крупнейших производителей разъемов военного и аэрокосмического назначения «JONHON», а так же официальным дистрибьютором и эксклюзивным представителем в России производителя высокотехнологичных и надежных решений для передачи СВЧ сигналов «FORSTAR».



## JONHON

«JONHON» (основан в 1970 г.)

Разъемы специального, военного и аэрокосмического назначения:

(Применяются в военной, авиационной, аэрокосмической, морской, железнодорожной, горно- и нефтедобывающей отраслях промышленности)

«FORSTAR» (основан в 1998 г.)

ВЧ соединители, коаксиальные кабели, кабельные сборки и микроволновые компоненты:

(Применяются в телекоммуникациях гражданского и специального назначения, в средствах связи, РЛС, а так же военной, авиационной и аэрокосмической отраслях промышленности).



Телефон: 8 (812) 309-75-97 (многоканальный)

Факс: 8 (812) 320-03-32

Электронная почта: [ocean@oceanchips.ru](mailto:ocean@oceanchips.ru)

Web: <http://oceanchips.ru/>

Адрес: 198099, г. Санкт-Петербург, ул. Калинина, д. 2, корп. 4, лит. А