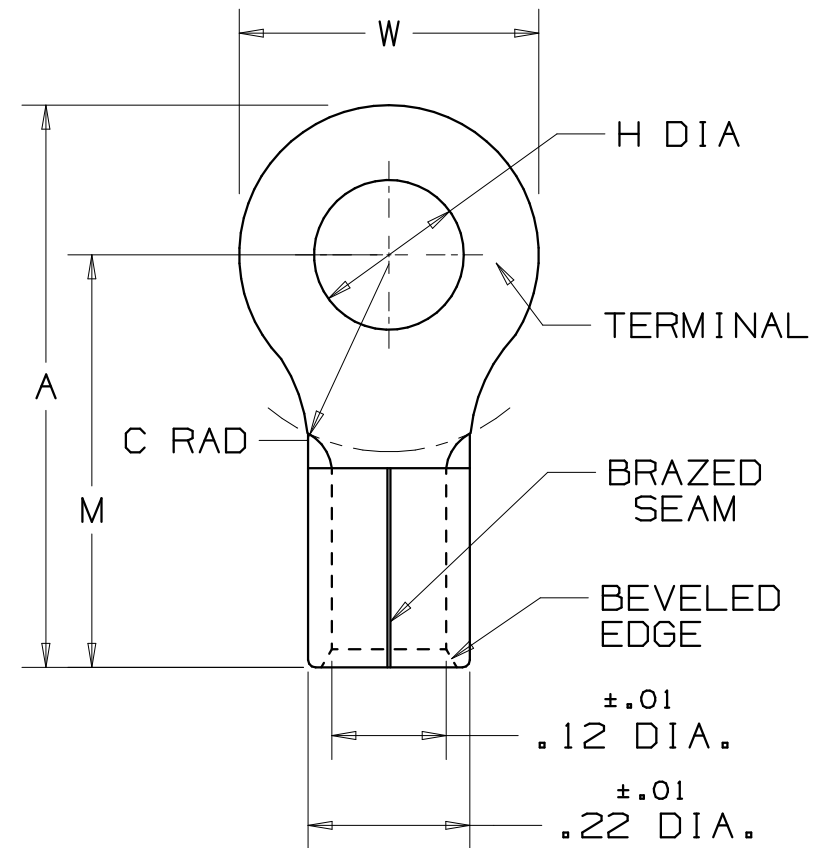


| PANDUIT PART NUMBER | STUD SIZE | DIMENSIONS in. | | | | |
|---------------------|-----------|-----------------|----------------|----------------|----------------|---------------|
| | | A $\pm.03$ | W $\pm.01$ | C MIN | M $\pm.03$ | H $\pm.01$ |
| P12-6HDR | #6 | .78 (19.81) | .31 (7.87) | .36 (9.14) | .62 (15.75) | .15 (3.81) |
| P12-8HDR | #8 | .78 (19.81) | .31 (7.87) | .36 (9.14) | .62 (15.75) | .17 (4.32) |
| P12-10HDR | #10 | .81 (20.57) | .37 (9.40) | .36 (9.14) | .62 (15.75) | .20 (5.08) |
| P12-14HDR | 1/4" | .96 (24.38) | .52 (13.21) | .43 (10.92) | .70 (17.78) | .27 (6.86) |
| P12-56HDR | 5/16" | .96 (24.38) | .52 (13.21) | .43 (10.92) | .70 (17.78) | .33 (8.38) |
| P12-38HDR | 3/8" | 1.04 (26.42) | .58 (14.73) | .48 (12.19) | .75 (19.05) | .39 (9.91) |

NOTES:

- UL LISTED AND CSA CERTIFIED FOR:
 - 302° F (150° C) MAX. TEMP. RATING
 - #16-12 AWG SOLID OR STRANDED COPPER WIRE
 - 2000V MAX VOLTAGE RATING
- MATERIAL: .050" (1.27) THK COPPER, TIN PLATED
- PACKAGE QTY: STD. PKG. -L=50
BULK PKG. -D=500
- INSTALLATION TOOLS: CT-100, CT-200, CT-570, CT-1570
- DIMENSIONS IN BRACKETS ARE IN MILLIMETERS.
- STRIP LENGTH - 9/32 ^{+1/32}₋₀



LISTED
587H
E52164



CERTIFIED
LR31212

A41210_05

| | | | | | | | | |
|-----|------|-----|-----|------------------------------------|---------|------|-----|--|
| 05 | 2/07 | DAW | DAW | 2000V. MAX RATING WAS 600V. | TRO0111 | LCA | TRO | <p>TINLEY PARK, ILLINOIS</p> <p>#16-12 BARREL NON-INSULATED HEAVY DUTY RING TONGUE</p> |
| 04 | 1/01 | KMD | SKB | CAD FILE SPEC. WAS N41210AA_PCD_03 | 08938 | JAC | CCH | |
| 03 | 5/99 | JKD | | ADDED CT-1570 TOOL | 07632 | | | |
| 02 | 7/95 | MC | | UPDATED NOTES AND DIMENSIONS | 03437 | LCA | KS | |
| REV | DATE | BY | CHK | DESCRIPTION | ECN # | CUST | PM | |
| | | | | | | | | DRAWN BY: DAW CHK'D: SCALE: N/A DRAWING NO.: A41210 |

Компания «Океан Электроники» предлагает заключение долгосрочных отношений при поставках импортных электронных компонентов на взаимовыгодных условиях!

Наши преимущества:

- Поставка оригинальных импортных электронных компонентов напрямую с производств Америки, Европы и Азии, а так же с крупнейших складов мира;
- Широкая линейка поставок активных и пассивных импортных электронных компонентов (более 30 млн. наименований);
- Поставка сложных, дефицитных, либо снятых с производства позиций;
- Оперативные сроки поставки под заказ (от 5 рабочих дней);
- Экспресс доставка в любую точку России;
- Помощь Конструкторского Отдела и консультации квалифицированных инженеров;
- Техническая поддержка проекта, помощь в подборе аналогов, поставка прототипов;
- Поставка электронных компонентов под контролем ВП;
- Система менеджмента качества сертифицирована по Международному стандарту ISO 9001;
- При необходимости вся продукция военного и аэрокосмического назначения проходит испытания и сертификацию в лаборатории (по согласованию с заказчиком);
- Поставка специализированных компонентов военного и аэрокосмического уровня качества (Xilinx, Altera, Analog Devices, Intersil, Interpoint, Microsemi, Actel, Aeroflex, Peregrine, VPT, Syfer, Eurofarad, Texas Instruments, MS Kennedy, Miteq, Cobham, E2V, MA-COM, Hittite, Mini-Circuits, General Dynamics и др.);

Компания «Океан Электроники» является официальным дистрибьютором и эксклюзивным представителем в России одного из крупнейших производителей разъемов военного и аэрокосмического назначения «JONHON», а так же официальным дистрибьютором и эксклюзивным представителем в России производителя высокотехнологичных и надежных решений для передачи СВЧ сигналов «FORSTAR».



JONHON

«JONHON» (основан в 1970 г.)

Разъемы специального, военного и аэрокосмического назначения:

(Применяются в военной, авиационной, аэрокосмической, морской, железнодорожной, горно- и нефтедобывающей отраслях промышленности)

«FORSTAR» (основан в 1998 г.)

ВЧ соединители, коаксиальные кабели, кабельные сборки и микроволновые компоненты:

(Применяются в телекоммуникациях гражданского и специального назначения, в средствах связи, РЛС, а так же военной, авиационной и аэрокосмической отраслях промышленности).



Телефон: 8 (812) 309-75-97 (многоканальный)

Факс: 8 (812) 320-03-32

Электронная почта: ocean@oceanchips.ru

Web: <http://oceanchips.ru/>

Адрес: 198099, г. Санкт-Петербург, ул. Калинина, д. 2, корп. 4, лит. А