



**RADIALL**  
Département COAXIAL

**NOTICE TECHNIQUE**  
TECHNICAL DATA

101. Rue Philibert Hoffmann  
Zone Industrielle Ouest  
93116 - ROSNY-SOUS-BOIS  
Téléphone : 854-80-40

TITRE  
BNC F - N F

TITLE  
BNC F - N F

**R 191\_422**

Série ADAPTATEUR

NORMALISATION

IEC : \_\_\_\_\_  
CECC : \_\_\_\_\_

SPECIFICATIONS

MIL : \_\_\_\_\_

CABLES

CABLES

CARACTERISTIQUES

Impéd. caract. : 50 ohms : Nominal imp.  
Fréq. d'utilisat. : 0 à 4 GHz : Freq. range  
R.O.S. : / : V.S.W.R.  
Tension tenue : 1500 V.eff : Proof. voltage

PROPERTIES

Catégorie climatique : -65°/+165° : Climatic range  
Tenue :   
cont. cent. :   
 Axiale avant  
 Axiale 2 sens  
 Rotation  
 Immobil. totale  
 } In. cont. motion

CONSTRUCTION

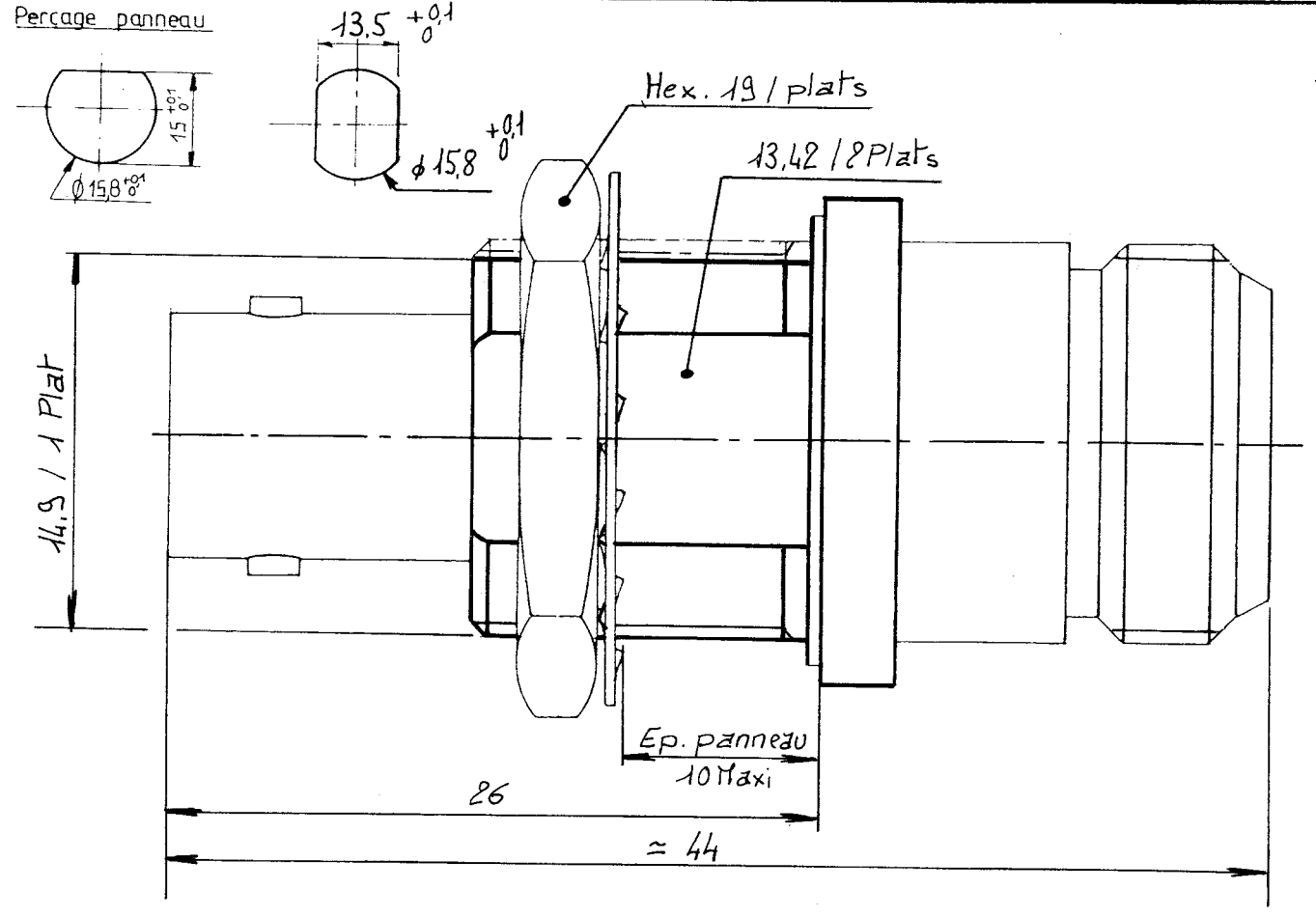
Revêtement c. masse : Nickel  
Revêtement corps : Nickel  
Revêt. cont. cent. : Argent  
Partie métallique : Laiton  
Partie métal. élast. : Cuprobéryllium

CONSTRUCTION

Masse plating : Nickel  
Body plating : Nickel  
Inner contact : Silver  
metallic parts : Brass  
metallic resilient parts : Beryllium copper

Isolant : PTFE  
Joint : SILICONE

Insulator : PTFE  
Gasket : SILICON



Dimensions en mm

DOSSIER D'ETUDE	Dessiné	Vérfié	I.P.	MODIFICATIONS		
	NOM	Perrin. Y				
DATE	19.05.83					
VISA	RY					

Ces renseignements sont donnés à titre indicatif. Dans le but constant d'améliorer nos produits, nous nous réservons le droit de modifier sans préavis les caractéristiques techniques indiquées.

Компания «Океан Электроники» предлагает заключение долгосрочных отношений при поставках импортных электронных компонентов на взаимовыгодных условиях!

Наши преимущества:

- Поставка оригинальных импортных электронных компонентов напрямую с производств Америки, Европы и Азии, а так же с крупнейших складов мира;
- Широкая линейка поставок активных и пассивных импортных электронных компонентов (более 30 млн. наименований);
- Поставка сложных, дефицитных, либо снятых с производства позиций;
- Оперативные сроки поставки под заказ (от 5 рабочих дней);
- Экспресс доставка в любую точку России;
- Помощь Конструкторского Отдела и консультации квалифицированных инженеров;
- Техническая поддержка проекта, помощь в подборе аналогов, поставка прототипов;
- Поставка электронных компонентов под контролем ВП;
- Система менеджмента качества сертифицирована по Международному стандарту ISO 9001;
- При необходимости вся продукция военного и аэрокосмического назначения проходит испытания и сертификацию в лаборатории (по согласованию с заказчиком);
- Поставка специализированных компонентов военного и аэрокосмического уровня качества (Xilinx, Altera, Analog Devices, Intersil, Interpoint, Microsemi, Actel, Aeroflex, Peregrine, VPT, Syfer, Eurofarad, Texas Instruments, MS Kennedy, Miteq, Cobham, E2V, MA-COM, Hittite, Mini-Circuits, General Dynamics и др.);

Компания «Океан Электроники» является официальным дистрибьютором и эксклюзивным представителем в России одного из крупнейших производителей разъемов военного и аэрокосмического назначения «JONHON», а так же официальным дистрибьютором и эксклюзивным представителем в России производителя высокотехнологичных и надежных решений для передачи СВЧ сигналов «FORSTAR».



## JONHON

«JONHON» (основан в 1970 г.)

Разъемы специального, военного и аэрокосмического назначения:

(Применяются в военной, авиационной, аэрокосмической, морской, железнодорожной, горно- и нефтедобывающей отраслях промышленности)

«FORSTAR» (основан в 1998 г.)

ВЧ соединители, коаксиальные кабели, кабельные сборки и микроволновые компоненты:

(Применяются в телекоммуникациях гражданского и специального назначения, в средствах связи, РЛС, а так же военной, авиационной и аэрокосмической отраслях промышленности).



Телефон: 8 (812) 309-75-97 (многоканальный)

Факс: 8 (812) 320-03-32

Электронная почта: [ocean@oceanchips.ru](mailto:ocean@oceanchips.ru)

Web: <http://oceanchips.ru/>

Адрес: 198099, г. Санкт-Петербург, ул. Калинина, д. 2, корп. 4, лит. А