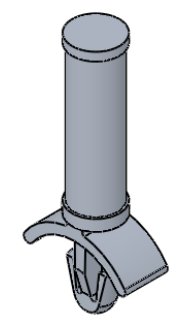
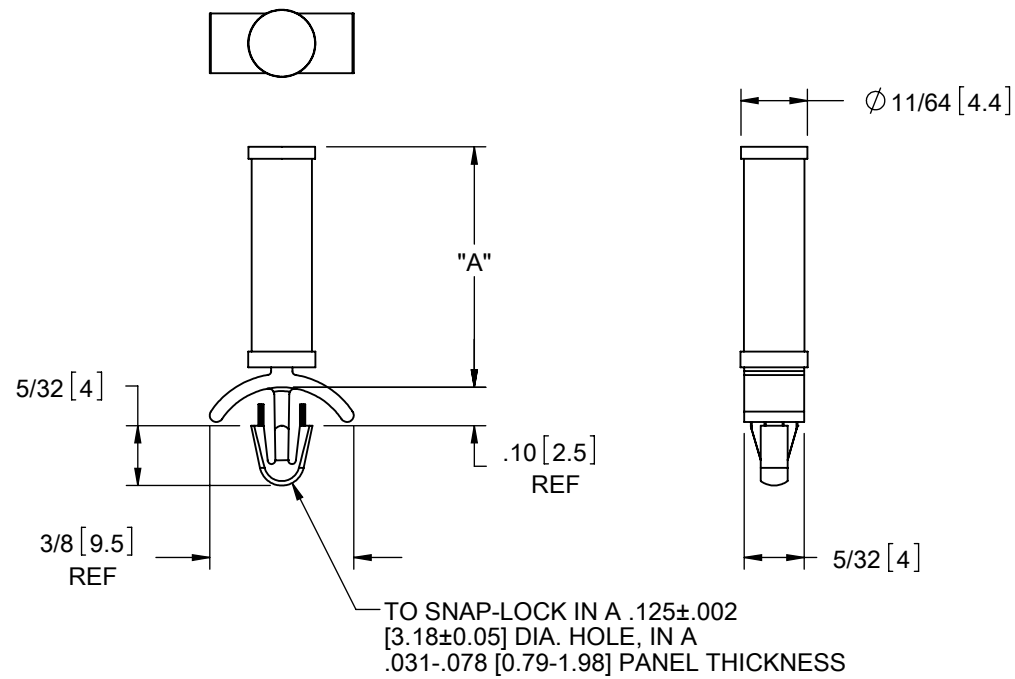


MATERIAL: NYLON 6/6 UL 94 V-2 (RMS-01) COLOR: NATURAL PART NO.	DIM. "A" ±.015 [0.4]
PSM-2-01	1/8 [3.2]
PSM-3-01	3/16 [4.8]
PSM-4-01	1/4 [6.4]
PSM-5-01	5/16 [7.9]
PSM-6-01	3/8 [9.5]
PSM-7-01	7/16 [11.1]
PSM-8-01	1/2 [12.7]
PSM-9-01	9/16 [14.3]
PSM-10-01	5/8 [15.9]



- NOTES:
1. MATERIAL: NYLON 6/6 UL 94 V-0 (RMS-19)  
COLOR: NATURAL.  
AVAILABLE BY SPECIAL ORDER ONLY.
  2. OTHER COLORS AVAILABLE BY SPECIAL ORDER.
  3. ALTERNATE UNITS FOR REFERENCE ONLY.

E SEE ECN #1345 FOR CHANGES SK 07/23/07			D REDRAWN. SEE ECN #1208 FOR CHANGES SK 11/29/06			- SEE ENGINEERING FOR REVISIONS A-C ---			REV. DESCRIPTION ENGR. DATE		
TOLERANCES UNLESS NOTED .XX=±.010 .XXX=±.005 FRAC.=±1/64 ANG.=±1°			FILE #: PSM			DWN: SK			APP: RT		
SHEET: 1 OF 1			SHEET SIZE: A			DT: 11/29/06			CHKD: SJ		
RE: RICHCO, INC.			RICHCO, INC.			ENG@RICHCO-INC.COM (773) 539-4060			PART # <b>SEE TABLE</b>		
TITLE: PUSH SPACER, MINI			DWG IN IN [MM]			FINAL			PRINT TYPE <b>CA</b>		

Компания «Океан Электроники» предлагает заключение долгосрочных отношений при поставках импортных электронных компонентов на взаимовыгодных условиях!

Наши преимущества:

- Поставка оригинальных импортных электронных компонентов напрямую с производств Америки, Европы и Азии, а так же с крупнейших складов мира;
- Широкая линейка поставок активных и пассивных импортных электронных компонентов (более 30 млн. наименований);
- Поставка сложных, дефицитных, либо снятых с производства позиций;
- Оперативные сроки поставки под заказ (от 5 рабочих дней);
- Экспресс доставка в любую точку России;
- Помощь Конструкторского Отдела и консультации квалифицированных инженеров;
- Техническая поддержка проекта, помощь в подборе аналогов, поставка прототипов;
- Поставка электронных компонентов под контролем ВП;
- Система менеджмента качества сертифицирована по Международному стандарту ISO 9001;
- При необходимости вся продукция военного и аэрокосмического назначения проходит испытания и сертификацию в лаборатории (по согласованию с заказчиком);
- Поставка специализированных компонентов военного и аэрокосмического уровня качества (Xilinx, Altera, Analog Devices, Intersil, Interpoint, Microsemi, Actel, Aeroflex, Peregrine, VPT, Syfer, Eurofarad, Texas Instruments, MS Kennedy, Miteq, Cobham, E2V, MA-COM, Hittite, Mini-Circuits, General Dynamics и др.);

Компания «Океан Электроники» является официальным дистрибьютором и эксклюзивным представителем в России одного из крупнейших производителей разъемов военного и аэрокосмического назначения «JONHON», а так же официальным дистрибьютором и эксклюзивным представителем в России производителя высокотехнологичных и надежных решений для передачи СВЧ сигналов «FORSTAR».



## JONHON

«JONHON» (основан в 1970 г.)

Разъемы специального, военного и аэрокосмического назначения:

(Применяются в военной, авиационной, аэрокосмической, морской, железнодорожной, горно- и нефтедобывающей отраслях промышленности)

«FORSTAR» (основан в 1998 г.)

ВЧ соединители, коаксиальные кабели, кабельные сборки и микроволновые компоненты:

(Применяются в телекоммуникациях гражданского и специального назначения, в средствах связи, РЛС, а так же военной, авиационной и аэрокосмической отраслях промышленности).



Телефон: 8 (812) 309-75-97 (многоканальный)

Факс: 8 (812) 320-03-32

Электронная почта: [ocean@oceanchips.ru](mailto:ocean@oceanchips.ru)

Web: <http://oceanchips.ru/>

Адрес: 198099, г. Санкт-Петербург, ул. Калинина, д. 2, корп. 4, лит. А