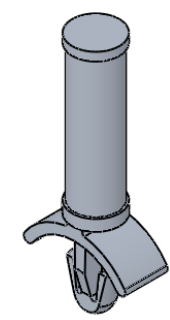
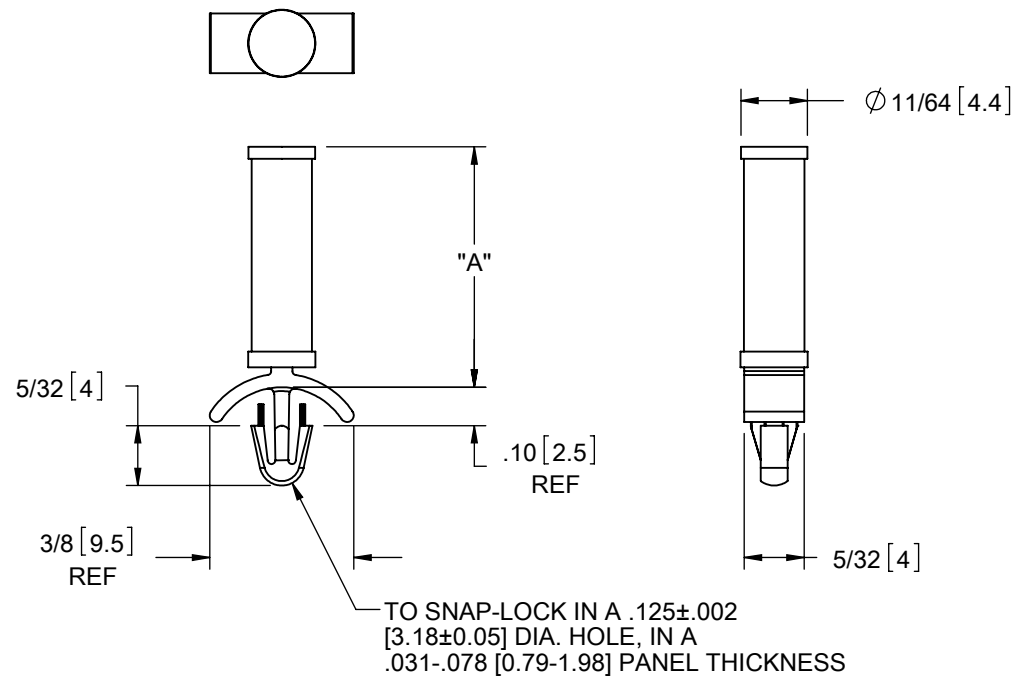


| | |
|---|-------------------------|
| MATERIAL: NYLON 6/6 UL 94 V-2 (RMS-01) COLOR: NATURAL PART NO. | DIM. "A" ±.015 [0.4] |
| PSM-2-01 | 1/8 [3.2] |
| PSM-3-01 | 3/16 [4.8] |
| PSM-4-01 | 1/4 [6.4] |
| PSM-5-01 | 5/16 [7.9] |
| PSM-6-01 | 3/8 [9.5] |
| PSM-7-01 | 7/16 [11.1] |
| PSM-8-01 | 1/2 [12.7] |
| PSM-9-01 | 9/16 [14.3] |
| PSM-10-01 | 5/8 [15.9] |



- NOTES:
1. MATERIAL: NYLON 6/6 UL 94 V-0 (RMS-19)
COLOR: NATURAL.
AVAILABLE BY SPECIAL ORDER ONLY.
 2. OTHER COLORS AVAILABLE BY SPECIAL ORDER.
 3. ALTERNATE UNITS FOR REFERENCE ONLY.

| | | | | | | | | | | | | | | | | | | | | |
|---|--|--|--|--|--|--|--|--|-----------------------------|--|--|---------------------------------|----|--|--------|--|----------------|--|--|--|
| E SEE ECN #1345 FOR CHANGES SK 07/23/07 | | | D REDRAWN. SEE ECN #1208 FOR CHANGES SK 11/29/06 | | | - SEE ENGINEERING FOR REVISIONS A-C --- | | | REV. DESCRIPTION ENGR. DATE | | | TITLE: PUSH SPACER, MINI | | | | | DWG IN IN [MM] | | | |
| CREATED USING SOLIDWORKS | | | FILE #: PSM | | | DWN: SK | | | APP: RT | | | FINAL | | | | | | | | |
| TOLERANCES UNLESS NOTED .XX=±.010 .XXX=±.005 FRAC.=±1/64 ANG.=±1° | | | SHEET: 1 OF 1 | | | SHEET SIZE: A | | | DT: 11/29/06 | | | CHKD: SJ | | | PART # | | PRINT TYPE | | | |
| | | | RE: RICHCO, INC. | | | RICHCO, INC. ENG@RICHCO-INC.COM (773) 539-4060 | | | SEE TABLE | | | | CA | | | | | | | |

Компания «Океан Электроники» предлагает заключение долгосрочных отношений при поставках импортных электронных компонентов на взаимовыгодных условиях!

Наши преимущества:

- Поставка оригинальных импортных электронных компонентов напрямую с производств Америки, Европы и Азии, а так же с крупнейших складов мира;
- Широкая линейка поставок активных и пассивных импортных электронных компонентов (более 30 млн. наименований);
- Поставка сложных, дефицитных, либо снятых с производства позиций;
- Оперативные сроки поставки под заказ (от 5 рабочих дней);
- Экспресс доставка в любую точку России;
- Помощь Конструкторского Отдела и консультации квалифицированных инженеров;
- Техническая поддержка проекта, помощь в подборе аналогов, поставка прототипов;
- Поставка электронных компонентов под контролем ВП;
- Система менеджмента качества сертифицирована по Международному стандарту ISO 9001;
- При необходимости вся продукция военного и аэрокосмического назначения проходит испытания и сертификацию в лаборатории (по согласованию с заказчиком);
- Поставка специализированных компонентов военного и аэрокосмического уровня качества (Xilinx, Altera, Analog Devices, Intersil, Interpoint, Microsemi, Actel, Aeroflex, Peregrine, VPT, Syfer, Eurofarad, Texas Instruments, MS Kennedy, Miteq, Cobham, E2V, MA-COM, Hittite, Mini-Circuits, General Dynamics и др.);

Компания «Океан Электроники» является официальным дистрибьютором и эксклюзивным представителем в России одного из крупнейших производителей разъемов военного и аэрокосмического назначения «**JONHON**», а так же официальным дистрибьютором и эксклюзивным представителем в России производителя высокотехнологичных и надежных решений для передачи СВЧ сигналов «**FORSTAR**».



JONHON

«**JONHON**» (основан в 1970 г.)

Разъемы специального, военного и аэрокосмического назначения:

(Применяются в военной, авиационной, аэрокосмической, морской, железнодорожной, горно- и нефтедобывающей отраслях промышленности)

«**FORSTAR**» (основан в 1998 г.)

ВЧ соединители, коаксиальные кабели,
кабельные сборки и микроволновые компоненты:

(Применяются в телекоммуникациях гражданского и специального назначения, в средствах связи, РЛС, а так же военной, авиационной и аэрокосмической отраслях промышленности).



Телефон: 8 (812) 309-75-97 (многоканальный)

Факс: 8 (812) 320-03-32

Электронная почта: ocean@oceanchips.ru

Web: <http://oceanchips.ru/>

Адрес: 198099, г. Санкт-Петербург, ул. Калинина, д. 2, корп. 4, лит. А