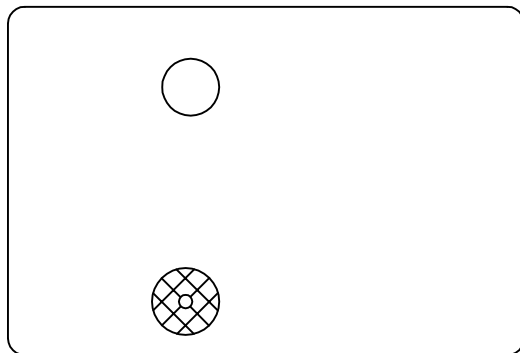


| P | LTR | DESCRIPTION | DATE | DWN | APVD |
|----|-----|---|---------------|-----------|--------------|
| B1 | | 1.CHANGE TE LOGO 2.ADD LINE IDENTIFICATION 3.PN OBSOLETE 4.TERMINALS TOLERANCE CLARIFICATION | ECO-11-018616 | 03-MAY-12 | P.L B.H.Y |

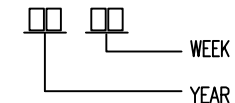


GENERAL TOLERANCE

| Diagram dimension | Tolerance |
|-------------------|-----------|
| 0.99mm max. | ±0.1mm |
| 1 - 2.99mm | ±0.2mm |
| 3mm min. | ±0.3mm |

NOTE:

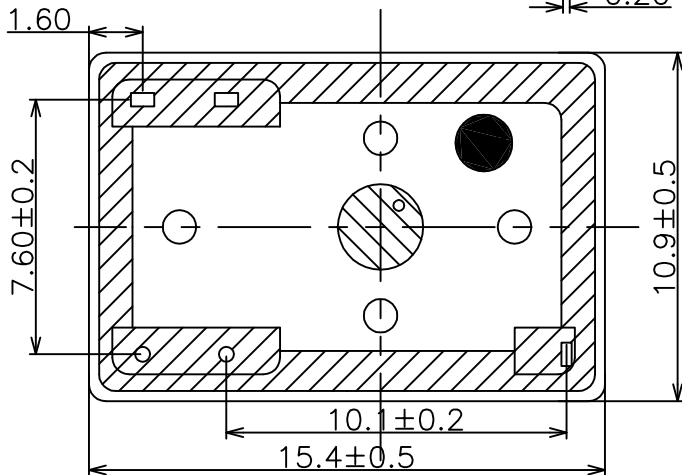
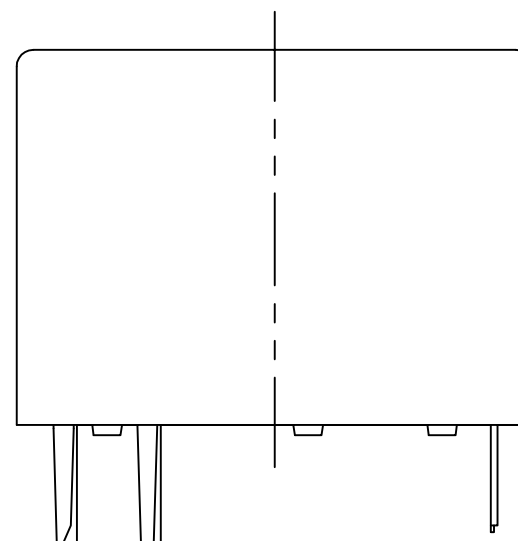
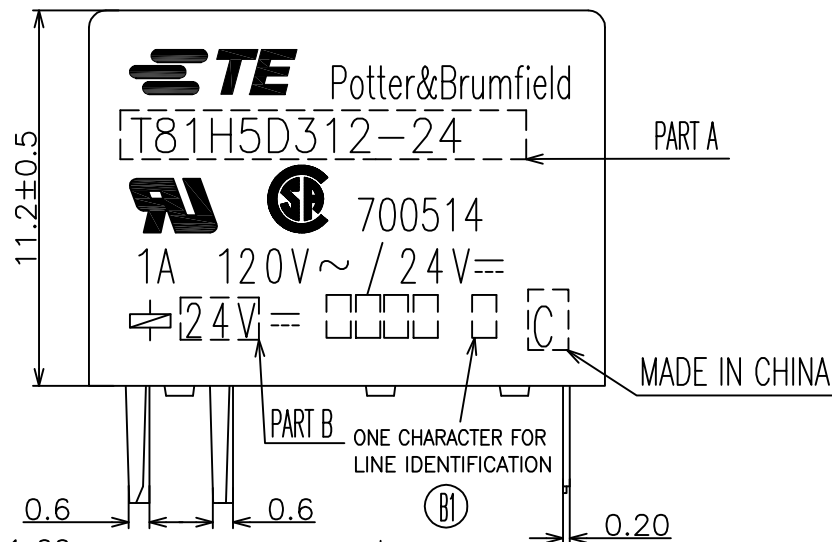
1.LOT NO. SYSTEM AS FOLLOWING:



ⓑ1 2.TERMINAL DIMENSIONS BEFORE SOLDER DIP

ⓑ1 3.FOR THE TIN-PLATING OF THE PINS:
+0.1mm FOR WIDTH, THICKNESS AND DIAMETER
+0.5mm FOR LENGTH

ⓑ1

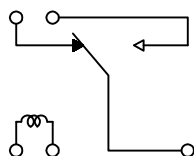
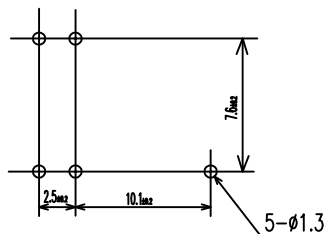


| | | | |
|--------------------|--|--------------------------|---------------------|
| DWN ZHUAN,ZHOU | | | |
| CHK BANGHUA,YU | | | |
| APVD SUYUNY ZHANG | | T81 H/N CUSTOMER DRAWING | |
| PRODUCT SPEC | | RESTRICTED TO | |
| APPLICATION SPEC | | SIZE A3 | RESTRICTED TO |
| MATERIAL | | GAGE CODE | DRAWING NO. 1393779 |
| SEE MATERIAL TABLE | | SCALE 4:1 | SHEET 1 OF 2 |
| FINISH | | REV B1 | |
| RESTRICTED DRAWING | | | |

| LOC HB | DIST | REVISIONS | | | | | | |
|-----------|------|-----------|-----|-------------|-----|------|-----|------|
| | | P | LTR | DESCRIPTION | ECN | DATE | DWN | APVD |
| | | | | | | | | |

PC Board Layout(Bottom View)

WIRING DIAGRAM (BOTTOM VIEW)



| | | | | | |
|----------|-------------|--------------|--------|--------------|------|
| ACTIVE | 6-1393779-9 | T81N5D312-05 | 5V | T81N5D312-05 | i |
| ACTIVE | 7-1393779-2 | T81N5D312-24 | 24V | T81N5D312-24 | h |
| ACTIVE | 7-1393779-1 | T81N5D312-12 | 12V | T81N5D312-12 | g |
| OBSOLETE | 7-1393779-0 | T81N5D312-09 | 9V | T81N5D312-09 | f |
| ACTIVE | 5-1393779-9 | T81H5D312-24 | 24V | T81H5D312-24 | e |
| ACTIVE | 5-1393779-8 | T81H5D312-12 | 12V | T81H5D312-12 | d |
| OBSOLETE | 5-1393779-7 | T81H5D312-09 | 9V | T81H5D312-09 | c |
| OBSOLETE | 5-1393779-6 | T81H5D312-06 | 6V | T81H5D312-06 | b |
| ACTIVE | 5-1393779-5 | T81H5D312-05 | 5V | T81H5D312-05 | a |
| STATUS | PART NO | DESCRIPTION | PART B | PART A | ITEM |

(B1)

| | | | | |
|------------------|--------------|-----------|-------------------------|------|
| | | UV | SEAL (FOR SEALED TYPE) | 15 |
| | | SEAL GLUE | SEAL (CASE & BASE) | 14 |
| | | 3UEW | MAGNETIC WIRE | 13 |
| | | HCP WIRE | COIL TERMINAL | 12 |
| | | Ag ALLOY | B CONTACT | 11 |
| | | Ag ALLOY | M CONTACT | 10 |
| | | Ag ALLOY | MOVABLE CONTACT | 9 |
| | | Cu ALLOY | B TERMINAL | 8 |
| | | Cu ALLOY | M TERMINAL | 7 |
| | | Cu ALLOY | MOVABLE SPRING | 6 |
| UL94V-0 | | PBT | BOBBIN | 5 |
| UL94V-0 | | PBT | CASE | 4 |
| | | CSC C | CORE | 3 |
| | CuNi PLATING | SPCC | ARMATURE | 2 |
| | CuNi PLATING | SPCC | YOKE | 1 |
| INCOMBUSTIBILITY | TREATMENT | MATERIAL | DESCRIPTION | ITEM |

| | | | | | | | | | | | | | | | | | | |
|--------------------------------|---|---|--|---------------------|-----------------|------------------|-----------------------|---------------|---|-------|---|-------|---|-------|---|-------|---|-------------------|
| DIMENSIONS: mm | | TOLERANCES UNLESS OTHERWISE SPECIFIED: | | DWN ZHUAN,ZHOU | | | | | | | | | | | | | | |
| | | <table border="1"> <tbody> <tr> <td>0 PLC</td> <td>±</td> </tr> <tr> <td>1 PLC</td> <td>±</td> </tr> <tr> <td>2 PLC</td> <td>±</td> </tr> <tr> <td>3 PLC</td> <td>±</td> </tr> <tr> <td>4 PLC</td> <td>±</td> </tr> </tbody> </table> | | 0 PLC | | | | | ± | 1 PLC | ± | 2 PLC | ± | 3 PLC | ± | 4 PLC | ± | CHK BANGHUA,YU |
| 0 PLC | ± | | | | | | | | | | | | | | | | | |
| 1 PLC | ± | | | | | | | | | | | | | | | | | |
| 2 PLC | ± | | | | | | | | | | | | | | | | | |
| 3 PLC | ± | | | | | | | | | | | | | | | | | |
| 4 PLC | ± | | | | | | | | | | | | | | | | | |
| MATERIAL SEE MATERIAL TABLE | | FINISH | | APVD SUUNY ZHANG | PRODUCT SPEC | APPLICATION SPEC | RESTRICTED TO | | | | | | | | | | | |
| | | | | WEIGHT | SIZE A3 | GAGE CODE | DRAWING NO 1393779 | RESTRICTED TO | | | | | | | | | | |
| RESTRICTED DRAWING | | | | SCALE 4:1 | SHEET 2 OF 2 | REV B1 | | | | | | | | | | | | |

Компания «Океан Электроники» предлагает заключение долгосрочных отношений при поставках импортных электронных компонентов на взаимовыгодных условиях!

Наши преимущества:

- Поставка оригинальных импортных электронных компонентов напрямую с производств Америки, Европы и Азии, а так же с крупнейших складов мира;
- Широкая линейка поставок активных и пассивных импортных электронных компонентов (более 30 млн. наименований);
- Поставка сложных, дефицитных, либо снятых с производства позиций;
- Оперативные сроки поставки под заказ (от 5 рабочих дней);
- Экспресс доставка в любую точку России;
- Помощь Конструкторского Отдела и консультации квалифицированных инженеров;
- Техническая поддержка проекта, помощь в подборе аналогов, поставка прототипов;
- Поставка электронных компонентов под контролем ВП;
- Система менеджмента качества сертифицирована по Международному стандарту ISO 9001;
- При необходимости вся продукция военного и аэрокосмического назначения проходит испытания и сертификацию в лаборатории (по согласованию с заказчиком);
- Поставка специализированных компонентов военного и аэрокосмического уровня качества (Xilinx, Altera, Analog Devices, Intersil, Interpoint, Microsemi, Actel, Aeroflex, Peregrine, VPT, Syfer, Eurofarad, Texas Instruments, MS Kennedy, Miteq, Cobham, E2V, MA-COM, Hittite, Mini-Circuits, General Dynamics и др.);

Компания «Океан Электроники» является официальным дистрибьютором и эксклюзивным представителем в России одного из крупнейших производителей разъемов военного и аэрокосмического назначения «JONHON», а так же официальным дистрибьютором и эксклюзивным представителем в России производителя высокотехнологичных и надежных решений для передачи СВЧ сигналов «FORSTAR».



JONHON

«JONHON» (основан в 1970 г.)

Разъемы специального, военного и аэрокосмического назначения:

(Применяются в военной, авиационной, аэрокосмической, морской, железнодорожной, горно- и нефтедобывающей отраслях промышленности)

«FORSTAR» (основан в 1998 г.)

ВЧ соединители, коаксиальные кабели,
кабельные сборки и микроволновые компоненты:

(Применяются в телекоммуникациях гражданского и специального назначения, в средствах связи, РЛС, а так же военной, авиационной и аэрокосмической отраслях промышленности).



Телефон: 8 (812) 309-75-97 (многоканальный)

Факс: 8 (812) 320-03-32

Электронная почта: ocean@oceanchips.ru

Web: <http://oceanchips.ru/>

Адрес: 198099, г. Санкт-Петербург, ул. Калинина, д. 2, корп. 4, лит. А