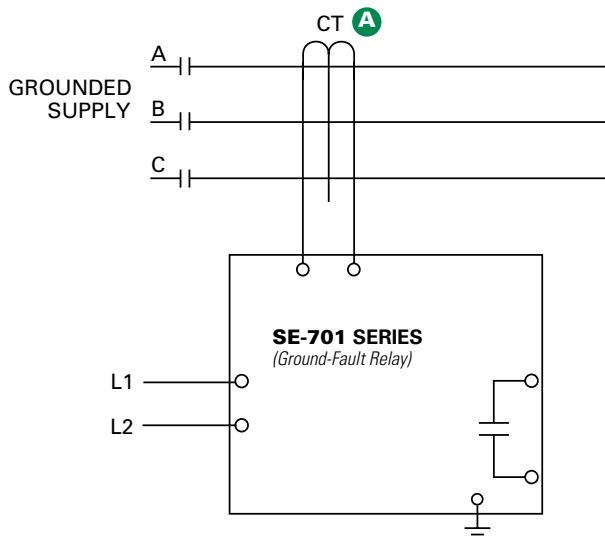


# SE-701 SERIES (PGR-5701)

## Ground-Fault Relay



### Simplified Circuit Diagram



### Ordering Information

CATALOG/SYSTEM NUMBER	CONTROL POWER
SE-701-OD	9-36 Vdc
SE-701-OT	32-70 Vdc
SE-701-OU	75-275 Vac/Vdc

ACCESSORIES	REQUIREMENT
Current Transformer	Required
PGA-0500	Optional
PMA-55, PMA-60	Optional

Note: For optional conformal coating please consult factory.

### Description

The SE-701 is a microprocessor-based ground-fault relay for resistance- and solidly-grounded systems. In addition to common systems, it is uniquely suited for use on systems with significant harmonic content. The SE-701 can provide main-plant protection, feeder-level protection, or individual-load protection. Proper current transformer selection provides the desired pickup range. The output contacts can be connected for use in protective tripping circuits or in alarm indication circuits. The analog output can be used with a PLC or a meter.

### Features & Benefits

FEATURES	BENEFITS
<b>Adjustable Pickup (1-99%)</b>	Trip setting based on input CT primary, allows use with any CT
<b>Adjustable Time Delay (50 ms-2.5 s)</b>	Adjustable trip delay allows quick protection and system coordination
<b>Output Contacts</b>	Form A and Form B ground-fault output contacts for operation of separate annunciation and trip circuits
<b>Analog Output (0-5 V)</b>	Allows for connecting an optional meter (PGA-0500) or a control system
<b>CT-Loop Monitoring</b>	Alarms when CT is not connected
<b>Selectable DFT or Peak Detection Algorithm</b>	Compatible with variable-speed drives
<b>Harmonic Filtering</b>	Eliminates nuisance tripping
<b>Non-Volatile Trip Memory</b>	Retains trip state while de-energized to simplify troubleshooting
<b>Microprocessor Based</b>	No calibration required, saves on maintenance cost
<b>Universal Power Supply</b>	Allows operation in application where one side of PT is faulted, provides flexibility for numerous applications

### Accessories

**A** **Ground-Fault Current Transformer**  
 Required current transformer, model depending on application. We offer a variety of sensitive CTs with 5- and 30-A primaries.

**B** **PGA-0500 Analog % Current Meter**  
 Optional panel-mounted analog meter displays ground-fault current as a percentage of the CT primary rating.

### Specifications

<b>IEEE Device Numbers</b>	Ground fault (50G/N, 51G/N)
<b>Input Voltage</b>	See ordering information
<b>Dimensions</b>	<b>H</b> 75 mm (3.0"); <b>W</b> 55 mm (2.2"); <b>D</b> 115 mm (4.5")
<b>Trip Level Settings</b>	1-99% CT-Primary Rating
<b>Trip Time Settings</b>	0.05-2.5 s
<b>Contact Operating Mode</b>	Selectable fail-safe or non-fail-safe
<b>Harmonic Filtering</b>	Standard feature
<b>Test Button</b>	Standard feature
<b>Reset Button</b>	Standard feature
<b>CT-Loop Monitoring</b>	Standard feature
<b>Output Contacts</b>	Isolated Form A and Form B
<b>Approvals</b>	CSA certified, UL Listed, CE (European Union), C-Tick (Australian)
<b>Analog Output</b>	0-5 V
<b>Conformally coated</b>	Consult factory
<b>Warranty</b>	5 years
<b>Mounting</b>	DIN, Surface (standard) Panel (with PMA-55 or PMA-60 adapter)

Компания «Океан Электроники» предлагает заключение долгосрочных отношений при поставках импортных электронных компонентов на взаимовыгодных условиях!

Наши преимущества:

- Поставка оригинальных импортных электронных компонентов напрямую с производств Америки, Европы и Азии, а так же с крупнейших складов мира;
- Широкая линейка поставок активных и пассивных импортных электронных компонентов (более 30 млн. наименований);
- Поставка сложных, дефицитных, либо снятых с производства позиций;
- Оперативные сроки поставки под заказ (от 5 рабочих дней);
- Экспресс доставка в любую точку России;
- Помощь Конструкторского Отдела и консультации квалифицированных инженеров;
- Техническая поддержка проекта, помощь в подборе аналогов, поставка прототипов;
- Поставка электронных компонентов под контролем ВП;
- Система менеджмента качества сертифицирована по Международному стандарту ISO 9001;
- При необходимости вся продукция военного и аэрокосмического назначения проходит испытания и сертификацию в лаборатории (по согласованию с заказчиком);
- Поставка специализированных компонентов военного и аэрокосмического уровня качества (Xilinx, Altera, Analog Devices, Intersil, Interpoint, Microsemi, Actel, Aeroflex, Peregrine, VPT, Syfer, Eurofarad, Texas Instruments, MS Kennedy, Miteq, Cobham, E2V, MA-COM, Hittite, Mini-Circuits, General Dynamics и др.);

Компания «Океан Электроники» является официальным дистрибьютором и эксклюзивным представителем в России одного из крупнейших производителей разъемов военного и аэрокосмического назначения «JONHON», а так же официальным дистрибьютором и эксклюзивным представителем в России производителя высокотехнологичных и надежных решений для передачи СВЧ сигналов «FORSTAR».



## JONHON

«JONHON» (основан в 1970 г.)

Разъемы специального, военного и аэрокосмического назначения:

(Применяются в военной, авиационной, аэрокосмической, морской, железнодорожной, горно- и нефтедобывающей отраслях промышленности)

«FORSTAR» (основан в 1998 г.)

ВЧ соединители, коаксиальные кабели,  
кабельные сборки и микроволновые компоненты:

(Применяются в телекоммуникациях гражданского и специального назначения, в средствах связи, РЛС, а так же военной, авиационной и аэрокосмической отраслях промышленности).



Телефон: 8 (812) 309-75-97 (многоканальный)

Факс: 8 (812) 320-03-32

Электронная почта: [ocean@oceanchips.ru](mailto:ocean@oceanchips.ru)

Web: <http://oceanchips.ru/>

Адрес: 198099, г. Санкт-Петербург, ул. Калинина, д. 2, корп. 4, лит. А