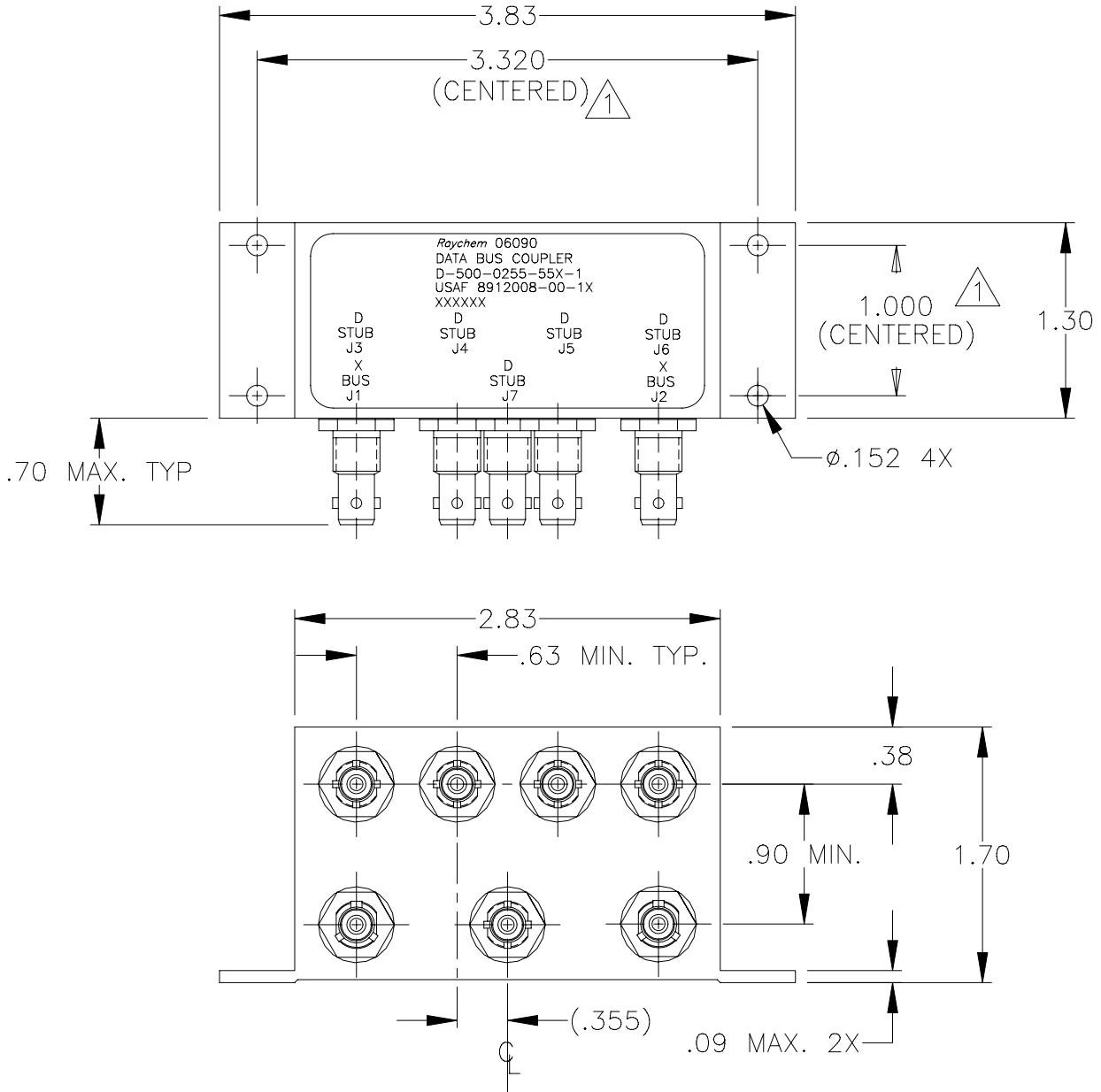


| REVISIONS | | | |
|-----------|--------------------------|---------|----------|
| LTR | DESCRIPTION | DATE | APPROVED |
| B | REVISED PER ECN# T-20113 | 95JUN05 | Z. TEMAN |
| C | REVISED PER ECN# T-20289 | | |

NOTES:

① HOLE PATTERN MACHINED SYMMETRIC WITHIN MOUNTING FLANGE.



If this document is printed it becomes uncontrolled.
Check for the latest revision.

SPECIFICATION CONTROL DRAWING

| | | | | |
|---|---|--|--|-------|
| UNLESS OTHERWISE SPECIFIED DIMENSIONS ARE IN INCHES. METRIC DIMENSIONS ARE IN BRACKETS. DECIMALS .XXX ±.010 } mm .XX ±.03 } mm ANGLES .X ± WEIGHT 195 GRAMS MAX. | DRAWN J.B.K. 90 JUL 3 | | Tyco Electronics Corporation 300 Constitution Drive Menlo Park, CA. 94025 U.S.A. | |
| | CHECKED | | | |
| | APPROVED | TITLE | | |
| | APPROVED Z.TEMAN 90 JUL 17 CAD NAME 004948-1.DWG | DATA BUS COUPLER, 5 STUB W/CORROSION RESISTANT TRIAXIAL BAYONET CONNECTORS | | |
| THIRD ANGLE PROJECTION | SIZE A | CODE IDENT. NO. 06090 | DWG. NO. D-500-0255-55X-1 | REV C |
| DO NOT SCALE THIS DRAWING | | | SHEET 1 OF 2 | |

1.0 INTERMATEABILITY

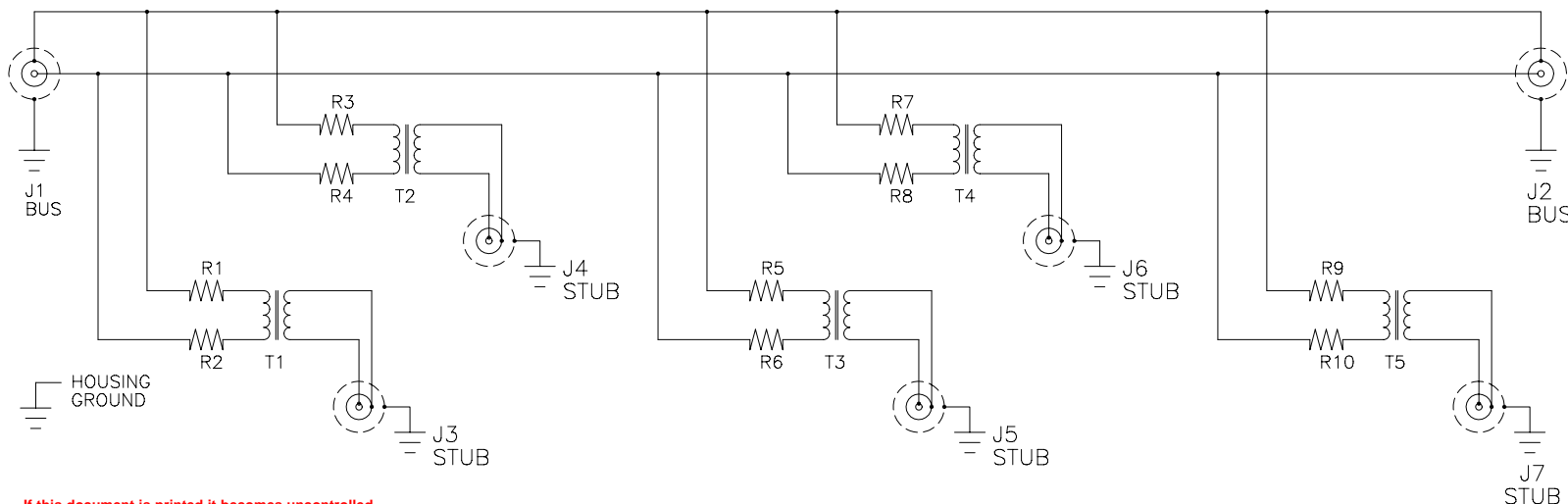
| CONNECTOR BOX JACK | MATING PLUG | KEY ("X") |
|-----------------------------------|-----------------------------------|-----------|
| DK-621-0434-1S (8912004-00-05) | DK-621-0433-1P (8912003-00-01) | A |
| DK-621-0436-2S (8912004-00-06) | DK-621-0435-2P (8912003-00-02) | B |
| DK-621-0438-3S (8912004-00-07) | DK-621-0437-3P (8912003-00-03) | C |
| DK-621-0440-4P (8912004-00-04) | DK-621-0439-4S (8912003-00-08) | D |

2.0 PERFORMANCE

- 2.1 THIS COUPLER IS DESIGNED TO MEET THE APPLICABLE FUNCTIONAL REQUIREMENT OF RAYCHEM SPECIFICATION D-6021 AND USAF 8912008.
- 2.2 THE COUPLER SHALL OPERATE UNDER ANY OF THE ENVIRONMENTAL SERVICE CONDITIONS AS SPECIFIED IN MIL-E-5400, CLASS ∇ UPGRADED TO 125°C CONTINUOUS OPERATION.
- 2.3 ALTITUDE: SEA LEVEL TO 75,000 FEET
- 3.0

| D-500-0255 | BUS JACKS J1 AND J2 | STUB JACKS J3 THRU J7 |
|---------------------------|---------------------------------------|---------------------------------------|
| -553-1 (8912008-00-13) | DK-621-0434-1S "A" (8912004-00-05) | DK-621-0440-4P "D" (8912004-00-04) |
| -555-1 (8912008-00-14) | DK-621-0436-2S "B" (8912004-00-06) | DK-621-0440-4P "D" (8912004-00-04) |
| -557-1 (8912008-00-15) | DK-621-0438-3S "C" (8912004-00-07) | DK-621-0440-4P "D" (8912004-00-04) |

SCHEMATIC DIAGRAM



If this document is printed it becomes uncontrolled.
Check for the latest revision.

| | | | | | | |
|---------------------------|--------|--------|-----------|------|-----------------|------------------|
| CAD NAME: 004948-2 | DRAWN | J.B.K. | 91 APR 29 | SIZE | CODE IDENT. NO. | DWG. NO. |
| | ISSUED | | | A | 06090 | D-500-0255-55X-1 |
| DO NOT SCALE THIS DRAWING | | | | | | SHEET 2 OF 2 |

Компания «Океан Электроники» предлагает заключение долгосрочных отношений при поставках импортных электронных компонентов на взаимовыгодных условиях!

Наши преимущества:

- Поставка оригинальных импортных электронных компонентов напрямую с производств Америки, Европы и Азии, а так же с крупнейших складов мира;
- Широкая линейка поставок активных и пассивных импортных электронных компонентов (более 30 млн. наименований);
- Поставка сложных, дефицитных, либо снятых с производства позиций;
- Оперативные сроки поставки под заказ (от 5 рабочих дней);
- Экспресс доставка в любую точку России;
- Помощь Конструкторского Отдела и консультации квалифицированных инженеров;
- Техническая поддержка проекта, помощь в подборе аналогов, поставка прототипов;
- Поставка электронных компонентов под контролем ВП;
- Система менеджмента качества сертифицирована по Международному стандарту ISO 9001;
- При необходимости вся продукция военного и аэрокосмического назначения проходит испытания и сертификацию в лаборатории (по согласованию с заказчиком);
- Поставка специализированных компонентов военного и аэрокосмического уровня качества (Xilinx, Altera, Analog Devices, Intersil, Interpoint, Microsemi, Actel, Aeroflex, Peregrine, VPT, Syfer, Eurofarad, Texas Instruments, MS Kennedy, Miteq, Cobham, E2V, MA-COM, Hittite, Mini-Circuits, General Dynamics и др.);

Компания «Океан Электроники» является официальным дистрибьютором и эксклюзивным представителем в России одного из крупнейших производителей разъемов военного и аэрокосмического назначения «JONHON», а так же официальным дистрибьютором и эксклюзивным представителем в России производителя высокотехнологичных и надежных решений для передачи СВЧ сигналов «FORSTAR».



JONHON

«JONHON» (основан в 1970 г.)

Разъемы специального, военного и аэрокосмического назначения:

(Применяются в военной, авиационной, аэрокосмической, морской, железнодорожной, горно- и нефтедобывающей отраслях промышленности)

«FORSTAR» (основан в 1998 г.)

ВЧ соединители, коаксиальные кабели, кабельные сборки и микроволновые компоненты:

(Применяются в телекоммуникациях гражданского и специального назначения, в средствах связи, РЛС, а так же военной, авиационной и аэрокосмической отраслях промышленности).



Телефон: 8 (812) 309-75-97 (многоканальный)

Факс: 8 (812) 320-03-32

Электронная почта: ocean@oceanchips.ru

Web: <http://oceanchips.ru/>

Адрес: 198099, г. Санкт-Петербург, ул. Калинина, д. 2, корп. 4, лит. А