

THIS DRAWING IS UNPUBLISHED. RELEASED FOR PUBLICATION
 © COPYRIGHT - By TE CONNECTIVITY ALL RIGHTS RESERVED.

LOC	DIST	REVISIONS					
HB	-	P	LTR	DESCRIPTION	DATE	DWN	APVD
			D	ADD LOT.NO SYSTEM, SEE NOTE.5	ECO-12-014659	20-AUG-12	FS.H B.H.Y

D

D

C

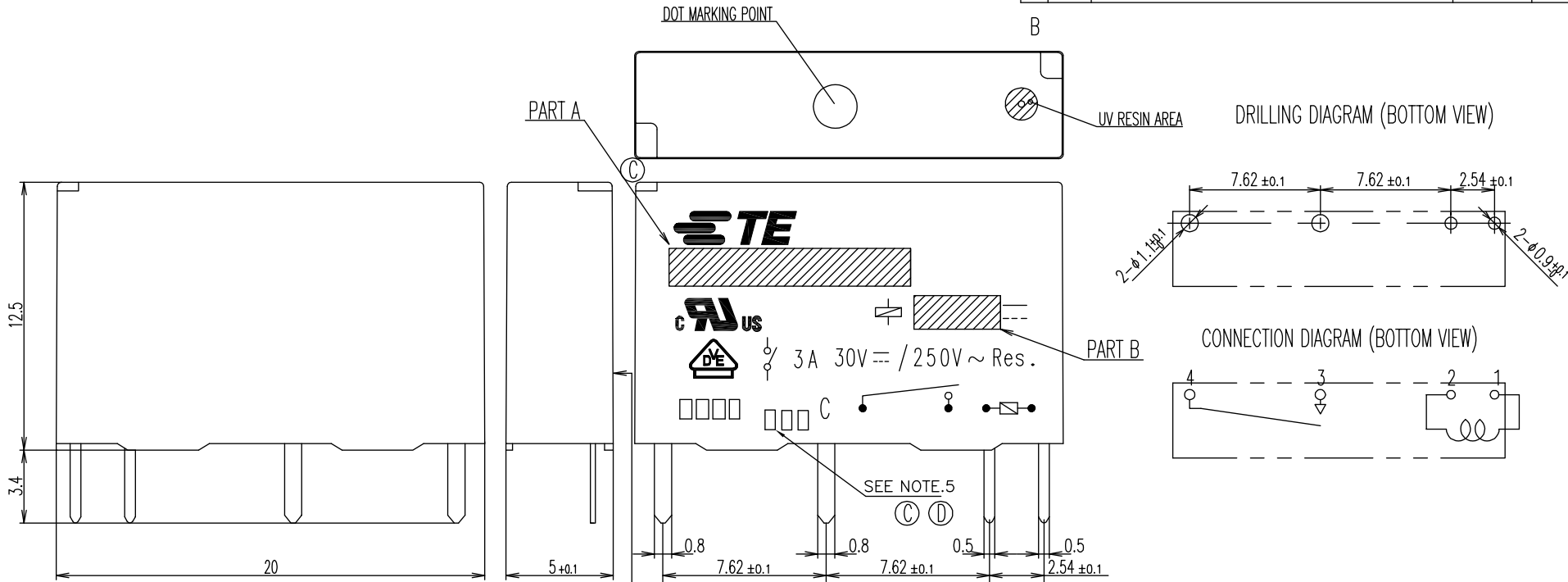
C

B

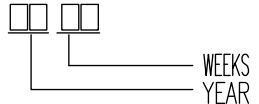
B

A

A



NOTE:
 1. TERMINAL DIMENSION IS AFTER SOLDER DIP
 SOLDER DIP: Sn-3Ag-0.5Cu
 2. LOT NO. SYSTEM AS FOLLOWING;



- ③ 3. MARKING FROM INK CHANGE TO LASER
- ④ 4. ONE CHARACTER DISTINGUISH THE LINE IDENTITY, SUCH AS: A, B, ...
- ⑤ 5. ADD LOT NO. SYSTEM AS FOLLOWING;

<table border="1"> <tr><td>I</td><td>II</td><td>III</td></tr> <tr><td>I</td><td>II</td><td>III</td></tr> </table>	I	II	III	I	II	III	I, DIGITS FOR DAY OF THE WEEK 1...MONDAY IN THIS WEEK; 2...TUESDAY IN THIS WEEK; 7...SUNDAY IN THIS WEEK II, DIGITS FOR SHIFT OF THE DAY 1...DAY SHIFT IN THIS DAY; 2...NIGHT SHIFT IN THIS DAY; III, ONE CHARACTER DISTINGUISH THE LINE IDENTITY, SUCH AS: A,B,.....Z
I	II	III					
I	II	III					

Diagram dimension	Tolerance
0.99mm max	±0.1mm
1 - 2.99mm	±0.2mm
3mm min	±0.3mm

Ⓐ 2-MEET UL1604
 UL1604対応品

THIS DRAWING IS A CONTROLLED DOCUMENT.		DWN Y.OKAMOTO		TE TE Connectivity															
DIMENSIONS: mm		CHK M.MOCHIZUKI																	
TOLERANCES UNLESS OTHERWISE SPECIFIED.		APVD A.NAGAI		NAME															
<table border="0"> <tr><td>0 PLC</td><td>± -</td></tr> <tr><td>1 PLC</td><td>± -</td></tr> <tr><td>2 PLC</td><td>± -</td></tr> <tr><td>3 PLC</td><td>± -</td></tr> <tr><td>4 PLC</td><td>± -</td></tr> <tr><td>ANGLES</td><td>± -</td></tr> <tr><td>FINISH</td><td>-</td></tr> </table>		0 PLC	± -	1 PLC	± -	2 PLC	± -	3 PLC	± -	4 PLC	± -	ANGLES	± -	FINISH	-	PRODUCT SPEC		PCN-1**D3MHZ,100 CUSTOMER DRAWING	
0 PLC	± -																		
1 PLC	± -																		
2 PLC	± -																		
3 PLC	± -																		
4 PLC	± -																		
ANGLES	± -																		
FINISH	-																		
MATERIAL		APPLICATION SPEC		SIZE	RESTRICTED TO														
-		-		A3 00779	-														
		WEIGHT		DRAWING NO															
		-		C=1721095															
CUSTOMER DRAWING				SCALE	SHEET														
				5:1	1 OF 2														
				REV	D														

THIS DRAWING IS UNPUBLISHED. RELEASED FOR PUBLICATION
 © COPYRIGHT - By TE CONNECTIVITY ALL RIGHTS RESERVED.

LOC	DIST	REVISIONS					
HB	-	P	LTR	DESCRIPTION	DATE	DWN	APVD
		-		SEE SHEET 1	-	-	-



02

15	UV RESIN	AR	AR
14	CASE	1	1
13	EPOXY	AR	AR
12	MAGNETIC WIRE	AR	AR
11	CARD	1	1
10	ARMATURE	1	1
9	STATIONARY CONTACT	1	1
8	STATIONARY TERMINAL	1	1
7	MOVABLE CONTACT	2	2
6	MOVABLE TERMINAL	1	1
5	BASE	1	1
4	CORE	1	1
3	COIL TERMINAL B	1	1
2	COIL TERMINAL A	1	1
1	BOBBIN	1	1
ITEM	DESCRIPTION	a	A

PARTS LIST

	24V	PCN-124D3MHZ	1-1721095-8	PCN-124D3MHZ,100	107-79043 (TRAY)	108-79629	REINFORCED INSURATION WASHABLE TYPE	A
PRELIMINARY	23.5V	PCN-123D3MHZ	1-1721095-7	PCN-123D3MHZ,100	107-79043 (TRAY)	108-79628		
	18V	PCN-118D3MHZ	1-1721095-6	PCN-118D3MHZ,100	107-79043 (TRAY)	108-79627		
	12V	PCN-112D3MHZ	1-1721095-5	PCN-112D3MHZ,100	107-79043 (TRAY)	108-79626		
	9V	PCN-109D3MHZ	1-1721095-4	PCN-109D3MHZ,100	107-79043 (TRAY)	108-79625		
PRELIMINARY	6V	PCN-106D3MHZ	1-1721095-3	PCN-106D3MHZ,100	107-79043 (TRAY)	108-79624		
	5V	PCN-105D3MHZ	1-1721095-2	PCN-105D3MHZ,100	107-79043 (TRAY)	108-79623		
	4.5V	PCN-104D3MHZ	1-1721095-1	PCN-104D3MHZ,100	107-79043 (TRAY)	108-79622		
PRELIMINARY	3V	PCN-103D3MHZ	1-1721095-0	PCN-103D3MHZ,100	107-79043 (TRAY)	108-79621		
DESCRIPTION	PART B	PART A	TE PART NO	EC TYPE NAME	PACKING SPECIFICATION	PRODUCT SPEC	DESCRIPTION	No.

	24V	PCN-124D3MHZ	1721095-9	PCN-124D3MHZ,100	107-79039 (TUBE)	108-79629	REINFORCED INSURATION WASHABLE TYPE	a
PRELIMINARY	23.5V	PCN-123D3MHZ	1721095-8	PCN-123D3MHZ,100	107-79039 (TUBE)	108-79628		
	18V	PCN-118D3MHZ	1721095-7	PCN-118D3MHZ,100	107-79039 (TUBE)	108-79627		
	12V	PCN-112D3MHZ	1721095-6	PCN-112D3MHZ,100	107-79039 (TUBE)	108-79626		
	9V	PCN-109D3MHZ	1721095-5	PCN-109D3MHZ,100	107-79039 (TUBE)	108-79625		
PRELIMINARY	6V	PCN-106D3MHZ	1721095-4	PCN-106D3MHZ,100	107-79039 (TUBE)	108-79624		
	5V	PCN-105D3MHZ	1721095-3	PCN-105D3MHZ,100	107-79039 (TUBE)	108-79623		
	4.5V	PCN-104D3MHZ	1721095-2	PCN-104D3MHZ,100	107-79039 (TUBE)	108-79622		
PRELIMINARY	3V	PCN-103D3MHZ	1721095-1	PCN-103D3MHZ,100	107-79039 (TUBE)	108-79621		
DESCRIPTION	PART B	PART A	TE PART NO	EC TYPE NAME	PACKING SPECIFICATION	PRODUCT SPEC	DESCRIPTION	No.

THIS DRAWING IS A CONTROLLED DOCUMENT.		DWN Y.OKAMOTO			
DIMENSIONS: mm		CHK M.MOCHIZUKI			
		TOLERANCES UNLESS OTHERWISE SPECIFIED:		NAME A.NAGAI	
MATERIAL		FINISH		PRODUCT SPEC	
				APPLICATION SPEC	
				WEIGHT	
				A3 00779	
				C=1721095	
				RESTRICTED TO	
				SCALE 5:1 SHEET 2 OF 2 REV D	
				CUSTOMER DRAWING	

Компания «Океан Электроники» предлагает заключение долгосрочных отношений при поставках импортных электронных компонентов на взаимовыгодных условиях!

Наши преимущества:

- Поставка оригинальных импортных электронных компонентов напрямую с производств Америки, Европы и Азии, а так же с крупнейших складов мира;
- Широкая линейка поставок активных и пассивных импортных электронных компонентов (более 30 млн. наименований);
- Поставка сложных, дефицитных, либо снятых с производства позиций;
- Оперативные сроки поставки под заказ (от 5 рабочих дней);
- Экспресс доставка в любую точку России;
- Помощь Конструкторского Отдела и консультации квалифицированных инженеров;
- Техническая поддержка проекта, помощь в подборе аналогов, поставка прототипов;
- Поставка электронных компонентов под контролем ВП;
- Система менеджмента качества сертифицирована по Международному стандарту ISO 9001;
- При необходимости вся продукция военного и аэрокосмического назначения проходит испытания и сертификацию в лаборатории (по согласованию с заказчиком);
- Поставка специализированных компонентов военного и аэрокосмического уровня качества (Xilinx, Altera, Analog Devices, Intersil, Interpoint, Microsemi, Actel, Aeroflex, Peregrine, VPT, Syfer, Eurofarad, Texas Instruments, MS Kennedy, Miteq, Cobham, E2V, MA-COM, Hittite, Mini-Circuits, General Dynamics и др.);

Компания «Океан Электроники» является официальным дистрибьютором и эксклюзивным представителем в России одного из крупнейших производителей разъемов военного и аэрокосмического назначения «JONHON», а так же официальным дистрибьютором и эксклюзивным представителем в России производителя высокотехнологичных и надежных решений для передачи СВЧ сигналов «FORSTAR».



JONHON

«JONHON» (основан в 1970 г.)

Разъемы специального, военного и аэрокосмического назначения:

(Применяются в военной, авиационной, аэрокосмической, морской, железнодорожной, горно- и нефтедобывающей отраслях промышленности)

«FORSTAR» (основан в 1998 г.)

ВЧ соединители, коаксиальные кабели, кабельные сборки и микроволновые компоненты:

(Применяются в телекоммуникациях гражданского и специального назначения, в средствах связи, РЛС, а так же военной, авиационной и аэрокосмической отраслях промышленности).



Телефон: 8 (812) 309-75-97 (многоканальный)

Факс: 8 (812) 320-03-32

Электронная почта: ocean@oceanchips.ru

Web: <http://oceanchips.ru/>

Адрес: 198099, г. Санкт-Петербург, ул. Калинина, д. 2, корп. 4, лит. А