

REV	DESCRIPTION	DATE	APPROVED
C	31342 REDRAWN TO CAEDS: ADDED ITEM 5	96/10/31	RS
D	40477 *MAX* ADDED TO .59	99/09/27	RS
E	41491 *MAX* ADDED TO .76 & 1.03	00/02/01	RS

OPERATE CHARACTERISTICS

PICKUP 3 AMPS DC MAX
 DROPOUT 1.2 AMP MIN.
 CONTINUOUS 16 AMP MAX

CONTACT RATING .25 AMP 28 VDC

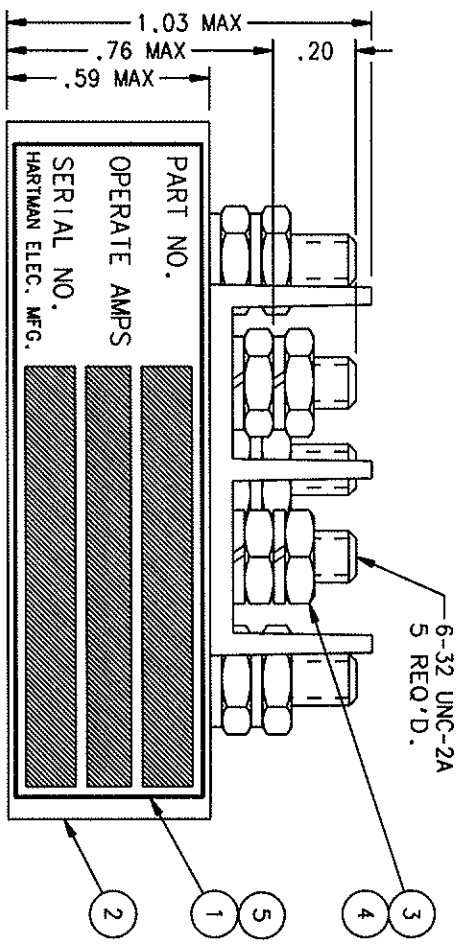
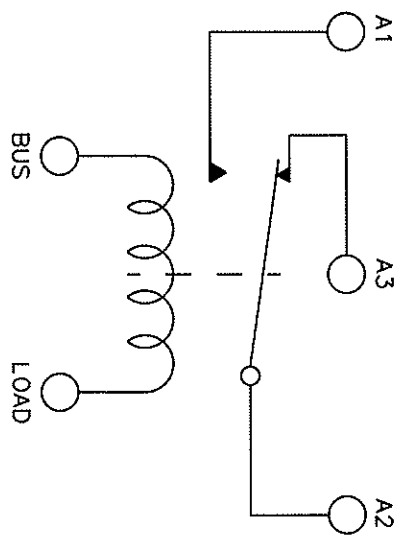
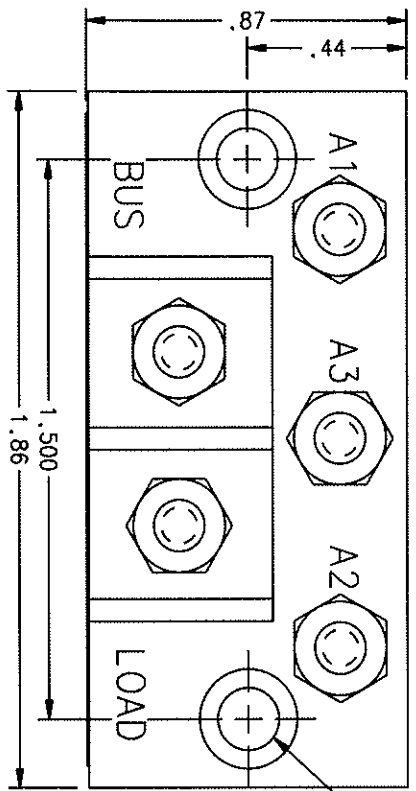
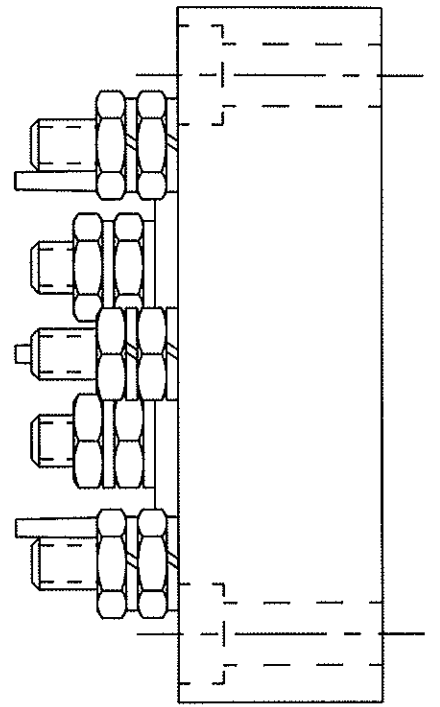
LAMP LOAD .080 AMP 28 VDC

VIBRATION 10 G'S TO 500 HZ

ALTITUDE 50,000 FT. MAX

TEMP. -55°C TO +71°C

MAX. WEIGHT 1.25 OZ.



FIND NO	QTY	PART OR IDENTIFYING NO	NAMEPLATE OR DESCRIPTION	FORM NO	DRAWING OR SPECIFICATION	MATERIAL OR NOTE
1	1	39529-024	OVERLAY - NAMEPLATE			
2	1	51806-014	WASHER - LOCK NO. 6 SPLIT			BRONZE
3	5	50406-034	NUT - 6-32 X 1/4 X 5/64 HEX			BRASS
4	1	35893-020	RELAY ASSEMBLY - PRIMARY			
5	1	34246-001	PLATE - NAME			

UNLESS OTHERWISE SPECIFIED DIMENSIONS ARE IN INCHES TOLERANCES IN		DR BY	RLS	00/02/25
2 PL DEC. 1/3 PL DEC. ANGLES	*.06	CHK BY	RS	00/02/25
	*.010	ENGR	RS	00/02/25
	*1°	MFG	RS	00/03/03
MATERIAL		RELEASE		
		CONTR NO.		
		GOVT APPVL		

HARTMAN ELECTRICAL MANUFACTURING
 MANFIELD, OHIO

RELAY - CURRENT INDICATOR 093

SIZE CODE IDENT DWG NO. C 74063 0-50Z

SCALE NONE SHEET

Компания «Океан Электроники» предлагает заключение долгосрочных отношений при поставках импортных электронных компонентов на взаимовыгодных условиях!

Наши преимущества:

- Поставка оригинальных импортных электронных компонентов напрямую с производств Америки, Европы и Азии, а так же с крупнейших складов мира;
- Широкая линейка поставок активных и пассивных импортных электронных компонентов (более 30 млн. наименований);
- Поставка сложных, дефицитных, либо снятых с производства позиций;
- Оперативные сроки поставки под заказ (от 5 рабочих дней);
- Экспресс доставка в любую точку России;
- Помощь Конструкторского Отдела и консультации квалифицированных инженеров;
- Техническая поддержка проекта, помощь в подборе аналогов, поставка прототипов;
- Поставка электронных компонентов под контролем ВП;
- Система менеджмента качества сертифицирована по Международному стандарту ISO 9001;
- При необходимости вся продукция военного и аэрокосмического назначения проходит испытания и сертификацию в лаборатории (по согласованию с заказчиком);
- Поставка специализированных компонентов военного и аэрокосмического уровня качества (Xilinx, Altera, Analog Devices, Intersil, Interpoint, Microsemi, Actel, Aeroflex, Peregrine, VPT, Syfer, Eurofarad, Texas Instruments, MS Kennedy, Miteq, Cobham, E2V, MA-COM, Hittite, Mini-Circuits, General Dynamics и др.);

Компания «Океан Электроники» является официальным дистрибьютором и эксклюзивным представителем в России одного из крупнейших производителей разъемов военного и аэрокосмического назначения «JONHON», а так же официальным дистрибьютором и эксклюзивным представителем в России производителя высокотехнологичных и надежных решений для передачи СВЧ сигналов «FORSTAR».



JONHON

«JONHON» (основан в 1970 г.)

Разъемы специального, военного и аэрокосмического назначения:

(Применяются в военной, авиационной, аэрокосмической, морской, железнодорожной, горно- и нефтедобывающей отраслях промышленности)

«FORSTAR» (основан в 1998 г.)

ВЧ соединители, коаксиальные кабели,
кабельные сборки и микроволновые компоненты:

(Применяются в телекоммуникациях гражданского и специального назначения, в средствах связи, РЛС, а так же военной, авиационной и аэрокосмической отраслях промышленности).



Телефон: 8 (812) 309-75-97 (многоканальный)

Факс: 8 (812) 320-03-32

Электронная почта: ocean@oceanchips.ru

Web: <http://oceanchips.ru/>

Адрес: 198099, г. Санкт-Петербург, ул. Калинина, д. 2, корп. 4, лит. А