

THIS DRAWING IS UNPUBLISHED.

RELEASED FOR PUBLICATION

© COPYRIGHT - BY TYCO ELECTRONICS CORPORATION. ALL RIGHTS RESERVED.

LOC H DIST -

REVISIONS

P	LTR	DESCRIPTION	DATE	DWN	APVD
D1		REVISED PER ECR-14-012391	18AUG2014	FD	OL
B		CHANGE PER ECR-13-006472	17APR2013	PP	OL
C		REVISED PER ECR-14-000978	22JAN2014	AB	OL
D		REVISED PER ECR-14-008991	21JUL2014	PP	OL

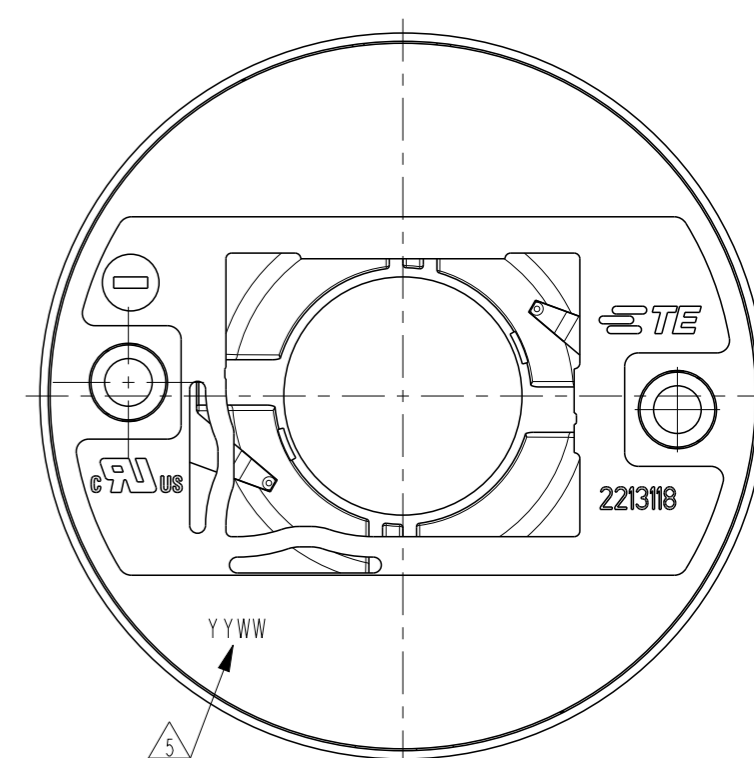
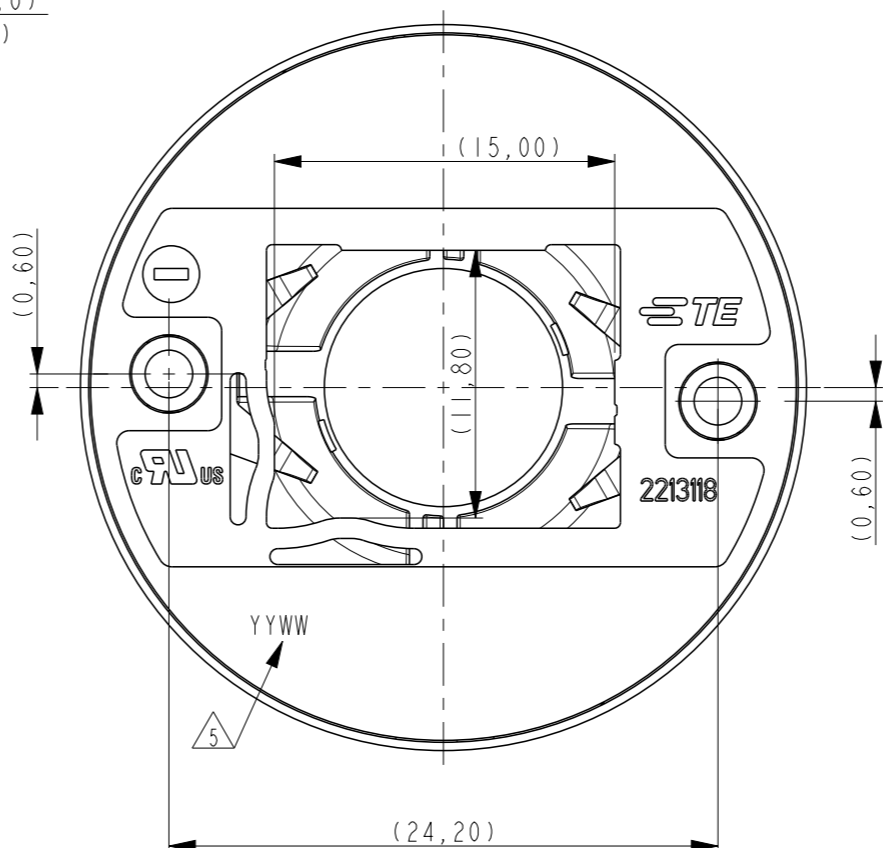
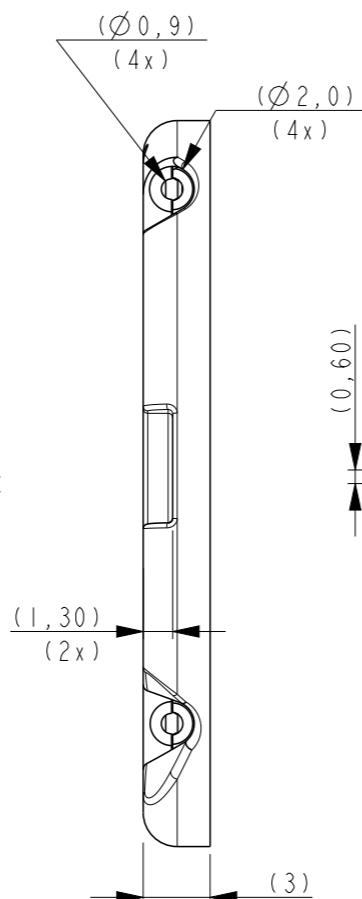
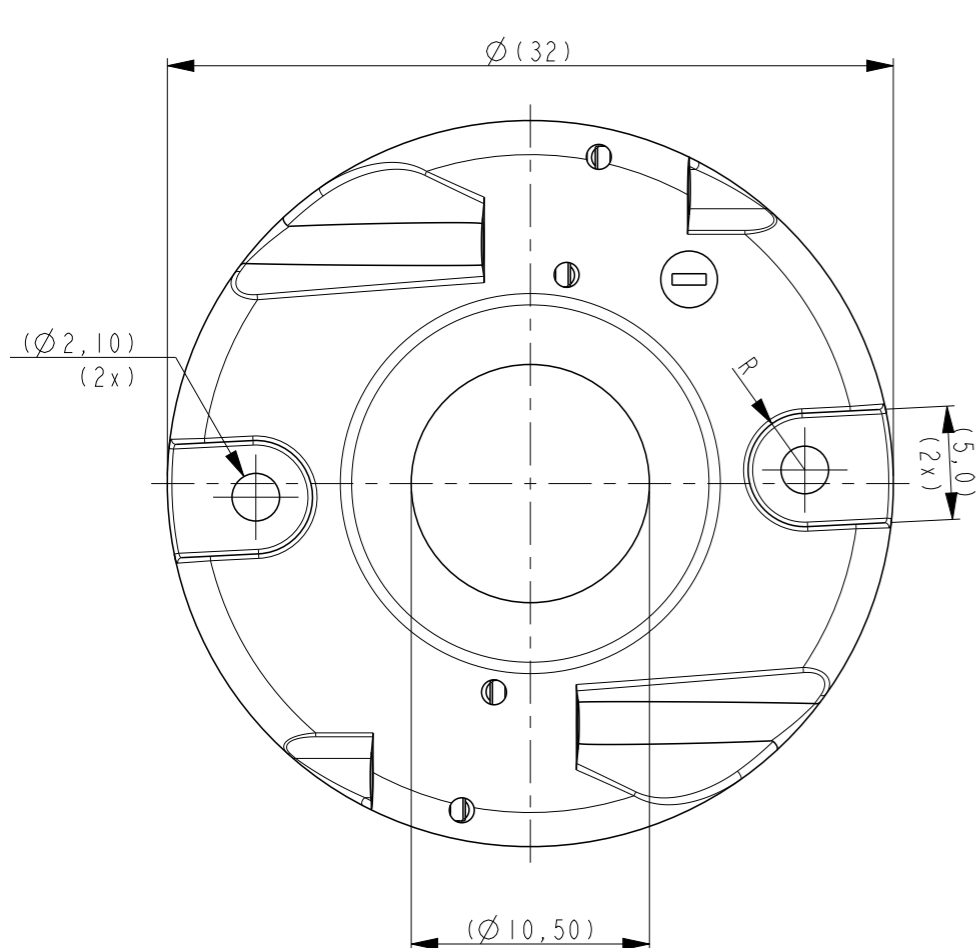
NOTES:

- MATERIALS:  
- BASE & COVER: PBT,  
COLOR: NATURAL,  
- CONTACTS: COPPER ALLOY.
- FOR SOLID AND STRANDED WIRE AWG 22 - 20 USE.
- COMPLIES WITH DIRECTIVE 2002/95/EC (ROHS).
- SREWS TO BE USED: M2x6.

△ YEAR/WEEK CODING

P/N 2213118-1  
2 PARALLEL CONTACT BEAM VERSION  
SHARP MINI ZENIGATA LED

P/N 2213118-2  
SINGLE CONTACT BEAM VERSION  
LUMILEDS



THIS DRAWING IS A CONTROLLED DOCUMENT.		DWN P. POORTER 19JUL2012	TE Connectivity		
DIMENSIONS: mm		CHK O. LEIJNSE 19JUL2012			
TOLERANCES UNLESS OTHERWISE SPECIFIED:		APVD O. LEIJNSE 19JUL2012	NAME LUMAWISE LED HOLDER Z32 LOW PROFILE 1215		
0 PLC ±- 1 PLC ±- 2 PLC ±- 3 PLC ±- 4 PLC ±- ANGLES ±-		PRODUCT SPEC 108-133006	RESTRICTED TO -		
MATERIAL - FINISH -		APPLICATION SPEC 114-32045	SIZE A3	CAGE CODE 00779	DRAWING NO C-2213118
		WEIGHT -	SCALE 3:1 SHEET 1 OF 2 REV D1		
		Customer Drawing			

THIS DRAWING IS UNPUBLISHED.

RELEASED FOR PUBLICATION

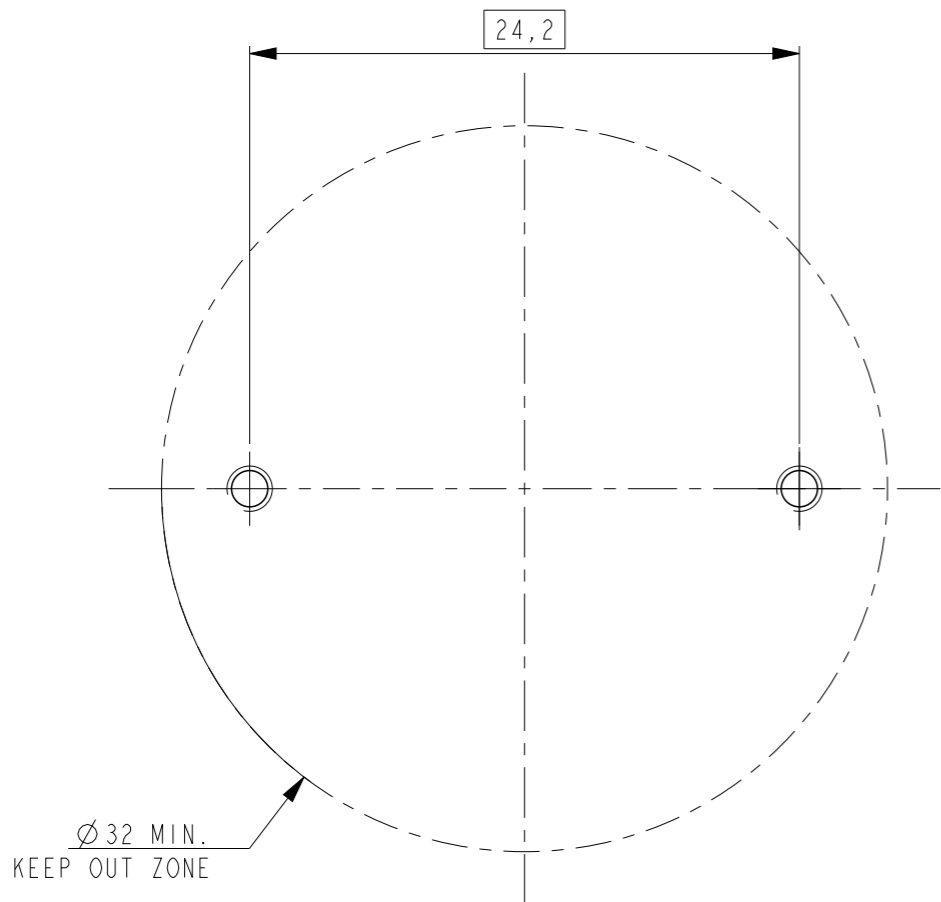
© COPYRIGHT - BY TYCO ELECTRONICS CORPORATION. ALL RIGHTS RESERVED.

LOC H DIST -

REVISIONS

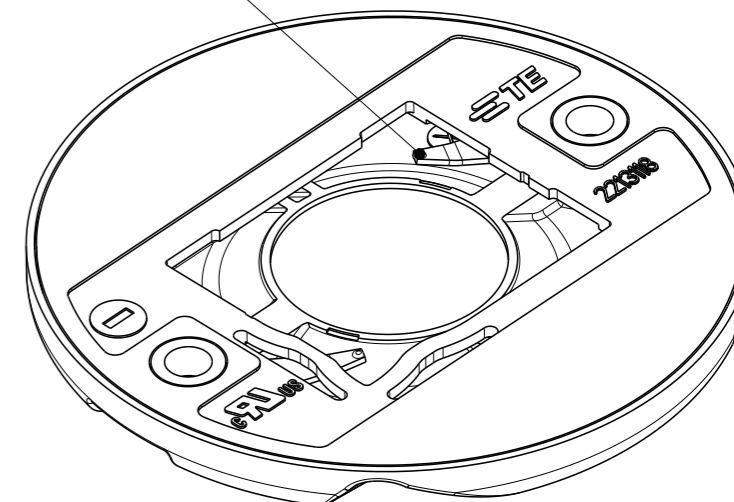
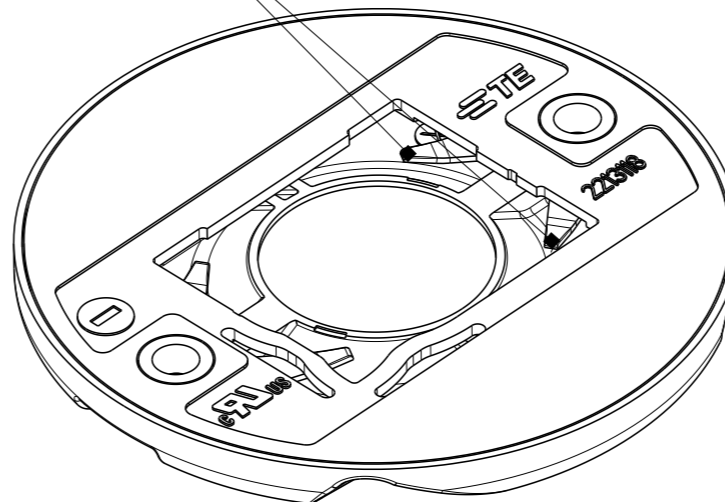
P	LTR	DESCRIPTION	DATE	DWN	APVD
-	-	SEE SHEET 1	-	-	-

### RECOMMENDED DRILLING HOLE PATTERN



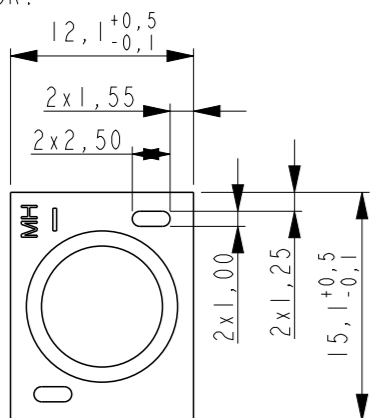
P/N 2213118-1  
2 paralel contacts

P/N 2213118-2  
single contact

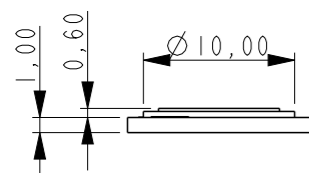
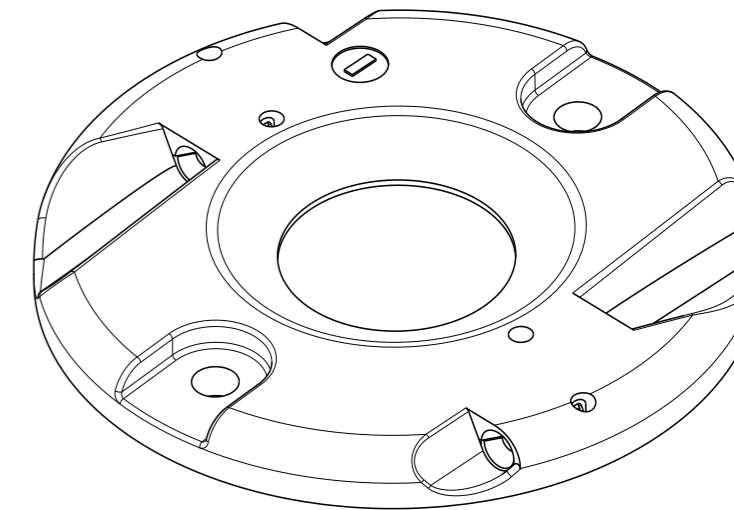
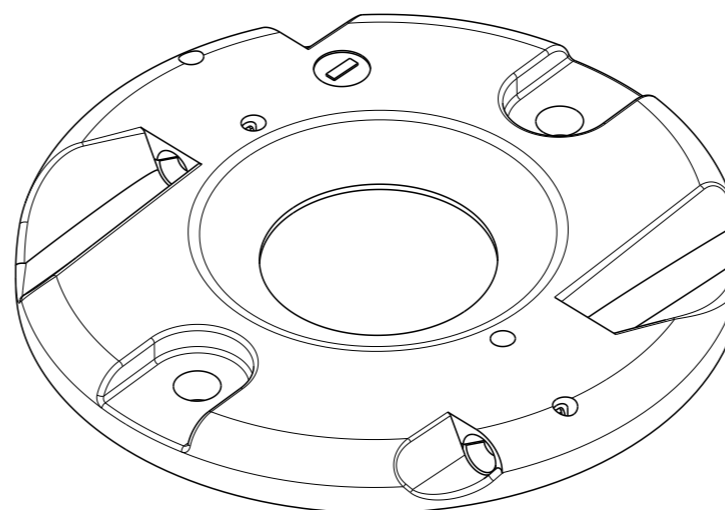
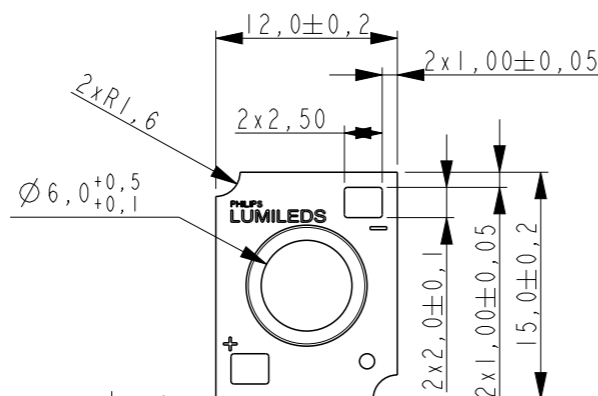


TE CONNECTIVITY IS NOT RESPONSABLE FOR LED LAYOUT DIMENSIONS AS SHOWN BELOW. DIMENSIONS ARE AS RECEIVED BY TE CONNECTIVITY FROM LED MANUFACTURER PRIOR TO THIS REVISION.

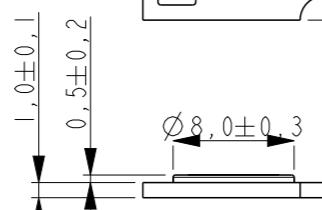
P/N 2213118-1  
2 paralel contacts  
TO BE USED FOR:



P/N 2213118-2  
single contact  
TO BE USED FOR:

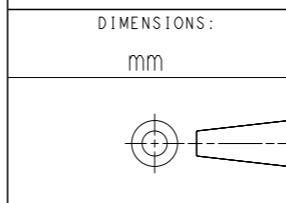


**SHARP  
MINIZENIGATA**



**PHILIPS  
LUMILEDS COB 1215**

THIS DRAWING IS A CONTROLLED DOCUMENT.



MATERIAL -

DIMENSIONS:	TOLERANCES UNLESS OTHERWISE SPECIFIED:
mm	
0 PLC	±-
1 PLC	±-
2 PLC	±-
3 PLC	±-
4 PLC	±-
ANGLES	±-
FINISH	-

DWN	P. POORTER	19JUL2012
CHK	O. LEIJNSE	19JUL2012
APVD	O. LEIJNSE	19JUL2012
PRODUCT SPEC	108-133006	
APPLICATION SPEC	114-32045	
WEIGHT	-	

		TE Connectivity	
		NAME	
LUMAWISE LED HOLDER Z32 LOW PROFILE 1215			
SIZE	CAGE CODE	DRAWING NO	RESTRICTED TO
A3	00779	C-2213118	-
Customer Drawing		SCALE 3:1	SHEET 2 OF 2 REV D1

Компания «Океан Электроники» предлагает заключение долгосрочных отношений при поставках импортных электронных компонентов на взаимовыгодных условиях!

Наши преимущества:

- Поставка оригинальных импортных электронных компонентов напрямую с производств Америки, Европы и Азии, а так же с крупнейших складов мира;
- Широкая линейка поставок активных и пассивных импортных электронных компонентов (более 30 млн. наименований);
- Поставка сложных, дефицитных, либо снятых с производства позиций;
- Оперативные сроки поставки под заказ (от 5 рабочих дней);
- Экспресс доставка в любую точку России;
- Помощь Конструкторского Отдела и консультации квалифицированных инженеров;
- Техническая поддержка проекта, помощь в подборе аналогов, поставка прототипов;
- Поставка электронных компонентов под контролем ВП;
- Система менеджмента качества сертифицирована по Международному стандарту ISO 9001;
- При необходимости вся продукция военного и аэрокосмического назначения проходит испытания и сертификацию в лаборатории (по согласованию с заказчиком);
- Поставка специализированных компонентов военного и аэрокосмического уровня качества (Xilinx, Altera, Analog Devices, Intersil, Interpoint, Microsemi, Actel, Aeroflex, Peregrine, VPT, Syfer, Eurofarad, Texas Instruments, MS Kennedy, Miteq, Cobham, E2V, MA-COM, Hittite, Mini-Circuits, General Dynamics и др.);

Компания «Океан Электроники» является официальным дистрибьютором и эксклюзивным представителем в России одного из крупнейших производителей разъемов военного и аэрокосмического назначения «JONHON», а так же официальным дистрибьютором и эксклюзивным представителем в России производителя высокотехнологичных и надежных решений для передачи СВЧ сигналов «FORSTAR».



## JONHON

«JONHON» (основан в 1970 г.)

Разъемы специального, военного и аэрокосмического назначения:

(Применяются в военной, авиационной, аэрокосмической, морской, железнодорожной, горно- и нефтедобывающей отраслях промышленности)

«FORSTAR» (основан в 1998 г.)

ВЧ соединители, коаксиальные кабели, кабельные сборки и микроволновые компоненты:

(Применяются в телекоммуникациях гражданского и специального назначения, в средствах связи, РЛС, а так же военной, авиационной и аэрокосмической отраслях промышленности).



Телефон: 8 (812) 309-75-97 (многоканальный)

Факс: 8 (812) 320-03-32

Электронная почта: [ocean@oceanchips.ru](mailto:ocean@oceanchips.ru)

Web: <http://oceanchips.ru/>

Адрес: 198099, г. Санкт-Петербург, ул. Калинина, д. 2, корп. 4, лит. А