



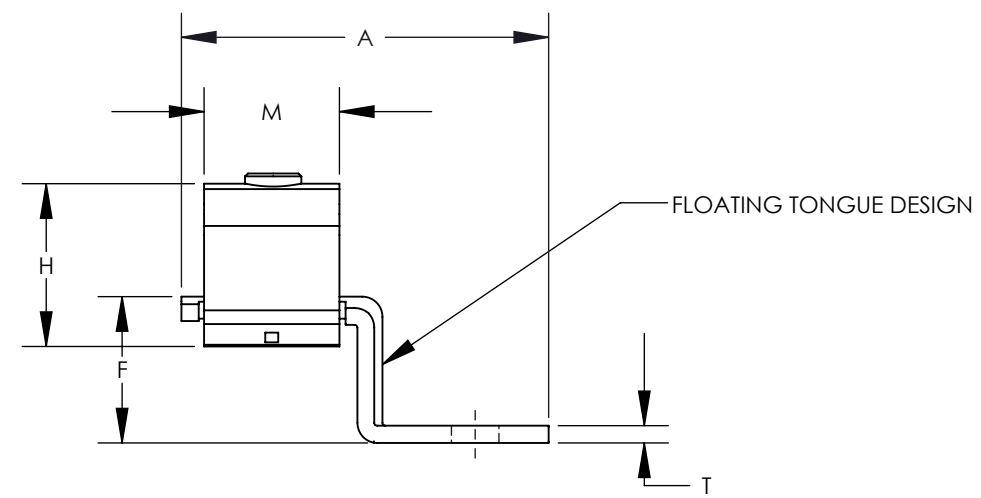
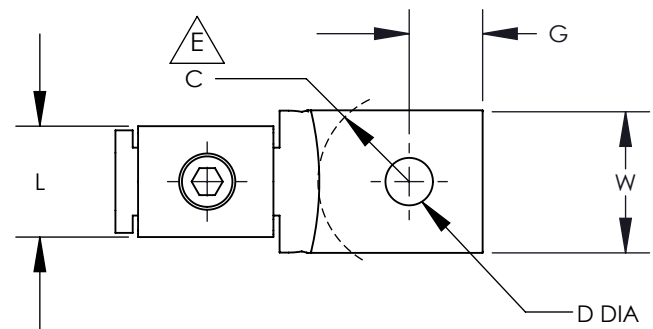
PART NUMBER	WIRE RANGE COPPER	CURRENT RATING (AMPS)	STUD SIZE IN	DIMENSIONS - IN [MM] +/- .02 [.5]										HEX KEY*
				A	D DIA	W	G	C	T	F	L	H	M	
CB25-18-CY	#14 - #10	25	1/8	1.00 [25.4]	0.14 [3.6]	.31 [7.9]	.20 [5.1]	.28 [7.1]	.07 [1.8]	.26 [6.6]	0.25 [6.4]	0.36 [9.1]	0.28 [7.1]	SLOTTED SCREW
CB35-36-CY	#14 - #6 (2) #10 AWG (2) #12 AWG (2) #14 AWG (1) #10 AWG WITH (1) #12 AWG (1) #12 AWG WITH (1) #14 AWG	50	3/16	1.24 [31.5]	0.19 [4.8]	.39 [9.9]	.22 [5.6]	.30 [7.6]	.07 [1.8]	.43 [10.9]	0.34 [8.6]	0.49 [12.4]	0.43 [10.9]	SLOTTED SCREW
CBA70-14-CY	#14 - #4	70	1/4	1.31 [33.3]	0.26 [6.6]	.47 [11.9]	.25 [6.4]	.48 [12.2]	.08 [2.0]	.40 [10.1]	0.39 [9.9]	0.64 [16.3]	0.50 [12.7]	SLOTTED SCREW
CB70-14-CY	#8-2 (1) #8 AWG WITH (1) #4 AWG (1) #8 AWG WITH (1) #6 AWG	90	1/4	1.55 [39.4]	0.26 [6.6]	.47 [11.9]	.25 [6.4]	.47 [11.9]	.08 [2.0]	.52 [13.2]	0.39 [9.9]	0.64 [16.3]	0.50 [12.7]	SLOTTED SCREW
CB125-14-QY	#6 - 1/0	125	1/4	1.98 [50.3]	0.26 [6.6]	.62 [15.7]	.42 [10.7]	.50 [12.7]	.10 [2.5]	.74 [18.7]	0.63 [16.0]	0.88 [22.4]	0.60 [15.2]	SLOTTED SCREW
CB175-38-QY	#4 - 3/0	175	3/8	2.20 [55.9]	0.39 [9.9]	.74 [18.8]	.43 [10.9]	.63 [16.0]	.12 [3.1]	.78 [19.8]	0.72 [18.3]	1.01 [25.7]	0.72 [18.3]	3/16
CB225-56-QY	#2 - 4/0	225	5/16	2.55 [64.8]	0.33 [8.4]	.99 [25.1]	.51 [13.0]	.70 [17.8]	.12 [3.1]	1.02 [25.8]	0.77 [19.6]	1.13 [28.7]	0.94 [23.9]	3/16
CB300-38-QY	1/0 - 350	300	3/8	2.83 [71.9]	0.39 [9.9]	.99 [25.1]	.51 [13.0]	.70 [17.8]	.12 [3.1]	1.03 [26.2]	0.99 [25.1]	1.39 [35.3]	1.23 [31.2]	5/16
CB400-38-3Y	1/0 - 500	400	3/8	4.09 [103.9]	0.39 [9.9]	1.49 [37.8]	.90 [22.9]	1.15 [29.2]	.17 [4.3]	1.39 [35.3]	1.16 [29.5]	1.61 [40.9]	1.41 [35.8]	5/16
CB650-12-3Y	600 - 1000	650	1/2	4.84 [122.9]	0.59 [15.0]	2.00 [50.8]	1.12 [28.4]	1.07 [27.2]	.25 [6.4]	1.97 [50.0]	1.69 [42.9]	2.32 [58.9]	1.85 [47.0]	3/8

\* HEX STYLE & SIZE MAY DIFFER FROM CHART. DIFFERENCE IN SIZE WILL NOT AFFECT FIT, FORM, OR FUNCTION OF PART



NOTES:

- MATERIAL:  
BODY - COPPER  
SCREW - STEEL, ZINC PLATED
- cULus LISTED FOR USE UP TO 600V & TEMPERATURE RATED 90°C
- RATED FOR USE WITH COPPER STRANDED CODE CONDUCTOR ONLY
- THESE PARTS ARE RoHS COMPLIANT
- SEE PACKAGING LABEL FOR TIGHTENING TORQUE INFORMATION
- PKG QTY:  
C = 100  
Q = 25  
3 = 3



REV	DATE	BY	CHK	DESCRIPTION	ECN	-R	SUP	CHK'D
04	6/11	JHNU	RGB	E. REVISED LOCATION OF "C" DIMENSION D. ADDED +/- .02 [.5] TOLERANCE C. ADDED "D" DIMENSION	N41663BA-C41663	RGB	RGB	
03	9/10	JHNU	JHNU	B. REVISED DIMENSIONS A. REVISED NOTES	N41663BA-C41663	FLD	FLD	
02	1/07	JHNU	JHNU	REVISED UL AND CSA SYMBOLS	PC00648			
01	1/07	JHNU	JHNU	ADDED PART WEIGHT COLUMN TO TABLE	PC00640			
00	3/06	JHNU	LEM	DRAWING RELEASED - RoHS COMPLIANT	PC00348			

**PANDUIT CORP. TINLEY PARK, ILLINOIS**

**CB SERIES COPPER MECHANICAL LUGS**

**CUSTOMER DRAWING**

UNLESS OTHERWISE SPECIFIED  
DIMENSIONAL TOLERANCES ARE:  
(.X) ± (.XXX) ±  
(.XX) ± ANGLES ±

UNLESS OTHERWISE SPECIFIED,  
ALL DIMENSIONS ARE GIVEN IN  
INCHES, THIRD ANGLE PROJECTION

SCALE NONE

DRAWING NO / CAD FILE DWG SIZE  
C41663\_04 B SIZE

DRAWN BY JHNU  
DATE 3/06

MAT'L:

Компания «Океан Электроники» предлагает заключение долгосрочных отношений при поставках импортных электронных компонентов на взаимовыгодных условиях!

Наши преимущества:

- Поставка оригинальных импортных электронных компонентов напрямую с производств Америки, Европы и Азии, а так же с крупнейших складов мира;
- Широкая линейка поставок активных и пассивных импортных электронных компонентов (более 30 млн. наименований);
- Поставка сложных, дефицитных, либо снятых с производства позиций;
- Оперативные сроки поставки под заказ (от 5 рабочих дней);
- Экспресс доставка в любую точку России;
- Помощь Конструкторского Отдела и консультации квалифицированных инженеров;
- Техническая поддержка проекта, помощь в подборе аналогов, поставка прототипов;
- Поставка электронных компонентов под контролем ВП;
- Система менеджмента качества сертифицирована по Международному стандарту ISO 9001;
- При необходимости вся продукция военного и аэрокосмического назначения проходит испытания и сертификацию в лаборатории (по согласованию с заказчиком);
- Поставка специализированных компонентов военного и аэрокосмического уровня качества (Xilinx, Altera, Analog Devices, Intersil, Interpoint, Microsemi, Actel, Aeroflex, Peregrine, VPT, Syfer, Eurofarad, Texas Instruments, MS Kennedy, Miteq, Cobham, E2V, MA-COM, Hittite, Mini-Circuits, General Dynamics и др.);

Компания «Океан Электроники» является официальным дистрибьютором и эксклюзивным представителем в России одного из крупнейших производителей разъемов военного и аэрокосмического назначения «JONHON», а так же официальным дистрибьютором и эксклюзивным представителем в России производителя высокотехнологичных и надежных решений для передачи СВЧ сигналов «FORSTAR».



## JONHON

«JONHON» (основан в 1970 г.)

Разъемы специального, военного и аэрокосмического назначения:

(Применяются в военной, авиационной, аэрокосмической, морской, железнодорожной, горно- и нефтедобывающей отраслях промышленности)

«FORSTAR» (основан в 1998 г.)

ВЧ соединители, коаксиальные кабели, кабельные сборки и микроволновые компоненты:

(Применяются в телекоммуникациях гражданского и специального назначения, в средствах связи, РЛС, а так же военной, авиационной и аэрокосмической отраслях промышленности).



Телефон: 8 (812) 309-75-97 (многоканальный)

Факс: 8 (812) 320-03-32

Электронная почта: [ocean@oceanchips.ru](mailto:ocean@oceanchips.ru)

Web: <http://oceanchips.ru/>

Адрес: 198099, г. Санкт-Петербург, ул. Калинина, д. 2, корп. 4, лит. А