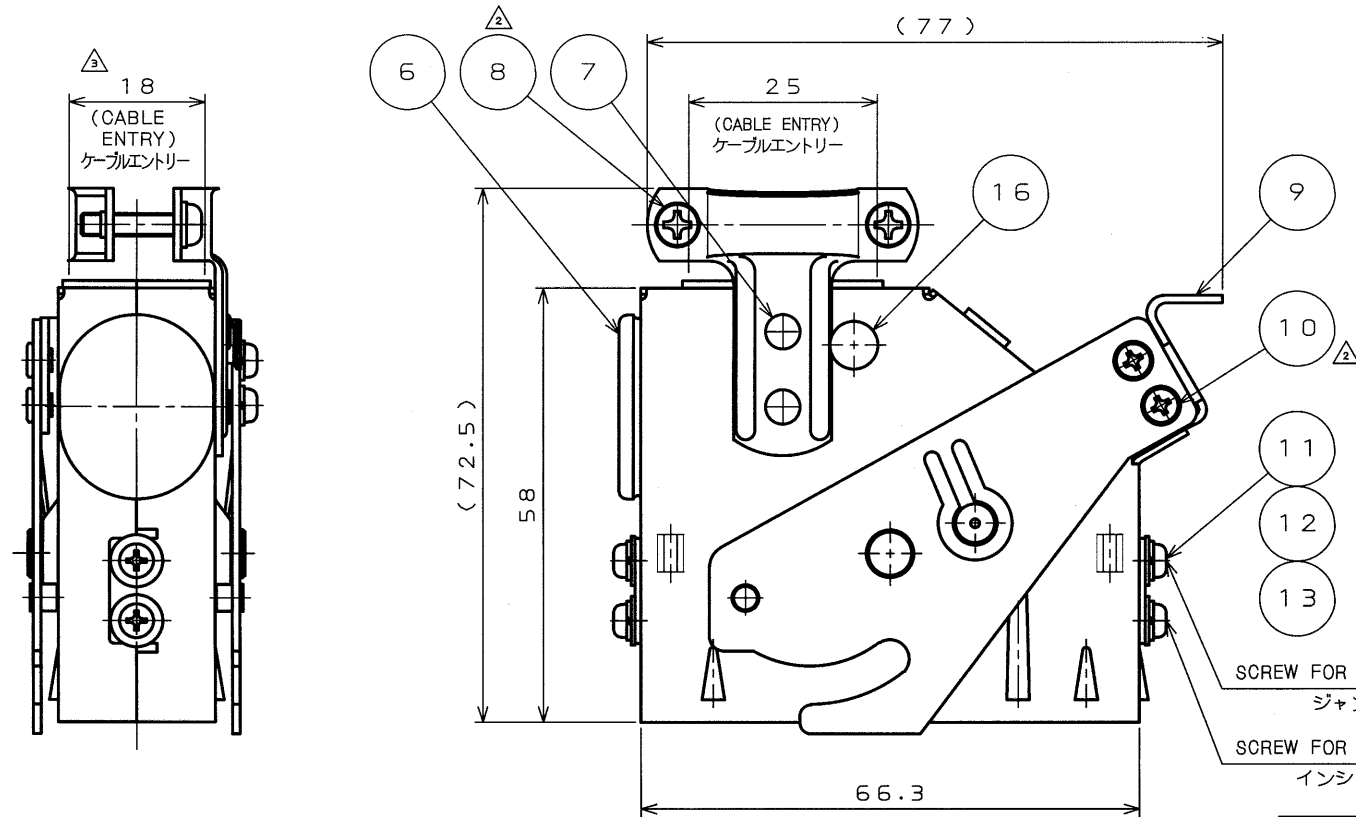


716914  
 (DRAWING NO.) 図番

版数 REV.	年月日 DATE	DCN NO.	変更内容 DESCRIPTION	製図 DR.	担当 CHK.	査閲 APPD.	承認 APPD.
2	27.Dec.2000	46656	CHANGED TO SEMUSU-SCREW	H.SAKURADA	Y.NAKAMURA	S.NANA0	M.MAJIME
3	3.Jun.2003	51320	REDRAWN	H.SAKURADA	T.SUZUKI	E. Matsumoto	G. Nanao



DESIGNATION

命名法  
 SERIES 4301A30※-FO  
 シリーズ名  
 STRAIGHT ケーブル引出口形状(ストレート)  
 KEY POSITION キーポジション  
 MODIFICATION モディファイ

CONTACTS LESS (NOTE 1) コンタクト無し  
 CONTACT TYPE P:PIN CONTACT S:SOCKET CONTACT  
 コンタクト性別 P:ピンコンタクト S:ソケットコンタクト

INSERT ARRANGEMENT & NUMBER OF CONTACTS  
 インサート配列及びコンタクト数

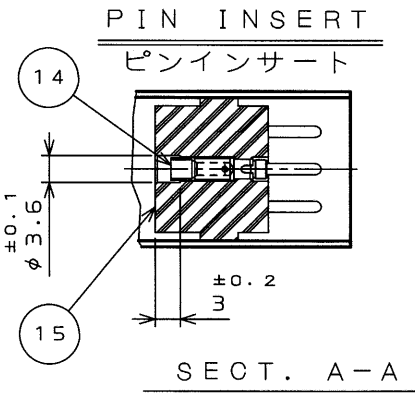
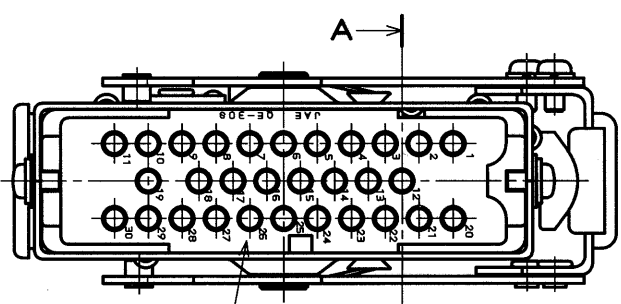
NOTE 1. CONTACTS ARE SOLD SEPERATELY. THEIR PART NUMBERS ARE SHOWN TABLE 1.  
 TABLE 1

PART NO. 名称	DWG. NO. 図番
QEP-16-※ PIN CONTACT	SJ013832
QES-16-※ SOCKET CONTACT	SJ013833

注1.コンタクトは別売りであるのでTABLE1の図番を参照の上、別発注して下さい。

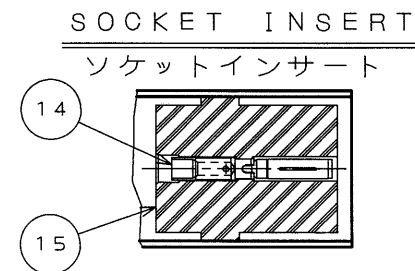
2. COMPANY LOGO "JAE" & PART NUMBER ARE MARKED AS INDICATED. "FO" IS NOT MARKED.

2.図示の位置に品名及び社名を表示する。但し、"-FO"は表示しない。



THESE MARKINGS LETTERS IN DRAWING SHOW SOCKET INSERT. FOR PIN INSERT MARK AS FOLLOWS.

図の表示文字はソケットインサートの場合であり、ピンインサートの場合は下図のようになる



SPECIFICATION  
 DIELECTRIC WITHSTANDING VOLTAGE :2000VAC FOR 1 MINUTE  
 INSULATION RESISTANCE : 5000MΩ MIN. (AT 500VDC)  
 APPLICABLE WIRE : WVO 0.75mm<sup>2</sup>~1.25mm<sup>2</sup>, X30

仕様  
 耐電圧 : 2000VAC(1分間) △  
 絶縁抵抗 : 5000MΩ以上(500VDCにて) △  
 使用ケーブル : WVO 0.75mm<sup>2</sup> ~ 1.25mm<sup>2</sup>, 30本

16	LATCH RIVET #2	1	STAINLESS STEEL	PASSIVATE	
15	INSULATOR	1	DIALLYL PHTHALATE		COLOR:GREEN
14	CONTACT	30	COPPER ALLOY	GOLD PLATING	NOTE 1
13	SPRING WASHER	4	STEEL	NICKEL PLATING	
12	SCREW	△ 4	STEEL	NICKEL PLATING	
11	WASHER	4	STEEL	NICKEL PLATING	
10	SEMUSU-SCREW	2	STEEL	NICKEL PLATING	M2.5
9	LEVER ASSEMBLY	1	STAINLESS STEEL	PASSIVATE	
8	SEMUSU-SCREW	2	STEEL	NICKEL PLATING	M3
7	RIVET	4	COPPER ALLOY	NICKEL PLATING	
6	CAP	1	SYNTHETIC RUBBER		
5	SHELL #1	1	STEEL	NICKEL PLATING	
4	LATCH RIVET #1	2	STAINLESS STEEL	PASSIVATE	
3	CLAMP SADDLE #1	1	STEEL	NICKEL PLATING	
2	SHELL #2	1	STEEL	NICKEL PLATING	
1	CLAMP SADDLE #2	1	STEEL	NICKEL PLATING	

符号 NO.	名称 DESCRIPTION	個数 QTY.	材料 MATERIAL	仕上 FINISH	備考 REMARKS
仕様書(SPECIFICATION) JACS-3024 △ J AHL-3024		第1版(ORIGINAL DATE) 6.Jan.1981		JAE CONNECTOR.COM 日本航空電子工業株式会社	
公差(GENERAL TOLERANCE)		製図 DR. M.KOMATSU		名称(TITLE) Reference Only	
寸法(DIMENSION)		担当 CHK. H.YAMAZAKI		JAE ELECTRONICS INDUSTRY, LTD.	
角度(ANGLES)		査閲 APPD. H.KAWAMURA		図面番号(DRAWING NO.) SJ016914	
. ±0.8		承認 APPD. T.YAJIMA		重量(WEIGHT)	
.X ±0.8				版数 (REV.) 3	
.XX ±					
.XXX ±					

DOF-0-212D(98.02)



Компания «Океан Электроники» предлагает заключение долгосрочных отношений при поставках импортных электронных компонентов на взаимовыгодных условиях!

Наши преимущества:

- Поставка оригинальных импортных электронных компонентов напрямую с производств Америки, Европы и Азии, а так же с крупнейших складов мира;
- Широкая линейка поставок активных и пассивных импортных электронных компонентов (более 30 млн. наименований);
- Поставка сложных, дефицитных, либо снятых с производства позиций;
- Оперативные сроки поставки под заказ (от 5 рабочих дней);
- Экспресс доставка в любую точку России;
- Помощь Конструкторского Отдела и консультации квалифицированных инженеров;
- Техническая поддержка проекта, помощь в подборе аналогов, поставка прототипов;
- Поставка электронных компонентов под контролем ВП;
- Система менеджмента качества сертифицирована по Международному стандарту ISO 9001;
- При необходимости вся продукция военного и аэрокосмического назначения проходит испытания и сертификацию в лаборатории (по согласованию с заказчиком);
- Поставка специализированных компонентов военного и аэрокосмического уровня качества (Xilinx, Altera, Analog Devices, Intersil, Interpoint, Microsemi, Actel, Aeroflex, Peregrine, VPT, Syfer, Eurofarad, Texas Instruments, MS Kennedy, Miteq, Cobham, E2V, MA-COM, Hittite, Mini-Circuits, General Dynamics и др.);

Компания «Океан Электроники» является официальным дистрибьютором и эксклюзивным представителем в России одного из крупнейших производителей разъемов военного и аэрокосмического назначения «**JONHON**», а так же официальным дистрибьютором и эксклюзивным представителем в России производителя высокотехнологичных и надежных решений для передачи СВЧ сигналов «**FORSTAR**».



## JONHON

«**JONHON**» (основан в 1970 г.)

Разъемы специального, военного и аэрокосмического назначения:

(Применяются в военной, авиационной, аэрокосмической, морской, железнодорожной, горно- и нефтедобывающей отраслях промышленности)

«**FORSTAR**» (основан в 1998 г.)

ВЧ соединители, коаксиальные кабели, кабельные сборки и микроволновые компоненты:

(Применяются в телекоммуникациях гражданского и специального назначения, в средствах связи, РЛС, а так же военной, авиационной и аэрокосмической отраслях промышленности).



Телефон: 8 (812) 309-75-97 (многоканальный)

Факс: 8 (812) 320-03-32

Электронная почта: [ocean@oceanchips.ru](mailto:ocean@oceanchips.ru)

Web: <http://oceanchips.ru/>

Адрес: 198099, г. Санкт-Петербург, ул. Калинина, д. 2, корп. 4, лит. А