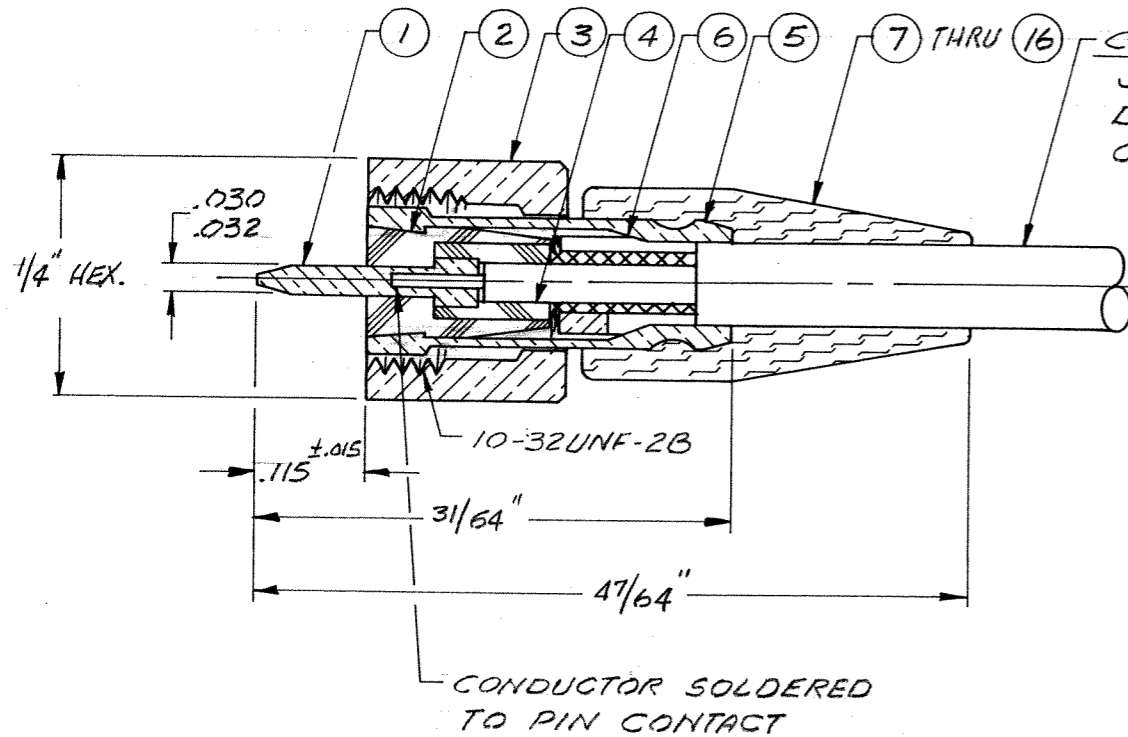


CLASS 1

These drawings and specifications are the property of Microdot Inc., are issued in strict confidence and shall not be divulged, be reproduced or copied, or used as the basis for the manufacture or sale of any article without written permission of Microdot Inc.



4-1532004-1

9	8	7	6	5	4	3	2	1	0	PART NO.	NOMENCLATURE	MAT'L & SPEC	FINISH	ITEM
										003-0270-0009	B.R. CAP (WHITE)	SILICONE RUBBER, ZZ-R-765		16
										003-0270-0008	B.R. CAP (GREY)			15
										003-0270-0007	B.R. CAP (VIOLET)			14
										003-0270-0006	B.R. CAP (BLUE)			13
										003-0270-0005	B.R. CAP (GREEN)			12
										003-0270-0004	B.R. CAP (YELLOW)			11
										003-0270-0003	B.R. CAP (ORANGE)			10
										003-0270-0002	B.R. CAP (RED)			9
										003-0270-0001	B.R. CAP (BROWN)			8
										003-0270-0000	BR. CAP (BLACK)	SILICONE RUBBER, ZZ-R-765		7
										003-D163-0001	RING	BRASS - QQ-B-626	5	6
										003-0160-0001	FERRULE	BRASS - QQ-B-626	5	5
										003-0153-0001	BUSHING	TEFLON - MIL-M-14077		4
										003-0454-0001	NUT	BRASS - QQ-B-626	5	3
										003-0205-0001	BUSHING	TEFLON - MIL-M-14077		2
										003-0360-0002	PIN CONTACT	BRASS - QQ-B-626	4	1
ASTERISK (*) NUMBER														

- 6. 032-0098-00X1 SAME AS 032-0098-X
 - 5. SILVER PLATE .0002-.0004 PER QQ-S-365 TYPE II, GRADE A
 - 4. GOLD PLATE .00005 MIN. PER MIL-G-45204. TYPE II, CLASS I.
 - 3. 032-0098-0001 (BLACK B.R. CAP) WILL BE SUPPLIED UNLESS OTHERWISE SPECIFIED.
 - 2. FOR ASSEMBLY INSTRUCTIONS SEE BULLETIN #48. USE TOOL T-3221 OR 010-0003-0000
 - 1. THIS CONNECTOR MATES WITH ALL S-50 JACKS & RECEPT. AS LISTED IN MICRODOT CAT.
- NOTES: UNLESS OTHERWISE SPECIFIED

ASSEMBLY	NO REQ'D	LET	ECO	REVISION DESCRIPTION	BY	DATE	APP
				ITEMS 7 THRU 16 WAS 003-0031-0000 THRU 0009	B	3-21-55	JS
				REV. LETTER UP-DATED	J	3/27/56	JS
				COMPONENT NO UP-DATED	GK	4/12/56	JS
				UP-DATED PART NO. REVISED & REDRAWN	U.M.	3/18/67	JS

STANDARD TOLERANCES UNLESS OTHERWISE SPECIFIED
 DEC. ± .010
 FRAC. ± 1/32"
 ANGLES ±
 ECCENTRICITY
 MAX. T.I.R. _____
 HOLE DIA. ±
 SURFACE ROUGHNESS
 MICRO INCHES
 THREADS TO MIL-S-7742
 COMMERCIAL TOLERANCES APPLY TO STOCK DIMENSIONS

MICRODOT INC.
 SOUTH PASADENA, CALIF.

SURFACE TREATMENT NOTED

MATERIAL NOTED

APPROVED BY: *[Signature]*
 APP: *[Signature]*
 CHECKED BY: _____
 DRAWN BY: M.F.M. (V.M.)
 SCALE: 5/1 WT: _____ DATE: 1-10/61
 DRAWING NUMBER: 032-0098-00X1 H
 CODE: 931
 CDM

PLUG

Компания «Океан Электроники» предлагает заключение долгосрочных отношений при поставках импортных электронных компонентов на взаимовыгодных условиях!

Наши преимущества:

- Поставка оригинальных импортных электронных компонентов напрямую с производств Америки, Европы и Азии, а так же с крупнейших складов мира;
- Широкая линейка поставок активных и пассивных импортных электронных компонентов (более 30 млн. наименований);
- Поставка сложных, дефицитных, либо снятых с производства позиций;
- Оперативные сроки поставки под заказ (от 5 рабочих дней);
- Экспресс доставка в любую точку России;
- Помощь Конструкторского Отдела и консультации квалифицированных инженеров;
- Техническая поддержка проекта, помощь в подборе аналогов, поставка прототипов;
- Поставка электронных компонентов под контролем ВП;
- Система менеджмента качества сертифицирована по Международному стандарту ISO 9001;
- При необходимости вся продукция военного и аэрокосмического назначения проходит испытания и сертификацию в лаборатории (по согласованию с заказчиком);
- Поставка специализированных компонентов военного и аэрокосмического уровня качества (Xilinx, Altera, Analog Devices, Intersil, Interpoint, Microsemi, Actel, Aeroflex, Peregrine, VPT, Syfer, Eurofarad, Texas Instruments, MS Kennedy, Miteq, Cobham, E2V, MA-COM, Hittite, Mini-Circuits, General Dynamics и др.);

Компания «Океан Электроники» является официальным дистрибьютором и эксклюзивным представителем в России одного из крупнейших производителей разъемов военного и аэрокосмического назначения «JONHON», а так же официальным дистрибьютором и эксклюзивным представителем в России производителя высокотехнологичных и надежных решений для передачи СВЧ сигналов «FORSTAR».



JONHON

«JONHON» (основан в 1970 г.)

Разъемы специального, военного и аэрокосмического назначения:

(Применяются в военной, авиационной, аэрокосмической, морской, железнодорожной, горно- и нефтедобывающей отраслях промышленности)

«FORSTAR» (основан в 1998 г.)

ВЧ соединители, коаксиальные кабели, кабельные сборки и микроволновые компоненты:

(Применяются в телекоммуникациях гражданского и специального назначения, в средствах связи, РЛС, а так же военной, авиационной и аэрокосмической отраслях промышленности).



Телефон: 8 (812) 309-75-97 (многоканальный)

Факс: 8 (812) 320-03-32

Электронная почта: ocean@oceanchips.ru

Web: <http://oceanchips.ru/>

Адрес: 198099, г. Санкт-Петербург, ул. Калинина, д. 2, корп. 4, лит. А