

REVISION RECORD		
REV	DESCRIPTION	DRFT

NOTES :

MATERIAL

- 1.PLASTIC: NYLON UL 94V-0 COLOR: BLACK
- 2.COVER: STAINLESS STEEL  
PLATING: UNDERPLATING ALL OVER CU 20u"Min, PLATING NICKEL 50-120u"
- 3.TERMINAL: PHOSPHOR BRONZE T=0.2±0.01mm;  
PLATING GOLD 3u"ALL OVER  
UNDERPLATING ALL OVER NICKEL 50u" Min.

ELECTRICAL CHARACTERISTICS

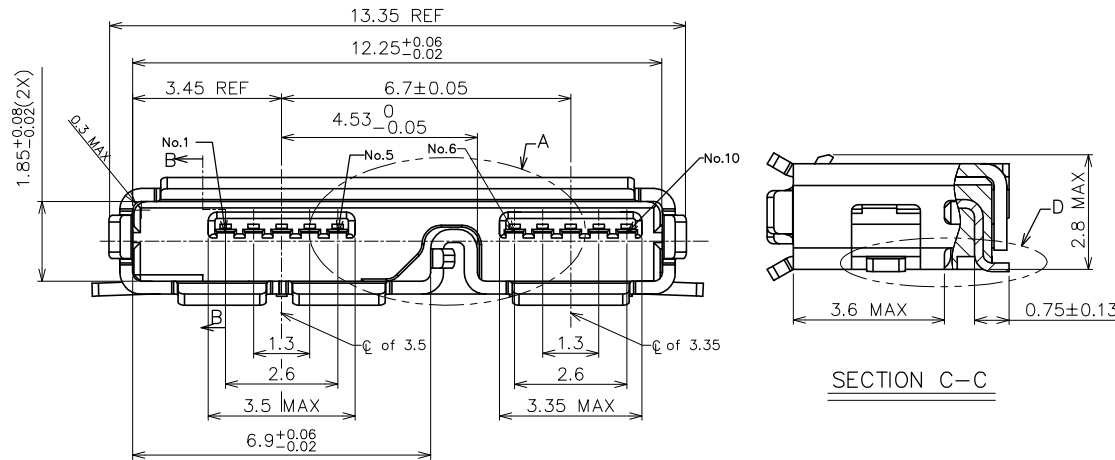
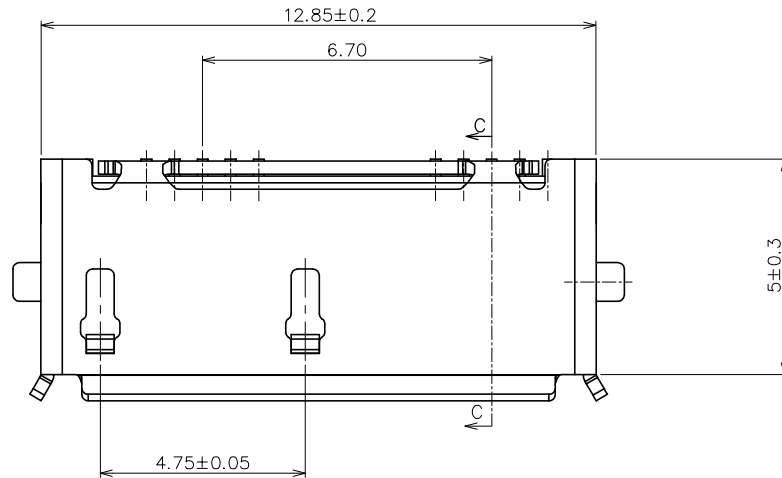
- 1.CURRENT RATING: 1.8A
- 2.CONTACT RESISTANCE: 30mΩMAX.
- 3.DIELECTRICAL WITHSTANDING: 100V AC/1min.
- 4.INSULATION RESISTANCE: 100MΩMin.

MECHANICAL CHARACTERISTICS

- 1.MATING FORCE: 3.57Kgf MAX(35N MAX).
- 2.UNMATING FORCE: 0.8Kgf Min(8N Min).
- 3.DURABILITY: 10000 CYCLES .

OTHERS:

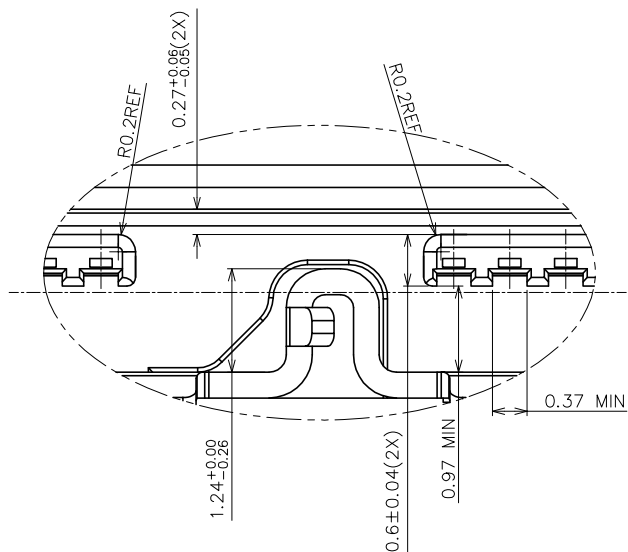
- 1.OPERATION TEMPERATURE: -20°cto+80°c



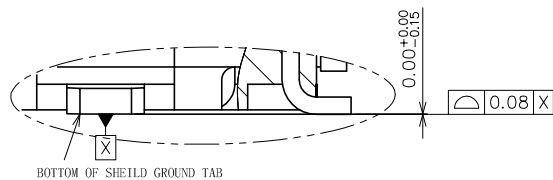
SECTION C-C

DETAILED VIEWS	<table border="1"> <tr> <td>MM (INCH)</td> <td>DFTO Roy</td> <td>DATE 11/20/2012</td> </tr> <tr> <td>TOLERANCES EXCEPT AS NOTED</td> <td>CHKD</td> <td>DATE</td> </tr> <tr> <td>MM .00 ± 0.38 .01 ± 0.30 .02 ± 0.13 .000 ± 0.05</td> <td>APPVL</td> <td>DATE</td> </tr> <tr> <td>±</td> <td colspan="2">MATERIAL :</td> </tr> <tr> <td>±</td> <td colspan="2">QTY :</td> </tr> <tr> <td>±</td> <td colspan="2">FINISH :</td> </tr> <tr> <td>±</td> <td colspan="2">SCALE : 1:1</td> </tr> </table>	MM (INCH)	DFTO Roy	DATE 11/20/2012	TOLERANCES EXCEPT AS NOTED	CHKD	DATE	MM .00 ± 0.38 .01 ± 0.30 .02 ± 0.13 .000 ± 0.05	APPVL	DATE	±	MATERIAL :		±	QTY :		±	FINISH :		±	SCALE : 1:1				<b>RoHS Compliant</b>	
	MM (INCH)	DFTO Roy	DATE 11/20/2012																							
	TOLERANCES EXCEPT AS NOTED	CHKD	DATE																							
	MM .00 ± 0.38 .01 ± 0.30 .02 ± 0.13 .000 ± 0.05	APPVL	DATE																							
	±	MATERIAL :																								
±	QTY :																									
±	FINISH :																									
±	SCALE : 1:1																									
ANGLES ± 2°				TITLE USB 3.0 MICRO-AB RECEPTACLE																						
THIRD ANGLE PROJECTION				DRAWING NO. E8110-001-01 /PART NO. E8110-001-01																						
DO NOT SCALE DRAWING				SHEET 1 OF 2	SIZE A3 REV 01																					

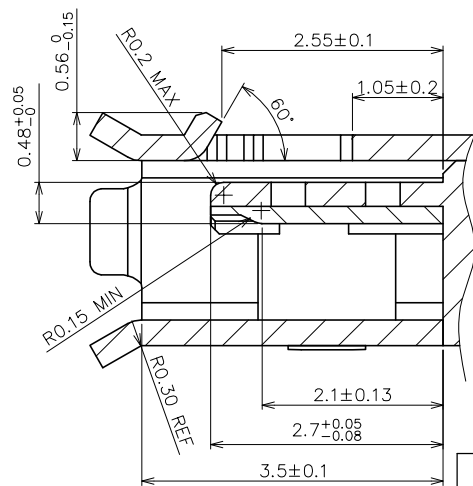
REVISION RECORD		
REV	DESCRIPTION	DRFT



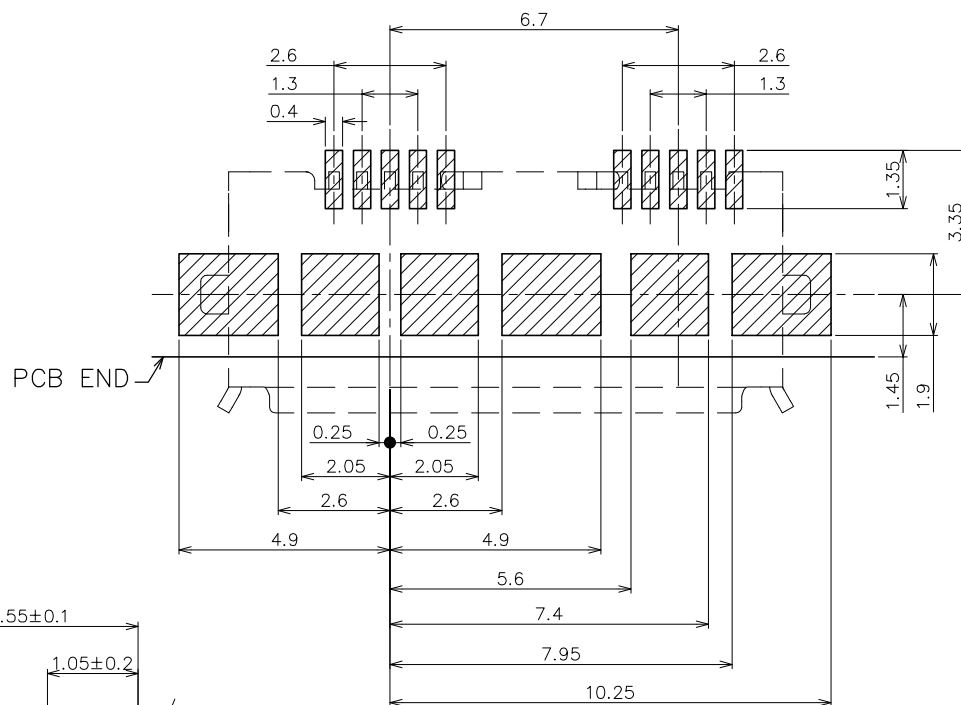
DETAIL A  
SCALE 2:1



DETAIL D  
SCALE 2:1



SECTION B-B  
SCALE 2:1



RECOMMENDED PCB LAYOUT  
TOP VIEW (TOLERANCE: ±0.05)

DELETED LISTS THIRD ANGLE PROJECTION	MM (INCH) TOLERANCES EXCEPT AS NOTED MM ± 0.38 .0 ± 0.30 ± .00 ± 0.13 ± .000 ± 0.05 ±	DFTO Roy DATE 11/20/2012 CHKD DATE APPVL DATE MATERIAL: QTY: FINISH: SCALE: 1:1		<b>RoHS Compliant</b> TITLE USB 3.0 MICRO-AB RECEPTACLE DRAWING NO. E8110-001-01 /PART NO. E8110-001-01 DO NOT SCALE DRAWING	SIZE A3 REV 01 SHEET 2 OF 2
	ANGLES ± 2°	DATE	DATE	SIZE A3 REV 01	SHEET 2 OF 2
	THIRD ANGLE PROJECTION	DATE	DATE	SIZE A3 REV 01	SHEET 2 OF 2
	THIRD ANGLE PROJECTION	DATE	DATE	SIZE A3 REV 01	SHEET 2 OF 2

8

7

6

5

4

3

2

1

H  
G  
F  
E  
D  
C  
B  
A

Компания «Океан Электроники» предлагает заключение долгосрочных отношений при поставках импортных электронных компонентов на взаимовыгодных условиях!

Наши преимущества:

- Поставка оригинальных импортных электронных компонентов напрямую с производств Америки, Европы и Азии, а так же с крупнейших складов мира;
- Широкая линейка поставок активных и пассивных импортных электронных компонентов (более 30 млн. наименований);
- Поставка сложных, дефицитных, либо снятых с производства позиций;
- Оперативные сроки поставки под заказ (от 5 рабочих дней);
- Экспресс доставка в любую точку России;
- Помощь Конструкторского Отдела и консультации квалифицированных инженеров;
- Техническая поддержка проекта, помощь в подборе аналогов, поставка прототипов;
- Поставка электронных компонентов под контролем ВП;
- Система менеджмента качества сертифицирована по Международному стандарту ISO 9001;
- При необходимости вся продукция военного и аэрокосмического назначения проходит испытания и сертификацию в лаборатории (по согласованию с заказчиком);
- Поставка специализированных компонентов военного и аэрокосмического уровня качества (Xilinx, Altera, Analog Devices, Intersil, Interpoint, Microsemi, Actel, Aeroflex, Peregrine, VPT, Syfer, Eurofarad, Texas Instruments, MS Kennedy, Miteq, Cobham, E2V, MA-COM, Hittite, Mini-Circuits, General Dynamics и др.);

Компания «Океан Электроники» является официальным дистрибьютором и эксклюзивным представителем в России одного из крупнейших производителей разъемов военного и аэрокосмического назначения «JONHON», а так же официальным дистрибьютором и эксклюзивным представителем в России производителя высокотехнологичных и надежных решений для передачи СВЧ сигналов «FORSTAR».



## JONHON

«JONHON» (основан в 1970 г.)

Разъемы специального, военного и аэрокосмического назначения:

(Применяются в военной, авиационной, аэрокосмической, морской, железнодорожной, горно- и нефтедобывающей отраслях промышленности)

«FORSTAR» (основан в 1998 г.)

ВЧ соединители, коаксиальные кабели, кабельные сборки и микроволновые компоненты:

(Применяются в телекоммуникациях гражданского и специального назначения, в средствах связи, РЛС, а так же военной, авиационной и аэрокосмической отраслях промышленности).



Телефон: 8 (812) 309-75-97 (многоканальный)

Факс: 8 (812) 320-03-32

Электронная почта: [ocean@oceanchips.ru](mailto:ocean@oceanchips.ru)

Web: <http://oceanchips.ru/>

Адрес: 198099, г. Санкт-Петербург, ул. Калинина, д. 2, корп. 4, лит. А