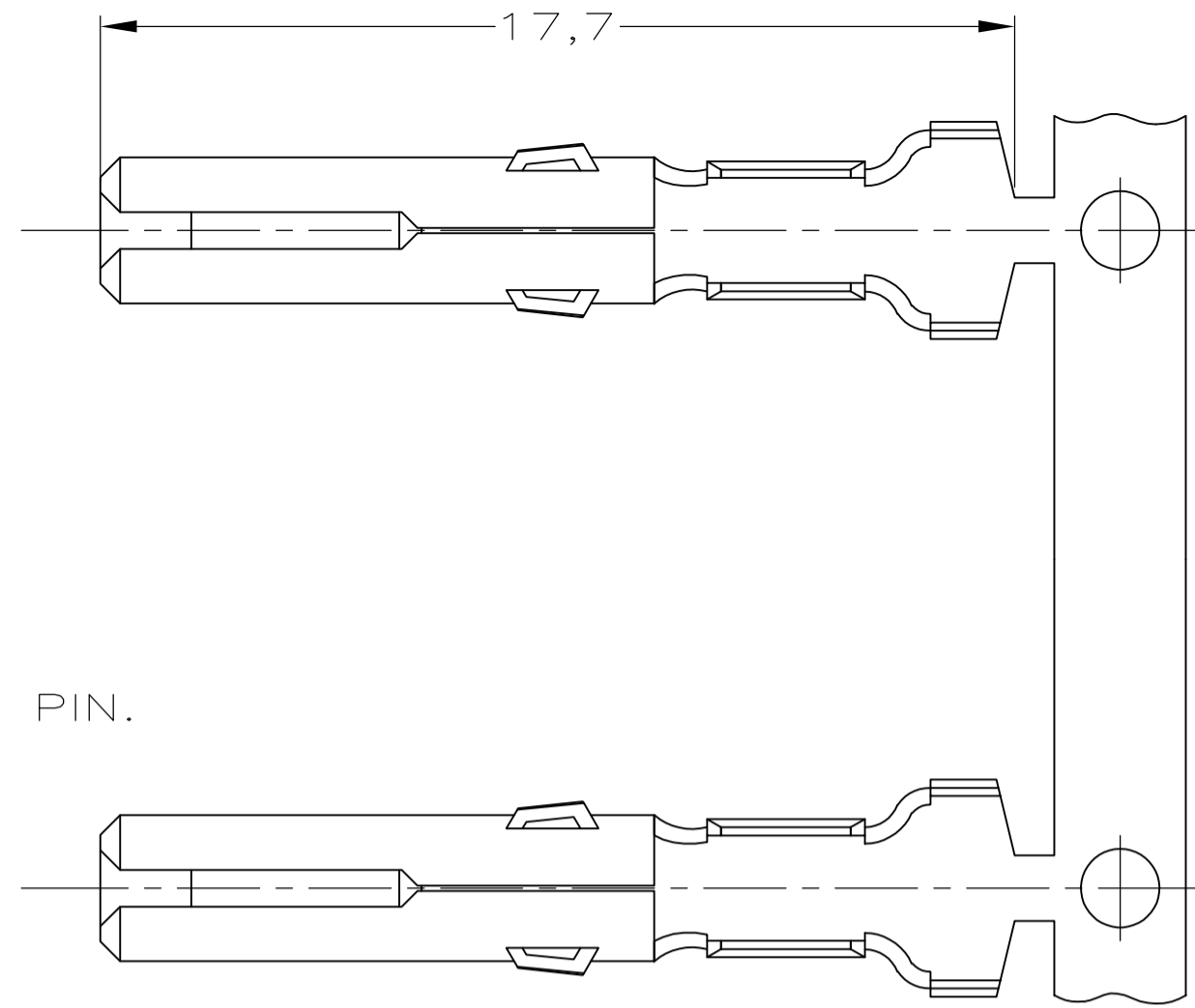
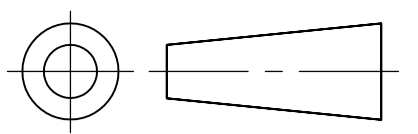


DO NOT SCALE

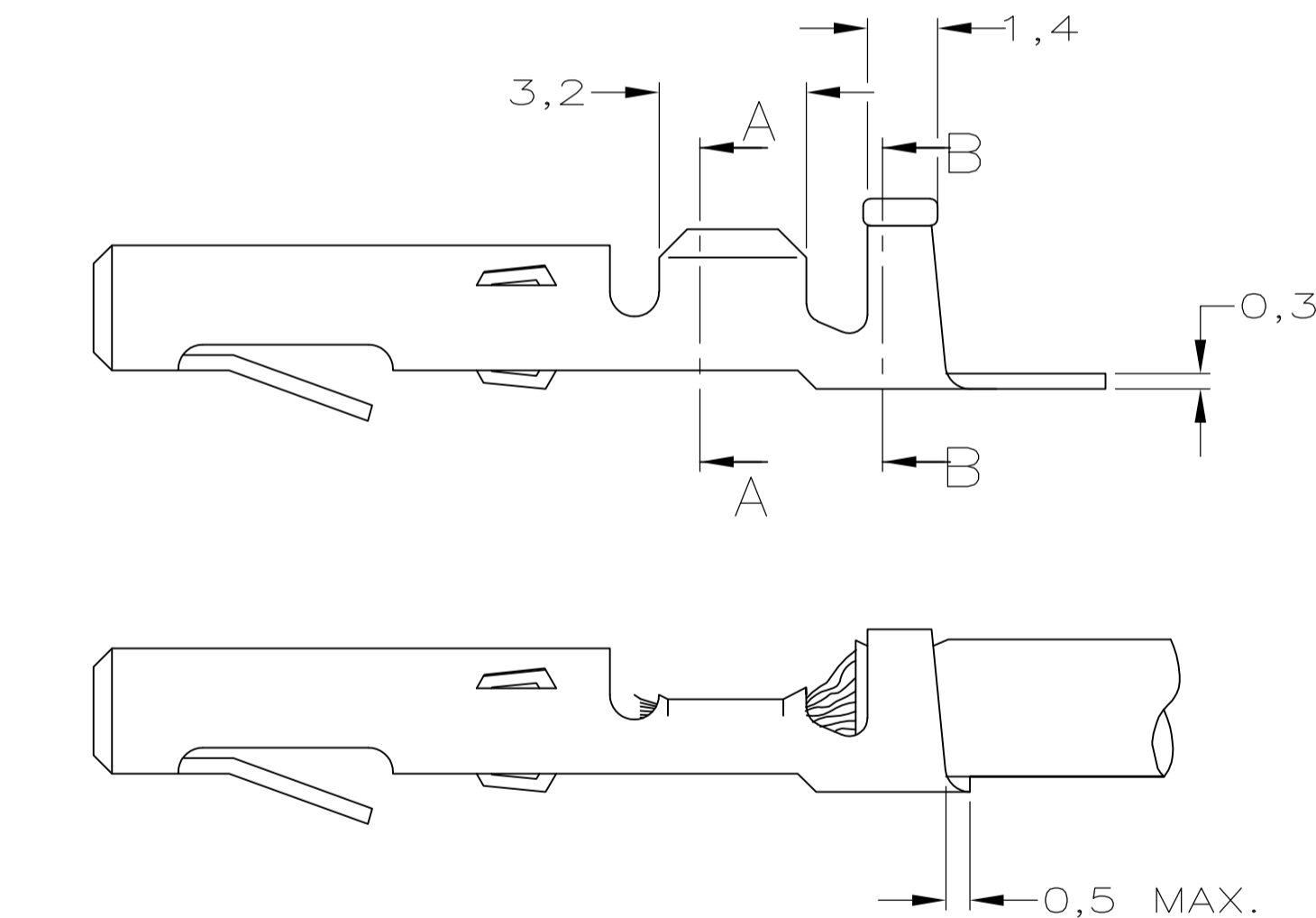
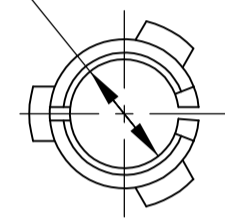
DIMENSIONS IN mm

METRIC

THIRD ANGLE PROJECTION

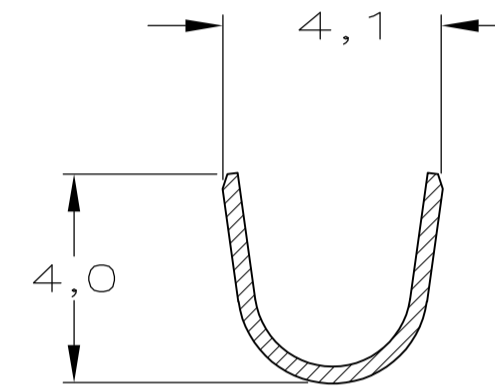


FOR 2,1 DIA. PIN.

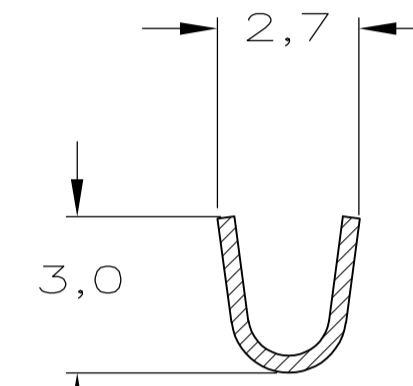


NOTES:

- △1 FOR USE ON STANDARD APPLICATORS.(RIGHT-LEFT FEED)
- △2 FOR USE ON MINIATURE APPLICATORS.(LEFT-RIGHT FEED)
- △3 FOR USE ON MINIATURE APPLICATORS, AMP O-MATOR APPLICATION.(LEFT-RIGHT FEED)
- △4 OBSOLETE PARTS: OBSOLETE CIS STREAMLINING PER D.RENAUD/D.SINISI



SECTION B-B



SECTION A-A

WIRE RANGE :	0,5-1,0mm <sup>2</sup> AWG
INSULATION RANGE :	1,8-3,3mm DIA.

△4 OBSOLETE	△2	SEL. GOLD	BRASS	-8=163300-1
OBSOLETE	△3	PRE-TINPLATED	BRASS	1=163300-5
	△2	PRE-TINPLATED	PHOSPHOR BR.	163300-8
	△2	UNPLATED	PHOSPHOR BR.	163300-7
	△2	PRE-TINPLATED	BRASS	163300-6
	△2	UNPLATED	BRASS	163300-5
△4 OBSOLETE	△1	PRE-TINPLATED	PHOSPHOR BR.	163300-4
	△1	UNPLATED	PHOSPHOR BR.	163300-3
	△1	PRE-TINPLATED	BRASS	163300-2
	△1	UNPLATED	BRASS	163300-1
		PLATING	MATERIAL	PARTNUMBER

—	—	—	—	—	CUSTOMER DRAWING FOR REFERENCE ONLY WILL NOT BE UPDATED	
—	—	—	—	—		© COPYRIGHT — BY
—	—	—	—	—		ALL INTERNATIONAL RIGHTS RESERVED.
—	—	—	—	—		THIS DRAWING IS UNPUBLISHED RELEASED FOR PUBLICATION —,19—
—	—	—	—	—	<b>STE</b> TE Connectivity	
—	—	—	—	—		NAME
J2	REVISED PER ECO-11-005294	RK	HMR	13APR11	SOCKET MATE-N-LOK.	
LTR.	REVISION RECORD	DR.	CHK.	DATE		
DR.: J.V.D.HEIJDEN.	CHK.: A.BIJNEN.	APP.: L.V.SOEST.	DWG.No.	REV.LTR.	SHEET	
DATE: 10-04-92	DATE: -	DATE: -	163300	J2	1 OF 1	

Компания «Океан Электроники» предлагает заключение долгосрочных отношений при поставках импортных электронных компонентов на взаимовыгодных условиях!

Наши преимущества:

- Поставка оригинальных импортных электронных компонентов напрямую с производств Америки, Европы и Азии, а так же с крупнейших складов мира;
- Широкая линейка поставок активных и пассивных импортных электронных компонентов (более 30 млн. наименований);
- Поставка сложных, дефицитных, либо снятых с производства позиций;
- Оперативные сроки поставки под заказ (от 5 рабочих дней);
- Экспресс доставка в любую точку России;
- Помощь Конструкторского Отдела и консультации квалифицированных инженеров;
- Техническая поддержка проекта, помощь в подборе аналогов, поставка прототипов;
- Поставка электронных компонентов под контролем ВП;
- Система менеджмента качества сертифицирована по Международному стандарту ISO 9001;
- При необходимости вся продукция военного и аэрокосмического назначения проходит испытания и сертификацию в лаборатории (по согласованию с заказчиком);
- Поставка специализированных компонентов военного и аэрокосмического уровня качества (Xilinx, Altera, Analog Devices, Intersil, Interpoint, Microsemi, Actel, Aeroflex, Peregrine, VPT, Syfer, Eurofarad, Texas Instruments, MS Kennedy, Miteq, Cobham, E2V, MA-COM, Hittite, Mini-Circuits, General Dynamics и др.);

Компания «Океан Электроники» является официальным дистрибьютором и эксклюзивным представителем в России одного из крупнейших производителей разъемов военного и аэрокосмического назначения «JONHON», а так же официальным дистрибьютором и эксклюзивным представителем в России производителя высокотехнологичных и надежных решений для передачи СВЧ сигналов «FORSTAR».



## JONHON

«JONHON» (основан в 1970 г.)

Разъемы специального, военного и аэрокосмического назначения:

(Применяются в военной, авиационной, аэрокосмической, морской, железнодорожной, горно- и нефтедобывающей отраслях промышленности)

«FORSTAR» (основан в 1998 г.)

ВЧ соединители, коаксиальные кабели,  
кабельные сборки и микроволновые компоненты:

(Применяются в телекоммуникациях гражданского и специального назначения, в средствах связи, РЛС, а так же военной, авиационной и аэрокосмической отраслях промышленности).



Телефон: 8 (812) 309-75-97 (многоканальный)

Факс: 8 (812) 320-03-32

Электронная почта: [ocean@oceanchips.ru](mailto:ocean@oceanchips.ru)

Web: <http://oceanchips.ru/>

Адрес: 198099, г. Санкт-Петербург, ул. Калинина, д. 2, корп. 4, лит. А