



# Single & Double-Ended Cordsets & Receptacles

#18 AWG power and #22 AWG control conductors  
 Oil- and abrasion-resistant black polyurethane (PUR) jacket  
 Mating receptacles available in male and female designs

<b>NEW</b>	<b>19P</b>		
FEMALE FACE VIEW		MALE FACE VIEW	
COLOR CODE	1- violet 2- red 3- gray 4- red/blue 5- blue (#18AWG)	6- green 7- brown (#18AWG) 8- white/green 9- white/yellow 10- white/gray	11- black 12- green/yellow-gnd (#18AWG) 13- yellow/brown 14- brown/green 15- white
VOLTAGE	300V		
CURRENT	3A / 2A		
CONDUCTOR	#18-3 / #22-16		

FEMALE	FIG	<b>SINGLE-ENDED CORDSETS WITH #18 AWG/#22 AWG PVC CABLE 5 METERS LONG</b>
STRAIGHT	1	303000P80M050
MATING MALE RECEPTACLE*	3	3R3N36E80C300
FEMALE/MALE	FIG	<b>DOUBLE-ENDED CORDSETS WITH #18 AWG/#22 AWG PVC CABLE 5 METERS LONG</b>
STRAIGHT/STRAIGHT	2	333030P80M050
MATING FEMALE RECEPTACLE*	4	3R3N30E80C300

## CATALOG OPTIONS

Use the following chart to modify your part's specifications

303000P80M050

**CABLE LENGTH**

10 METER . . . . . M100

# Specifications



**MECHANICAL**

CONNECTOR FACE: PVC - UL STD 94 - V0  
 MOLDED BODY: PVC - UL STD 94 - V0  
 COUPLING NUT: ZINC DIECAST W/ BLACK EPOXY COAT  
 CONTACT: GOLD PLATED BRASS  
 CABLE: BLACK, #18 AWG (.75mm<sup>2</sup>) & #22 AWG (.34mm<sup>2</sup>), PUR JACKET & PVC CONDUCTOR INSULATION OVER, 42 X .15mm (#18) AND 42 X .10mm (#22) COPPER STRANDING

OUTSIDE DIAMETER: 19P - .45" (11.4mm)  
 RECEPTACLE SHELL: GRAY ANODIZED ALUMINUM  
 RECEPTACLE INSERT: PVC - UL STD 94 - V0  
 RECEPTACLE CONDUCTORS: #22 AWG W/ PVC INSULATION #18 AWG W/ PVC INSULATION

**ELECTRICAL**

VOLTAGE RATING: 300V AC/DC  
 AMPERAGE: 3A - 18AWG  
 2A - 22AWG

**ENVIRONMENTAL**

PROTECTION: IP 68  
 AMBIENT OPERATING TEMP: -4° TO 176° F (-20° TO 80° C)

## CORDSET DIMENSIONS

### FEMALE STRAIGHT

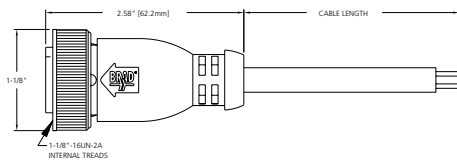


FIG 1

## RECEPTACLE DIMENSIONS

### MALE STRAIGHT WITH PG 16 MOUNTING THREAD

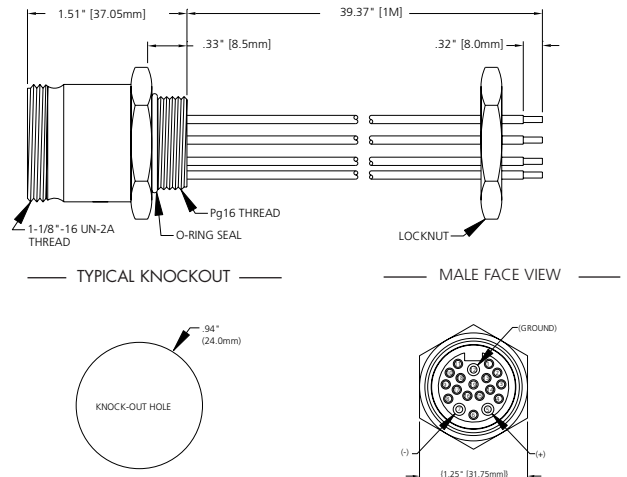


FIG 3

### FEMALE STRAIGHT / MALE STRAIGHT

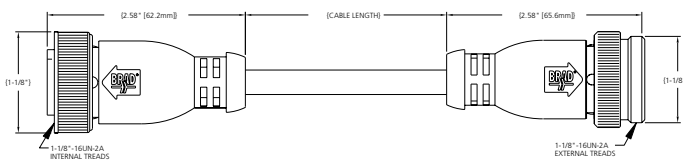


FIG 2

### FEMALE STRAIGHT WITH PG 16 MOUNTING THREAD

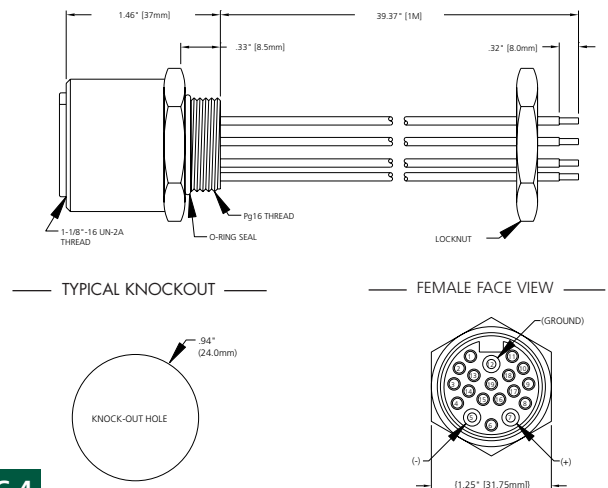


FIG 4

Компания «Океан Электроники» предлагает заключение долгосрочных отношений при поставках импортных электронных компонентов на взаимовыгодных условиях!

Наши преимущества:

- Поставка оригинальных импортных электронных компонентов напрямую с производств Америки, Европы и Азии, а так же с крупнейших складов мира;
- Широкая линейка поставок активных и пассивных импортных электронных компонентов (более 30 млн. наименований);
- Поставка сложных, дефицитных, либо снятых с производства позиций;
- Оперативные сроки поставки под заказ (от 5 рабочих дней);
- Экспресс доставка в любую точку России;
- Помощь Конструкторского Отдела и консультации квалифицированных инженеров;
- Техническая поддержка проекта, помощь в подборе аналогов, поставка прототипов;
- Поставка электронных компонентов под контролем ВП;
- Система менеджмента качества сертифицирована по Международному стандарту ISO 9001;
- При необходимости вся продукция военного и аэрокосмического назначения проходит испытания и сертификацию в лаборатории (по согласованию с заказчиком);
- Поставка специализированных компонентов военного и аэрокосмического уровня качества (Xilinx, Altera, Analog Devices, Intersil, Interpoint, Microsemi, Actel, Aeroflex, Peregrine, VPT, Syfer, Eurofarad, Texas Instruments, MS Kennedy, Miteq, Cobham, E2V, MA-COM, Hittite, Mini-Circuits, General Dynamics и др.);

Компания «Океан Электроники» является официальным дистрибьютором и эксклюзивным представителем в России одного из крупнейших производителей разъемов военного и аэрокосмического назначения «JONHON», а так же официальным дистрибьютором и эксклюзивным представителем в России производителя высокотехнологичных и надежных решений для передачи СВЧ сигналов «FORSTAR».



## JONHON

«JONHON» (основан в 1970 г.)

Разъемы специального, военного и аэрокосмического назначения:

(Применяются в военной, авиационной, аэрокосмической, морской, железнодорожной, горно- и нефтедобывающей отраслях промышленности)

«FORSTAR» (основан в 1998 г.)

ВЧ соединители, коаксиальные кабели, кабельные сборки и микроволновые компоненты:

(Применяются в телекоммуникациях гражданского и специального назначения, в средствах связи, РЛС, а так же военной, авиационной и аэрокосмической отраслях промышленности).



Телефон: 8 (812) 309-75-97 (многоканальный)

Факс: 8 (812) 320-03-32

Электронная почта: [ocean@oceanchips.ru](mailto:ocean@oceanchips.ru)

Web: <http://oceanchips.ru/>

Адрес: 198099, г. Санкт-Петербург, ул. Калинина, д. 2, корп. 4, лит. А