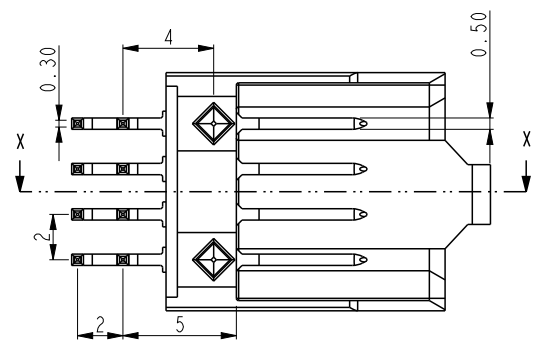
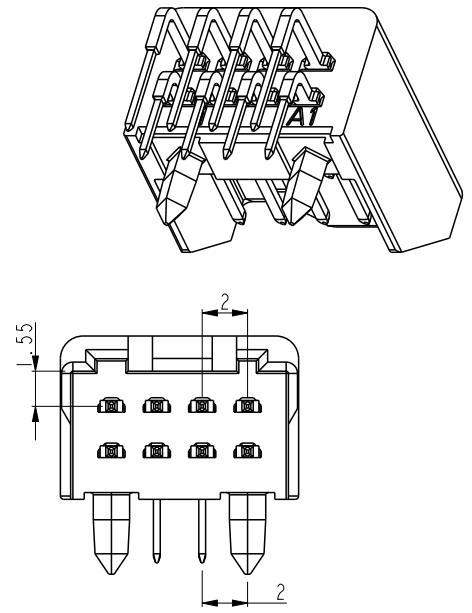
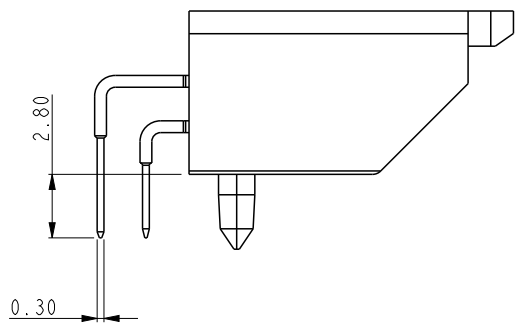
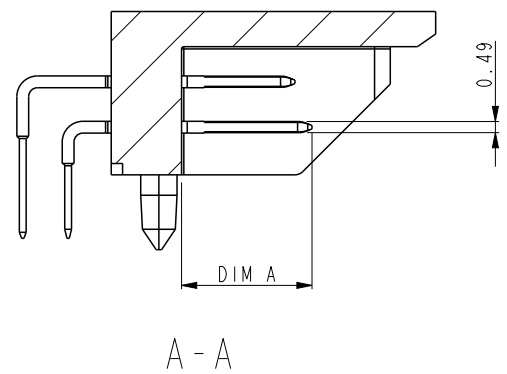




Copyright FCI.



NOTE:  
 1. MATERIAL:  
 A. HEADER HOUSING: LIQUID CRYSTAL POLYMER 30% GLASS FLAME RETARDANT ACC. UL 94-V0.  
 B. TERMINAL: TINBRONZE  
 2. MARKING ACCORDING TO DRAWING 59550.  
 3. FOR MORE DETAILS REFER THE DRAWING 72860\_C (2 X 4 SIGNAL SOFIX BOARD CONNECTOR)  
 4. ROHS INFORMATION:

- THIS PRODUCT MEETS EUROPEAN UNION DIRECTIVES AND OTHER COUNTRY REGULATIONS AS DESCRIBED IN GS-22-008  
 - THE HOUSING WILL WITHSTAND EXPOSURE TO 260°C PEAK TEMPERATURE FOR 10 SECONDS IN A WAVE SOLDER APPLICATION WITH A 1.60±0.10MM CIRCUIT BOARD. SEE APPLICATION NOTES/PROCEDURES IF THEY ARE AVAILABLE

5. PACKAGE TYPE:  
 72830-XXXLF: TUBE PACKING  
 72830-XXXRLF: TAPE AND REEL PACKING

|                                       |       |
|---------------------------------------|-------|
| RELEASE                               |       |
| TOLERANCES UNLESS OTHERWISE SPECIFIED |       |
| 0.X                                   | ±0.30 |
| 0.XX                                  | ±0.15 |
| 0.XXX                                 | ±0.05 |
| 0°                                    | ±2°   |

|                   |               |
|-------------------|---------------|
| Performance level |               |
| 72830-XXXLF       | Telcordia CO. |

|             |            |                  |                |                        |           |               |       |       |
|-------------|------------|------------------|----------------|------------------------|-----------|---------------|-------|-------|
| dr          | Andy Zhang | 2010/11/02       | projection<br> | MM<br>←→               | size      | A4            | scale | 1.000 |
| eng         | John Han   | 2013/09/12       |                |                        | ecn no    | ELX-N-15807-1 |       |       |
| chr         | -          | -                |                |                        | rel level | Released      |       |       |
| appr        | Rick Bian  | 2013/10/30       | Family:        | SOFIX SHIELDED I/O     |           |               |       |       |
|             | title      | 2X4 RA CONNECTOR |                | dwg no                 | 72830     |               | rev   | G     |
| www.fci.com | cat. no.   | 72830-20x        |                | Product - Customer Drw |           | sheet 1 of 2  |       |       |

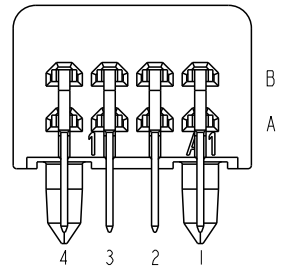
A

B

| Product number | Made from |     |        |        |   |   |   |
|----------------|-----------|-----|--------|--------|---|---|---|
| Item           | I         | Row |        | Column |   |   |   |
|                | Housing   |     | Number | 4      | 3 | 2 | 1 |
| 72830-201LF    | 72706-001 | B   | 8      | O      | O | O | O |
| 72830-201RLF   |           | A   |        | N      | N | N | N |
| 72830-202LF    | 72706-001 | B   | 8      | S      | S | O | O |
|                |           | A   |        | N      | N | N | N |
| 72830-203LF    | 72706-001 | B   | 8      | S      | S | S | S |
| 72830-103LF    |           | A   |        | N      | N | R | R |

SEE NOTE 5

| Item | Dim A |
|------|-------|
| N    | 5.75  |
| O    | 5.00  |
| R    | 5.00  |
| S    | 5.75  |



Copyright FCI.

D

|               |                                       |         |       |       |                    |            |                |                    |           |                        |              |       |        |
|---------------|---------------------------------------|---------|-------|-------|--------------------|------------|----------------|--------------------|-----------|------------------------|--------------|-------|--------|
| spec ref      | RELEASE                               |         |       | dr    | Andy Zhang         | 2010/11/02 | projection<br> | MM<br>←→           | size      | A4                     | scale        | 1.000 |        |
| tolerance std | TOLERANCES UNLESS OTHERWISE SPECIFIED |         |       | eng   | John Han           | 2013/09/12 |                |                    | ecn no    | ELX-N-15807-1          |              |       |        |
|               |                                       |         |       | chr   | -                  | -          |                |                    |           | rel level              | Released     |       |        |
| surface       | ✓                                     | linear  | 0.X   | ±0.30 | FCI<br>www.fci.com | title      | Family:        | SOFIX SHIELDED I/O |           |                        |              | rev   |        |
|               |                                       |         | 0.XX  | ±0.15 |                    |            |                | cat. no.           | 72830-20x | Product - Customer Drw | sheet 2 of 2 |       |        |
|               |                                       |         | 0.XXX | ±0.05 |                    |            |                |                    |           |                        |              |       | dwg no |
|               |                                       | angular | 0°    | ±2°   |                    |            |                |                    |           |                        |              |       |        |

Компания «Океан Электроники» предлагает заключение долгосрочных отношений при поставках импортных электронных компонентов на взаимовыгодных условиях!

Наши преимущества:

- Поставка оригинальных импортных электронных компонентов напрямую с производств Америки, Европы и Азии, а так же с крупнейших складов мира;
- Широкая линейка поставок активных и пассивных импортных электронных компонентов (более 30 млн. наименований);
- Поставка сложных, дефицитных, либо снятых с производства позиций;
- Оперативные сроки поставки под заказ (от 5 рабочих дней);
- Экспресс доставка в любую точку России;
- Помощь Конструкторского Отдела и консультации квалифицированных инженеров;
- Техническая поддержка проекта, помощь в подборе аналогов, поставка прототипов;
- Поставка электронных компонентов под контролем ВП;
- Система менеджмента качества сертифицирована по Международному стандарту ISO 9001;
- При необходимости вся продукция военного и аэрокосмического назначения проходит испытания и сертификацию в лаборатории (по согласованию с заказчиком);
- Поставка специализированных компонентов военного и аэрокосмического уровня качества (Xilinx, Altera, Analog Devices, Intersil, Interpoint, Microsemi, Actel, Aeroflex, Peregrine, VPT, Syfer, Eurofarad, Texas Instruments, MS Kennedy, Miteq, Cobham, E2V, MA-COM, Hittite, Mini-Circuits, General Dynamics и др.);

Компания «Океан Электроники» является официальным дистрибьютором и эксклюзивным представителем в России одного из крупнейших производителей разъемов военного и аэрокосмического назначения «JONHON», а так же официальным дистрибьютором и эксклюзивным представителем в России производителя высокотехнологичных и надежных решений для передачи СВЧ сигналов «FORSTAR».



## JONHON

«JONHON» (основан в 1970 г.)

Разъемы специального, военного и аэрокосмического назначения:

(Применяются в военной, авиационной, аэрокосмической, морской, железнодорожной, горно- и нефтедобывающей отраслях промышленности)

«FORSTAR» (основан в 1998 г.)

ВЧ соединители, коаксиальные кабели, кабельные сборки и микроволновые компоненты:

(Применяются в телекоммуникациях гражданского и специального назначения, в средствах связи, РЛС, а так же военной, авиационной и аэрокосмической отраслях промышленности).



Телефон: 8 (812) 309-75-97 (многоканальный)

Факс: 8 (812) 320-03-32

Электронная почта: [ocean@oceanchips.ru](mailto:ocean@oceanchips.ru)

Web: <http://oceanchips.ru/>

Адрес: 198099, г. Санкт-Петербург, ул. Калинина, д. 2, корп. 4, лит. А