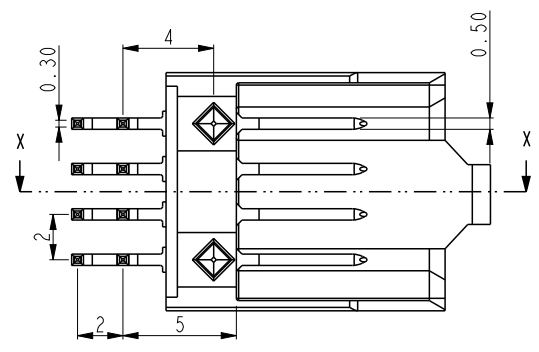
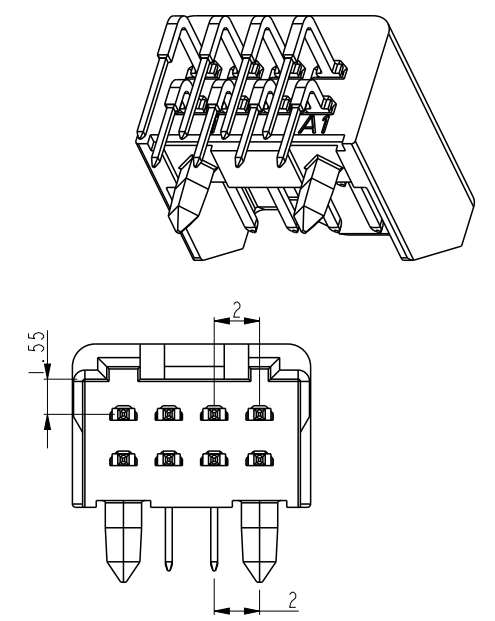
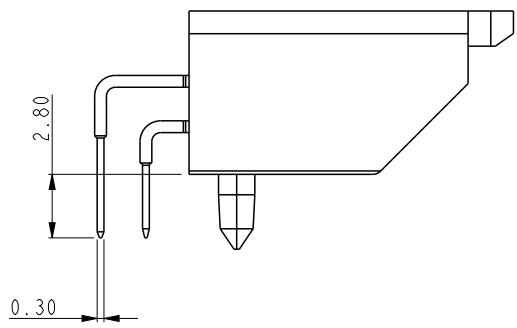
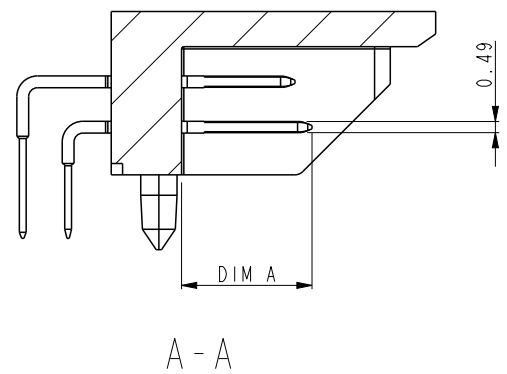




Copyright FCI.



NOTE:
 1. MATERIAL:
 A. HEADER HOUSING: LIQUID CRYSTAL POLYMER 30% GLASS FLAME RETARDANT ACC. UL 94-V0.
 B. TERMINAL: TINBRONZE
 2. MARKING ACCORDING TO DRAWING 59550.
 3. FOR MORE DETAILS REFER THE DRAWING 72860_C (2 X 4 SIGNAL SOFIX BOARD CONNECTOR)
 4. ROHS INFORMATION:

- THIS PRODUCT MEETS EUROPEAN UNION DIRECTIVES AND OTHER COUNTRY REGULATIONS AS DESCRIBED IN GS-22-008
 - THE HOUSING WILL WITHSTAND EXPOSURE TO 260°C PEAK TEMPERATURE FOR 10 SECONDS IN A WAVE SOLDER APPLICATION WITH A 1.60±0.10MM CIRCUIT BOARD. SEE APPLICATION NOTES/PROCEDURES IF THEY ARE AVAILABLE

5. PACKAGE TYPE:
 72830-XXXLF: TUBE PACKING
 72830-XXXRLF: TAPE AND REEL PACKING

RELEASE	
TOLERANCES UNLESS OTHERWISE SPECIFIED	
0.X	±0.30
0.XX	±0.15
0.XXX	±0.05
0°	±2°

Performance level	
72830-XXXLF	Telcordia CO.

dr	Andy Zhang	2010/11/02	projection 	MM ←→	size	A4	scale	1.000
eng	John Han	2013/09/12			ecn no	ELX-N-15807-1		
chr	-	-			rel level	Released		
appr	Rick Bian	2013/10/30	Family:	SOFIX SHIELDED I/O		rev	G	
	title	2X4 RA CONNECTOR SOLDER			dwg no	72830		
www.fci.com	cat. no.	72830-20x		Product - Customer Drw			sheet 1 of 2	

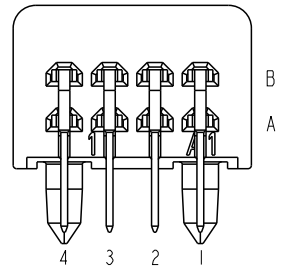
A

B

Product number	Made from						
Item	I	Row		Column			
	Housing		Number	4	3	2	1
72830-201LF	72706-001	B	8	O	O	O	O
72830-201RLF		A		N	N	N	N
72830-202LF	72706-001	B	8	S	S	O	O
		A		N	N	N	N
72830-203LF	72706-001	B	8	S	S	S	S
72830-103LF		A		N	N	R	R

SEE NOTE 5

Item	Dim A
N	5.75
O	5.00
R	5.00
S	5.75



A

B

C

D



Copyright FCI.

spec ref	RELEASE			dr	Andy Zhang	2010/11/02	projection 	MM ←→	size	A4	scale	1.000	
tolerance std	TOLERANCES UNLESS OTHERWISE SPECIFIED			eng	John Han	2013/09/12			ecn no	ELX-N-15807-1			
				chr	-	-				rel level	Released		
surface	✓	linear	0.X	±0.30	FCI www.fci.com	title	Family:	SOFIX SHIELDED I/O				rev	
			0.XX	±0.15				cat. no.	72830-20x	Product - Customer Drw	sheet 2 of 2		
			0.XXX	±0.05									dwg no
		angular	0°	±2°									

Компания «Океан Электроники» предлагает заключение долгосрочных отношений при поставках импортных электронных компонентов на взаимовыгодных условиях!

Наши преимущества:

- Поставка оригинальных импортных электронных компонентов напрямую с производств Америки, Европы и Азии, а так же с крупнейших складов мира;
- Широкая линейка поставок активных и пассивных импортных электронных компонентов (более 30 млн. наименований);
- Поставка сложных, дефицитных, либо снятых с производства позиций;
- Оперативные сроки поставки под заказ (от 5 рабочих дней);
- Экспресс доставка в любую точку России;
- Помощь Конструкторского Отдела и консультации квалифицированных инженеров;
- Техническая поддержка проекта, помощь в подборе аналогов, поставка прототипов;
- Поставка электронных компонентов под контролем ВП;
- Система менеджмента качества сертифицирована по Международному стандарту ISO 9001;
- При необходимости вся продукция военного и аэрокосмического назначения проходит испытания и сертификацию в лаборатории (по согласованию с заказчиком);
- Поставка специализированных компонентов военного и аэрокосмического уровня качества (Xilinx, Altera, Analog Devices, Intersil, Interpoint, Microsemi, Actel, Aeroflex, Peregrine, VPT, Syfer, Eurofarad, Texas Instruments, MS Kennedy, Miteq, Cobham, E2V, MA-COM, Hittite, Mini-Circuits, General Dynamics и др.);

Компания «Океан Электроники» является официальным дистрибьютором и эксклюзивным представителем в России одного из крупнейших производителей разъемов военного и аэрокосмического назначения «JONHON», а так же официальным дистрибьютором и эксклюзивным представителем в России производителя высокотехнологичных и надежных решений для передачи СВЧ сигналов «FORSTAR».



JONHON

«JONHON» (основан в 1970 г.)

Разъемы специального, военного и аэрокосмического назначения:

(Применяются в военной, авиационной, аэрокосмической, морской, железнодорожной, горно- и нефтедобывающей отраслях промышленности)

«FORSTAR» (основан в 1998 г.)

ВЧ соединители, коаксиальные кабели, кабельные сборки и микроволновые компоненты:

(Применяются в телекоммуникациях гражданского и специального назначения, в средствах связи, РЛС, а так же военной, авиационной и аэрокосмической отраслях промышленности).



Телефон: 8 (812) 309-75-97 (многоканальный)

Факс: 8 (812) 320-03-32

Электронная почта: ocean@oceanchips.ru

Web: <http://oceanchips.ru/>

Адрес: 198099, г. Санкт-Петербург, ул. Калинина, д. 2, корп. 4, лит. А