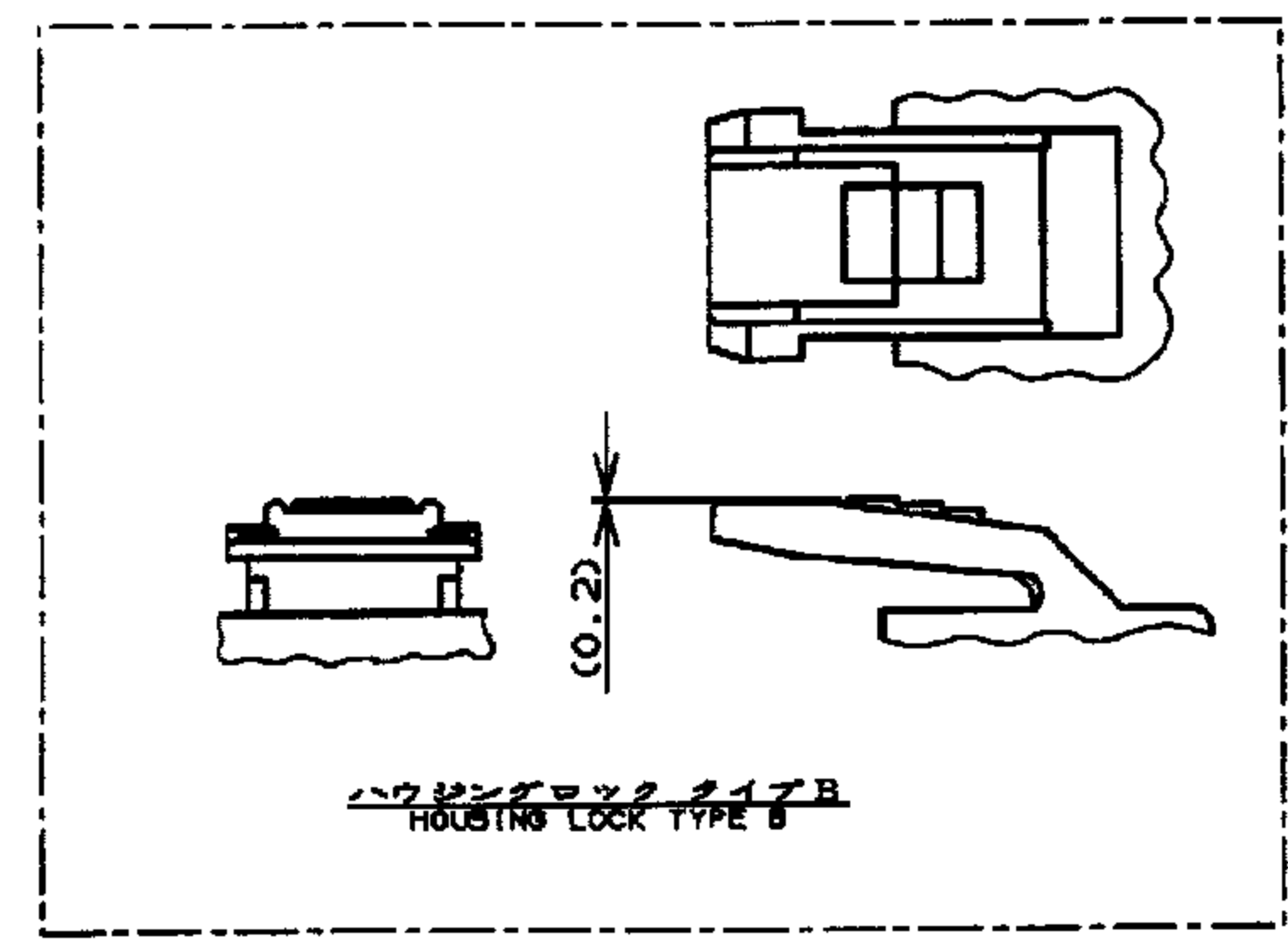


NUMBER 917354

三角線 (3rd ANGLE PROJECTION)

METRIC



ハウジングロック タイプ B
HOUSING LOCK TYPE B

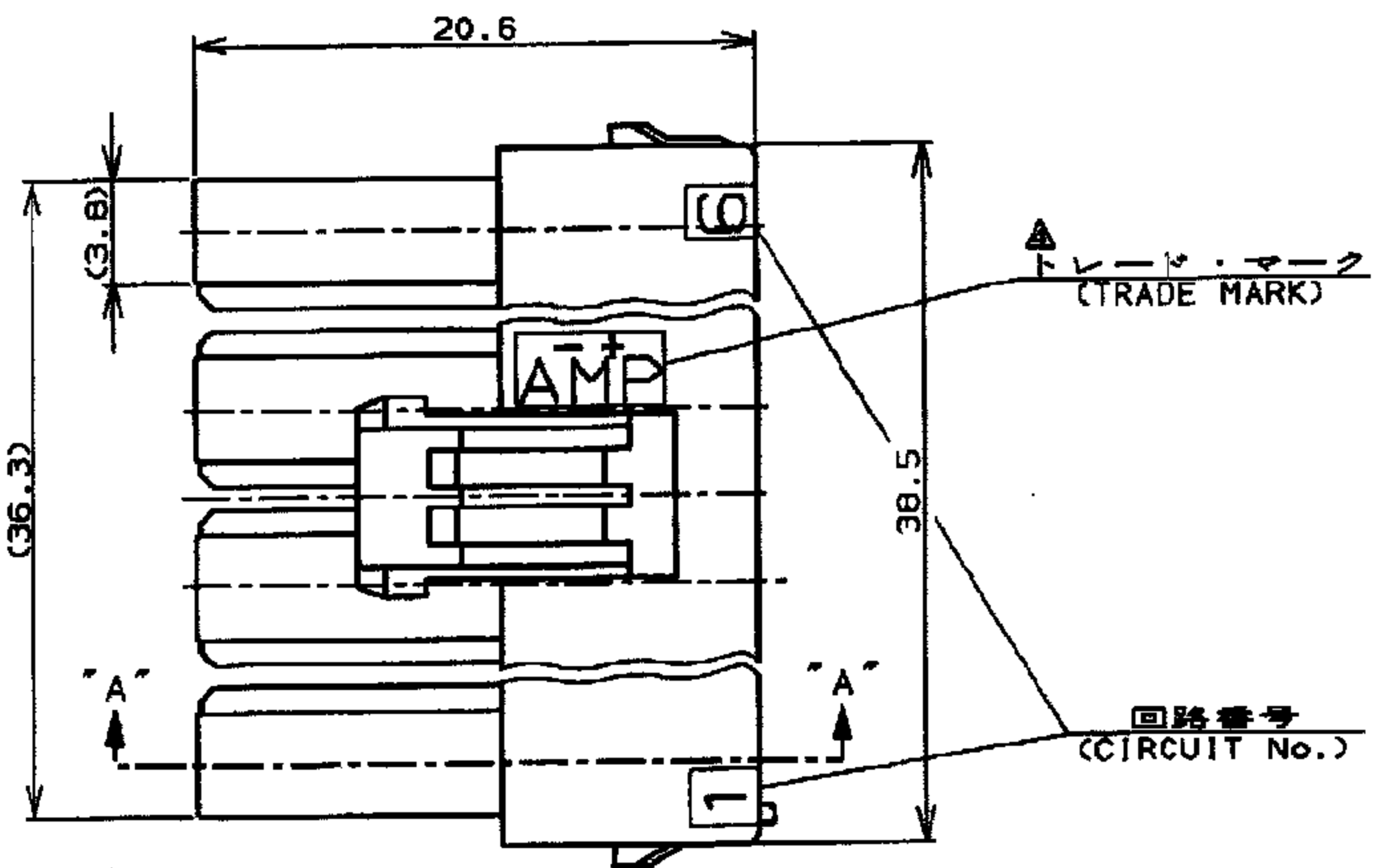
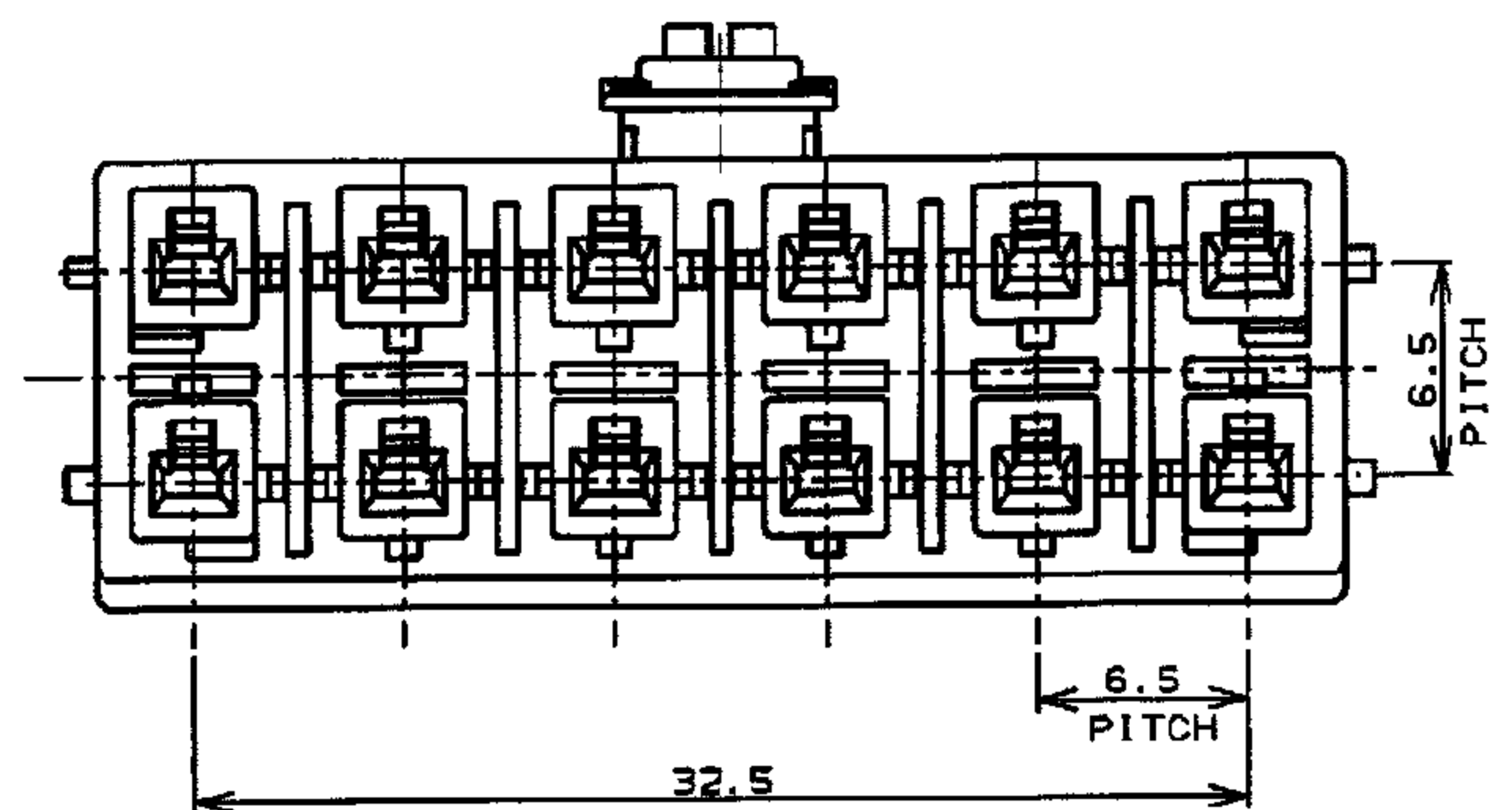
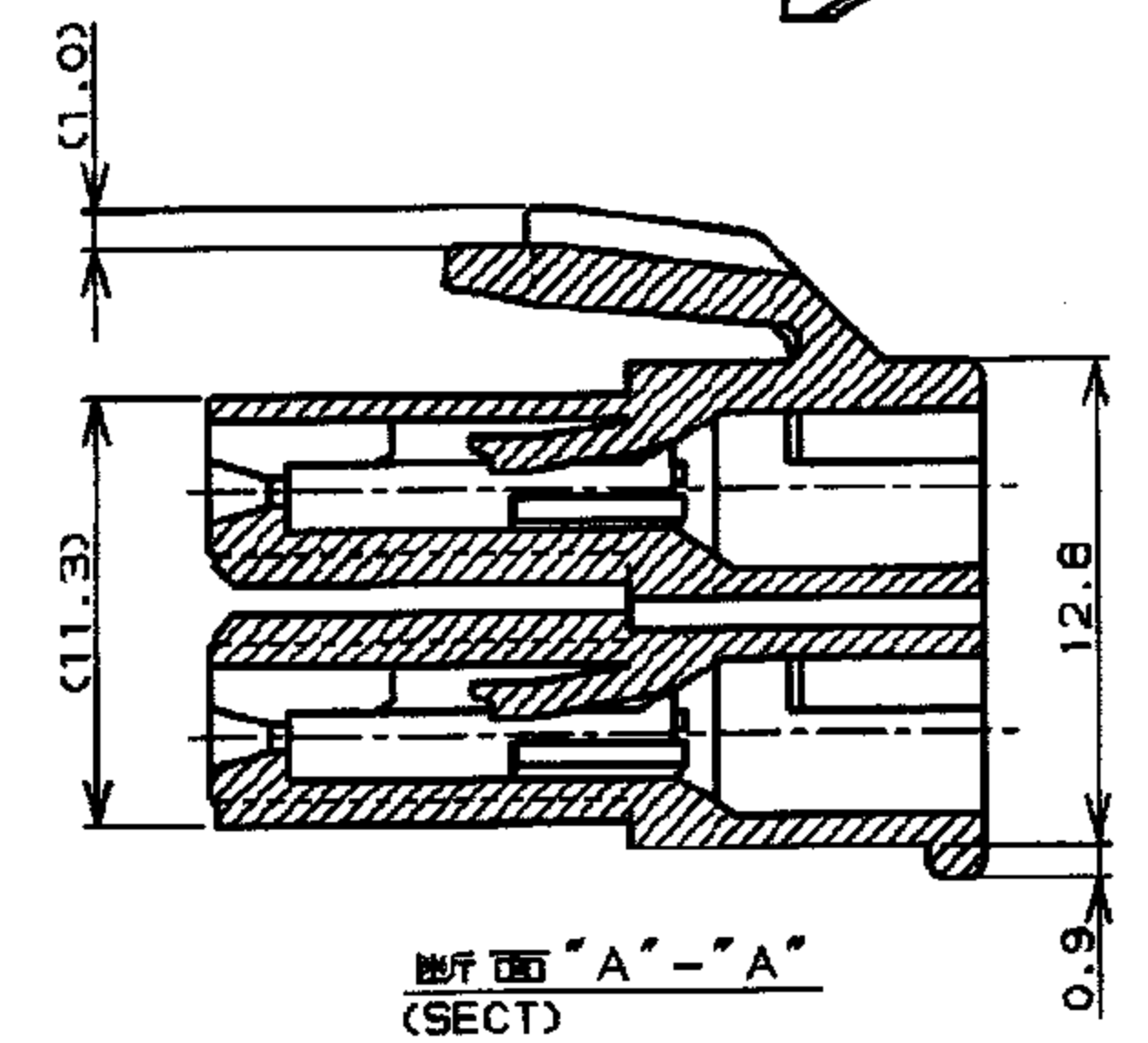
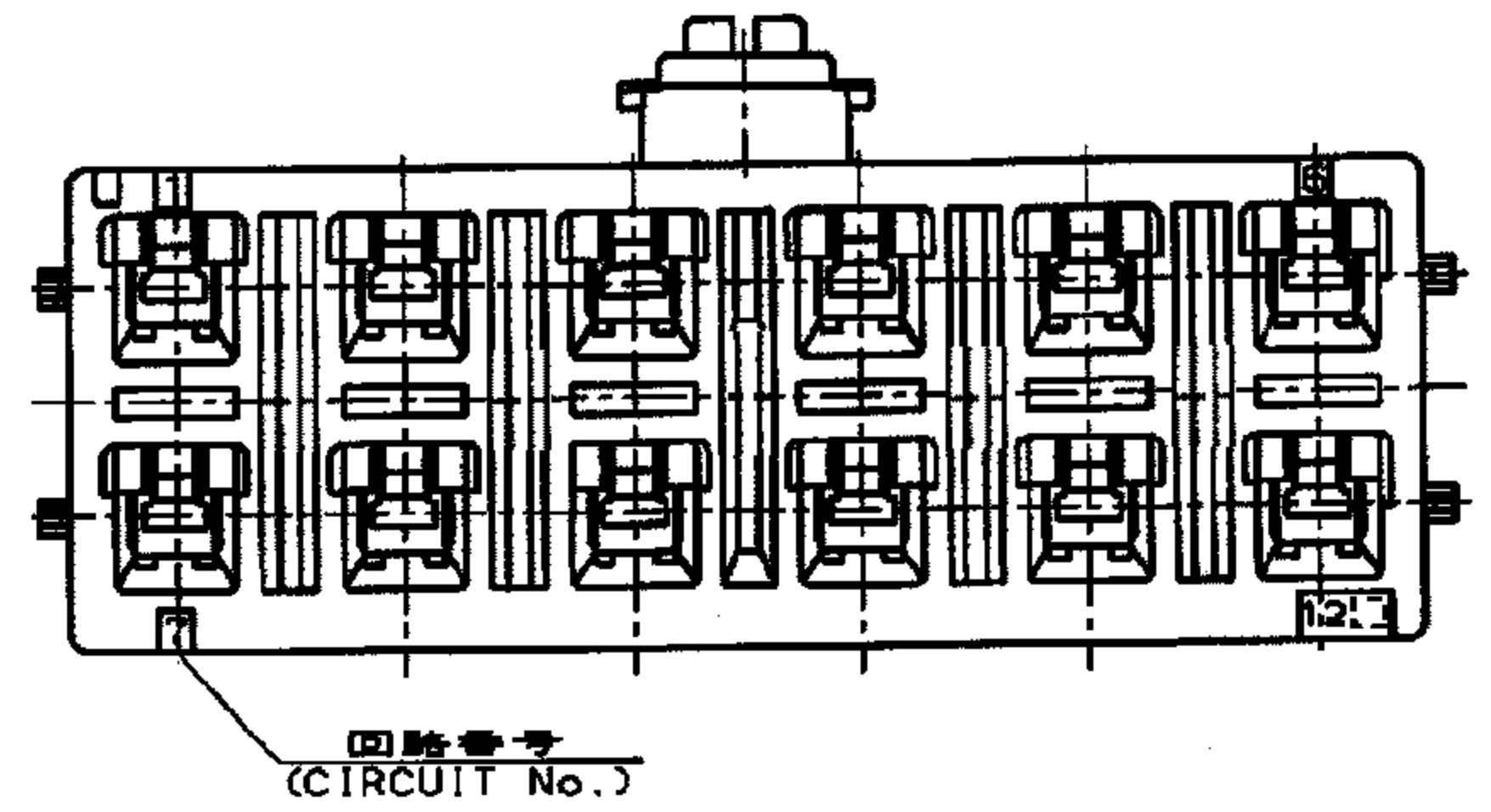


表1 (TABLE 1)

トレードマーク (TRADE MARK)	生産場所 (MANUFACTURING PLACE)
-AMP OR AMP	日本 (JAPAN)
-+AMP OR AMP	中国 (CHINA(PRC))
AMP OR AMP	韓国 (KOREA)



断面 "A-A"
(SECT)



回路番号
(CIRCUIT No.)

- 注:
1. 通用コンタクト型番
リセ・コンタクト : 177915-□(※20-※16AWG)
177914-□(※26-※22AWG)
 2. 嵌合相手側製品型番
ヘッダーアッセンブリ : 917353-□
 3. 製品規格 : 108-5410

本図 ハウジングロック タイプ A
AS SHOWN HOUSING LOCK TYPE A

"B"	自然色(NATURAL) <白色>(WHITE)	12	2-917354-1
"A"	自然色(NATURAL) <白色>(WHITE)	12	917354-1
ハウジング ロック (HOUSING LOCK)	ハウジング色調 (HOUSING COLOR)	種数 (Pos.)	型番 (P/N)

- NOTES:
1. APPLICABLE CONTACT P/N
REC CONTACT: 177915-□(※20-※16AWG)
177914-□(※26-※22AWG)
 2. MATING CONN, P/N
HDR ASS'Y: 917353-□
 3. PRODUCT SPEC : 108-5410
 4. SEE TABLE 1
 5. ALL PARTS MEET RTI ELECTRICAL RATING OF 105C
ACCORDING TO UL 1977

F1	REVISED	ECR-12-019929	A.Z	F.M	16NOV 2012
F	REVISED	ECR-08-021546	J.S	S.M	28AUG '08
E	REVISED	FJ00-1369-01	MM	MS	1134 '91
D	REVISED	FJ00-0953-98	TY	MS	7/22 '92
C	REVISED	FJ00-1708-97	T.Y	M.S	28.OCT '97
B	REVISED	FJ00-5378-96	N.Y	Y.K	24.SEP '96
A	REVISED	FJ00-3123-95	N.Y	Y.K	30.AUG '95
O	RELEASED	FJ00-1762-94	N.Y	Y.K	16.DEC '94
LTR	変更 (REVISION RECORD)		DR	CHK	DATE

Tyco Electronics AMP K.K. Kawasaki, Japan		
適合電線径範囲 (WIRE RANGE) 0.5mm ² (AWG -)	被覆外径 (INSULATION DIA.) 0.5mm	名称 (NAME) AMP POWER DOUBLE LOCK CONN. 6.5mmピッチ 12極プラグハウジング (2列タイプ) AMP POWER DOUBLE LOCK CONN. 6.5mm PITCH PLUG HOUSING 12 Pos (DBL ROW)
材料 (MATERIAL) 6/6 ナイロン (UL94V-0) 6/6 NYLON (UL94V-0)	仕上 (FINISH)	一般公差 (GENERAL TOLERANCE) 10mm以下 : ±0.2 10mm以上 30mm以下 : ±0.25 30mm以上 100mm以下 : ±0.3 角 度 : ±3°
DR. 15.DEC '94 N. YAMASAKI	DE. 15.DEC '94 N. YAMASAKI	一級公差 (GENERAL TOLERANCE) 10mm以下 : ±0.2 10mm以上 30mm以下 : ±0.25 30mm以上 100mm以下 : ±0.3 角 度 : ±3°
DR. 16.DEC '94 Y. KASHIWA	APP. 16.DEC '94 Y. KASHIWA	尺度 (SCALE) REV. F1 SHEET 1 OF 1

PRINT DIST 単位:mm DIMENSIONS IN MM. DO NOT SCALE PRINT

Компания «Океан Электроники» предлагает заключение долгосрочных отношений при поставках импортных электронных компонентов на взаимовыгодных условиях!

Наши преимущества:

- Поставка оригинальных импортных электронных компонентов напрямую с производств Америки, Европы и Азии, а так же с крупнейших складов мира;
- Широкая линейка поставок активных и пассивных импортных электронных компонентов (более 30 млн. наименований);
- Поставка сложных, дефицитных, либо снятых с производства позиций;
- Оперативные сроки поставки под заказ (от 5 рабочих дней);
- Экспресс доставка в любую точку России;
- Помощь Конструкторского Отдела и консультации квалифицированных инженеров;
- Техническая поддержка проекта, помощь в подборе аналогов, поставка прототипов;
- Поставка электронных компонентов под контролем ВП;
- Система менеджмента качества сертифицирована по Международному стандарту ISO 9001;
- При необходимости вся продукция военного и аэрокосмического назначения проходит испытания и сертификацию в лаборатории (по согласованию с заказчиком);
- Поставка специализированных компонентов военного и аэрокосмического уровня качества (Xilinx, Altera, Analog Devices, Intersil, Interpoint, Microsemi, Actel, Aeroflex, Peregrine, VPT, Syfer, Eurofarad, Texas Instruments, MS Kennedy, Miteq, Cobham, E2V, MA-COM, Hittite, Mini-Circuits, General Dynamics и др.);

Компания «Океан Электроники» является официальным дистрибьютором и эксклюзивным представителем в России одного из крупнейших производителей разъемов военного и аэрокосмического назначения «JONHON», а так же официальным дистрибьютором и эксклюзивным представителем в России производителя высокотехнологичных и надежных решений для передачи СВЧ сигналов «FORSTAR».



JONHON

«JONHON» (основан в 1970 г.)

Разъемы специального, военного и аэрокосмического назначения:

(Применяются в военной, авиационной, аэрокосмической, морской, железнодорожной, горно- и нефтедобывающей отраслях промышленности)

«FORSTAR» (основан в 1998 г.)

ВЧ соединители, коаксиальные кабели, кабельные сборки и микроволновые компоненты:

(Применяются в телекоммуникациях гражданского и специального назначения, в средствах связи, РЛС, а так же военной, авиационной и аэрокосмической отраслях промышленности).



Телефон: 8 (812) 309-75-97 (многоканальный)

Факс: 8 (812) 320-03-32

Электронная почта: ocean@oceanchips.ru

Web: <http://oceanchips.ru/>

Адрес: 198099, г. Санкт-Петербург, ул. Калинина, д. 2, корп. 4, лит. А