

HRS

FH28K series

0.5mm pitch, 2.55mm height,
Heat resistance 125°C, Connectors for FPC/FFC



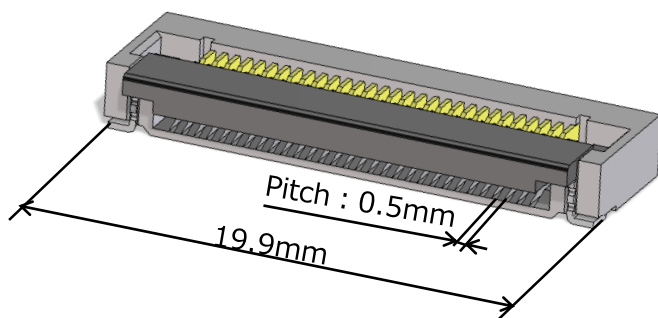
◆ Features

1. Satisfies severe automotive requirements : Heat resistance 125°C
2. Firm & clear tactile click to confirm lock completion
3. Robust lock design preventing actuator coming off
4. FPC tabs allow high connection reliability
5. High FPC retention force
6. User-friendly: Improved FPC insertion and 0.3mm FPC/FFC thickness
7. RoHS compliant, Halogen-free product*

*This product satisfies halogen free requirements defined as 900ppm maximum chlorine, 900ppm maximum bromine, and 1500ppm maximum total of chlorine and bromine.

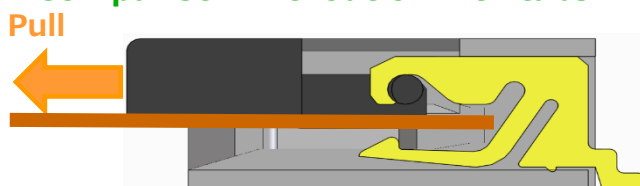
◆ Example : 30pos.

FPC/FFC thickness = 0.3 ± 0.05 mm
Bottom contact type



◆ High FPC retention force

Comparison without or with tabs



Retention Force	W/O tabs	With tabs
30pos.	12N min.	40N min.

◆ Performance characteristic

Contact resistance*	50mΩ Max.
Withstanding voltage	AC 150V for 1 minute
Insulation resistance	500MΩ min. (100V DC)
Rated current	0.5A
Rated voltage	50V AC/DC
Temperature	-40 to 125°C

- Pos. varieties : 60pos. (Planning : 10, 15, 20, 28, 30, 40, 45, 50, 55, 64, 68, 74 and 80pos.)

* including FPC conductor resistance

Specifications herein are subject to change without notice. Please contact Hirose for the latest specifications, drawings and availabilities.

Компания «Океан Электроники» предлагает заключение долгосрочных отношений при поставках импортных электронных компонентов на взаимовыгодных условиях!

Наши преимущества:

- Поставка оригинальных импортных электронных компонентов напрямую с производств Америки, Европы и Азии, а так же с крупнейших складов мира;
- Широкая линейка поставок активных и пассивных импортных электронных компонентов (более 30 млн. наименований);
- Поставка сложных, дефицитных, либо снятых с производства позиций;
- Оперативные сроки поставки под заказ (от 5 рабочих дней);
- Экспресс доставка в любую точку России;
- Помощь Конструкторского Отдела и консультации квалифицированных инженеров;
- Техническая поддержка проекта, помощь в подборе аналогов, поставка прототипов;
- Поставка электронных компонентов под контролем ВП;
- Система менеджмента качества сертифицирована по Международному стандарту ISO 9001;
- При необходимости вся продукция военного и аэрокосмического назначения проходит испытания и сертификацию в лаборатории (по согласованию с заказчиком);
- Поставка специализированных компонентов военного и аэрокосмического уровня качества (Xilinx, Altera, Analog Devices, Intersil, Interpoint, Microsemi, Actel, Aeroflex, Peregrine, VPT, Syfer, Eurofarad, Texas Instruments, MS Kennedy, Miteq, Cobham, E2V, MA-COM, Hittite, Mini-Circuits, General Dynamics и др.);

Компания «Океан Электроники» является официальным дистрибьютором и эксклюзивным представителем в России одного из крупнейших производителей разъемов военного и аэрокосмического назначения «JONHON», а так же официальным дистрибьютором и эксклюзивным представителем в России производителя высокотехнологичных и надежных решений для передачи СВЧ сигналов «FORSTAR».



JONHON

«JONHON» (основан в 1970 г.)

Разъемы специального, военного и аэрокосмического назначения:

(Применяются в военной, авиационной, аэрокосмической, морской, железнодорожной, горно- и нефтедобывающей отраслях промышленности)

«FORSTAR» (основан в 1998 г.)

ВЧ соединители, коаксиальные кабели, кабельные сборки и микроволновые компоненты:

(Применяются в телекоммуникациях гражданского и специального назначения, в средствах связи, РЛС, а так же военной, авиационной и аэрокосмической отраслях промышленности).



Телефон: 8 (812) 309-75-97 (многоканальный)

Факс: 8 (812) 320-03-32

Электронная почта: ocean@oceanchips.ru

Web: <http://oceanchips.ru/>

Адрес: 198099, г. Санкт-Петербург, ул. Калинина, д. 2, корп. 4, лит. А