

# Series 970 PowerTrip™ Connectors and Accessories

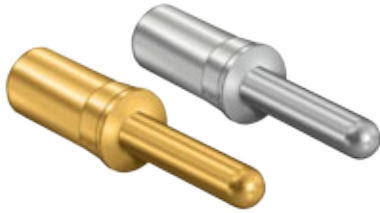
## Contacts and Tools

### Crimp Contacts



## CRIMP CONTACTS

Series 970 PowerTrip™ contacts for size #16 through Size #1/0 wire. Size #8, #4 and #1/0 contacts are high conductivity copper alloy (IACS >90%) with silver or gold plating. Size #12 and #16 contacts are copper alloy with gold over palladium finish. Size #1/0, 4 and 8 socket contacts feature low resistance, high durability louverband springs. Terminate to wire with standard crimp tools. Contacts are snap-in, rear-release and meet the performance requirements of SAE AS39029.



Pin Contact



Socket Contact

- LouverBand Springs
- High Conductivity Alloy
- Crimp Termination
- Gold or Silver Plating

### Crimp Contacts

Size	Wire Size	Finish	Pin Contact Part Number	Socket Contact Part Number	Socket Contact Type
16	#16-#20	Gold/Palladium	<a href="#">850-037-16</a>	<a href="#">850-038-16</a>	Split-Tine
12	#12-#14	Gold/Palladium	<a href="#">850-037-12</a>	<a href="#">850-038-12</a>	Split-Tine
8	#8	Silver	<a href="#">850-026-8-8-1</a>	<a href="#">850-027-8-8-1</a>	LouverBand
		Gold	<a href="#">850-026-8-8-2</a>	<a href="#">850-027-8-8-2</a>	LouverBand
	#10	Silver	<a href="#">850-026-8-10-1</a>	<a href="#">850-027-8-10-1</a>	LouverBand
		Gold	<a href="#">850-026-8-10-2</a>	<a href="#">850-027-8-10-2</a>	LouverBand
4	#4	Silver	<a href="#">850-026-4-4-1</a>	<a href="#">850-027-4-4-1</a>	LouverBand
		Gold	<a href="#">850-026-4-4-2</a>	<a href="#">850-027-4-4-2</a>	LouverBand
	#6	Silver	<a href="#">850-026-4-6-1</a>	<a href="#">850-027-4-6-1</a>	LouverBand
		Gold	<a href="#">850-026-4-6-2</a>	<a href="#">850-027-4-6-2</a>	LouverBand
1/0	#1/0	Silver	<a href="#">850-026-0-0-1</a>	<a href="#">850-027-0-0-1</a>	LouverBand
		Gold	<a href="#">850-026-0-0-2</a>	<a href="#">850-027-0-0-2</a>	LouverBand
	#2	Silver	<a href="#">850-026-0-2-1</a>	<a href="#">850-027-0-2-1</a>	LouverBand
		Gold	<a href="#">850-026-0-2-2</a>	<a href="#">850-027-0-2-2</a>	LouverBand

### Tools for Contact Crimping and Installation

Contact Size	Insertion/Extraction Tool	Extraction Tool	Crimp Tool	Positioner	Die Set	Locator
#16	<a href="#">809-131</a>	—	<a href="#">809-136</a>	<a href="#">859-032</a>	—	—
#12	<a href="#">809-132</a>	—	<a href="#">809-136</a>	<a href="#">859-032</a>	—	—
#8	—	<a href="#">859-022</a>	<a href="#">859-025</a>	—	<a href="#">859-026</a>	<a href="#">859-029</a>
#4	—	<a href="#">859-023</a>	<a href="#">859-025</a>	—	<a href="#">859-027</a>	<a href="#">859-030</a>
#1/0	—	<a href="#">859-024</a>	<a href="#">859-025</a>	—	<a href="#">859-028</a>	<a href="#">859-031</a>

### Material and Finish Specifications

Pin, Size #16 and #12	Copper alloy, gold flash over palladium finish
Pin, Size #8, #4 and #1/0	High conductivity copper alloy, gold or silver finish over nickel
Socket, Size #16 and #12	Copper alloy, stainless steel hood, gold flash over palladium finish
Socket, Size #8, #4 and #1/0	High conductivity copper alloy, beryllium copper louverband spring, gold or silver finish over nickel

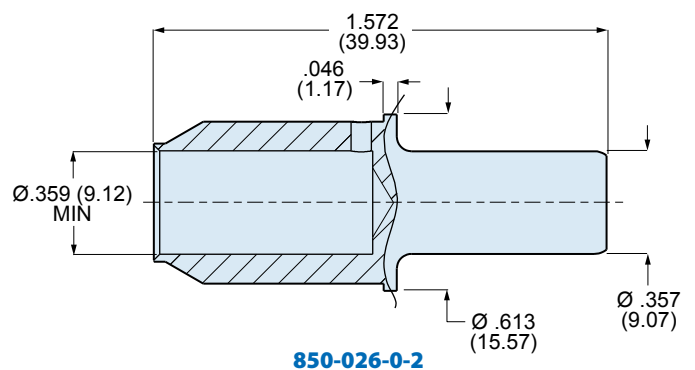
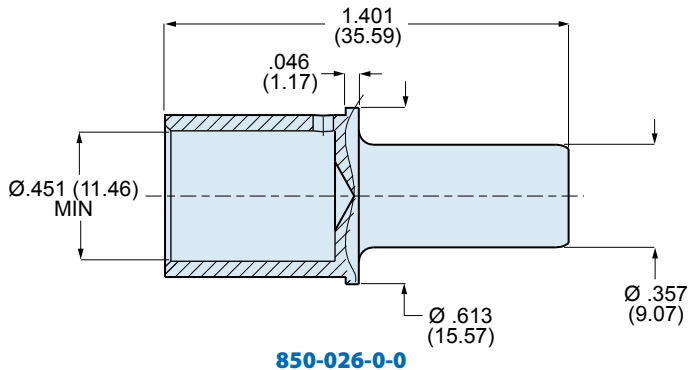
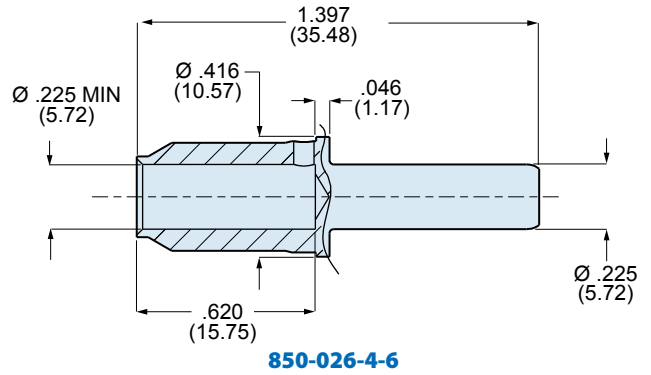
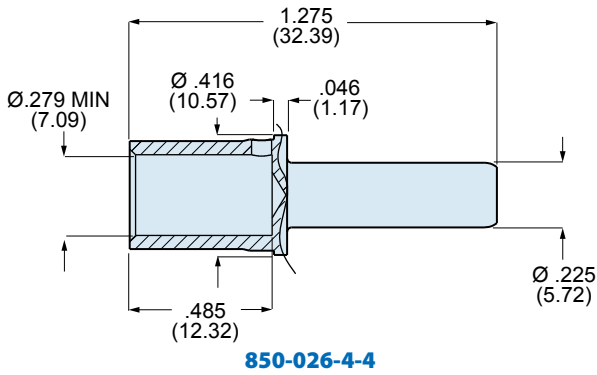
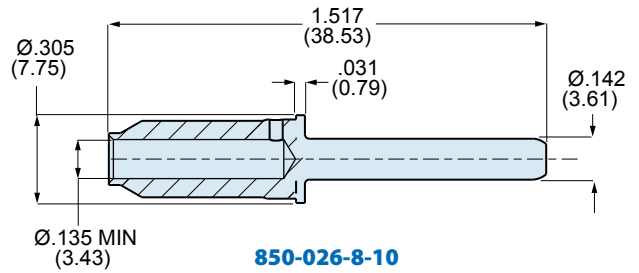
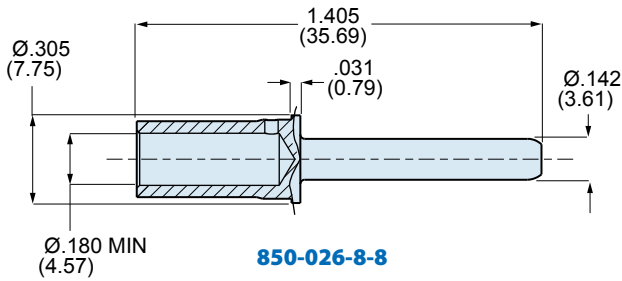
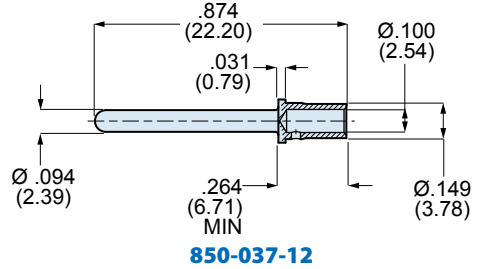
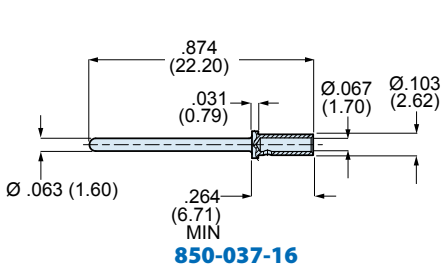
### Contact Current Rating and Resistance

Contact and Wire Size	Current Rating at 20° C (Amperes)	Current Rating at 80° C (Amperes)	Max. Contact Resistance (milliohms)
#16	22	13	6.0
#12	41	23	3.0
#8	73	46	1.0
#4	135	80	0.5
#1/0	245	150	0.3



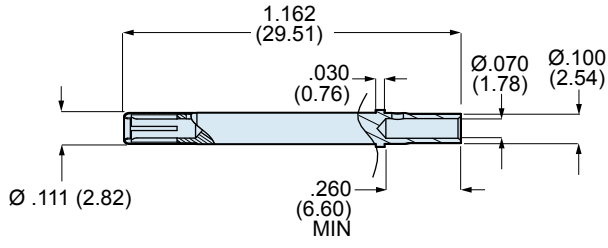
Series 970 PowerTrip™ Connectors and Accessories  
 Contacts and Tools  
 Crimp Contacts

**PIN CONTACTS**

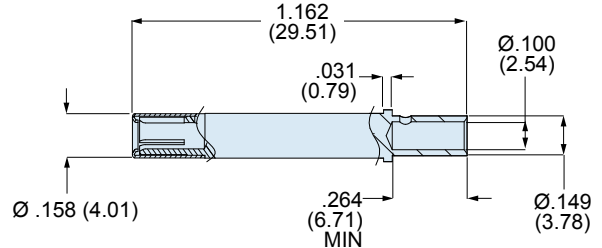


G

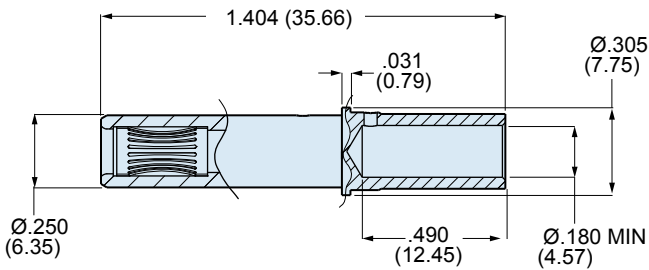
**SOCKET CONTACTS**



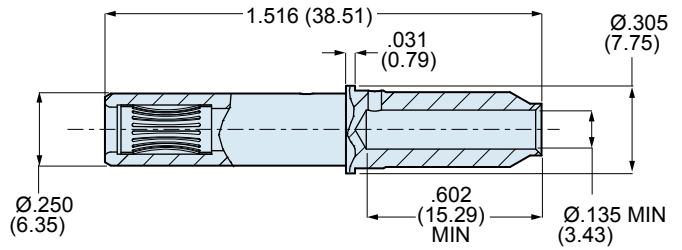
**850-038-16**



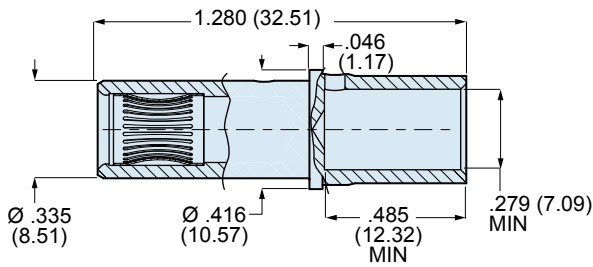
**850-038-12**



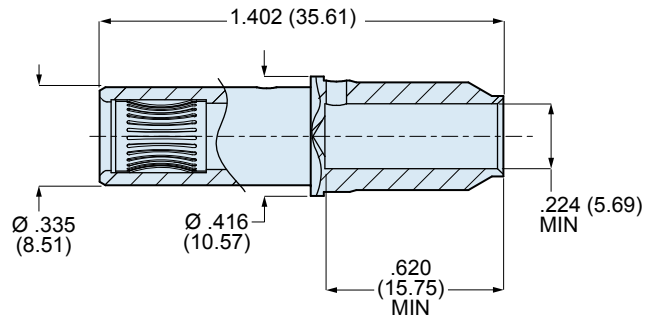
**850-027-8-8**



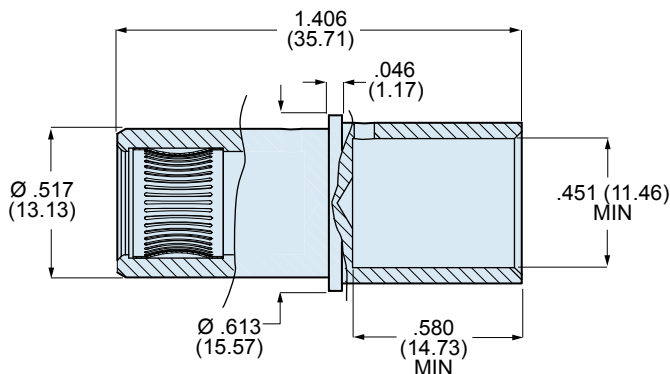
**850-027-8-10**



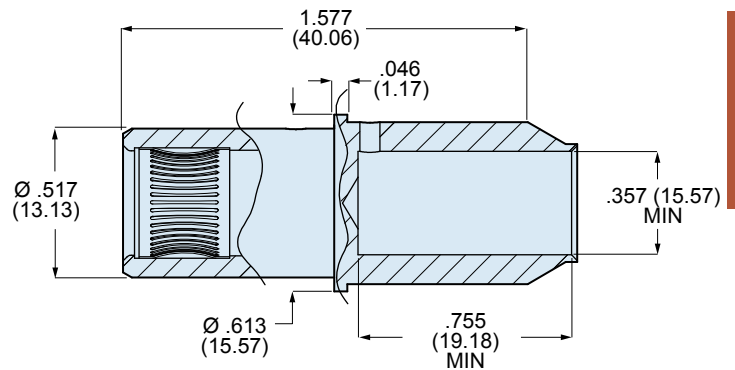
**850-027-4-4**



**850-027-4-6**



**850-027-0-0**



**850-027-0-2**



Компания «Океан Электроники» предлагает заключение долгосрочных отношений при поставках импортных электронных компонентов на взаимовыгодных условиях!

Наши преимущества:

- Поставка оригинальных импортных электронных компонентов напрямую с производств Америки, Европы и Азии, а так же с крупнейших складов мира;
- Широкая линейка поставок активных и пассивных импортных электронных компонентов (более 30 млн. наименований);
- Поставка сложных, дефицитных, либо снятых с производства позиций;
- Оперативные сроки поставки под заказ (от 5 рабочих дней);
- Экспресс доставка в любую точку России;
- Помощь Конструкторского Отдела и консультации квалифицированных инженеров;
- Техническая поддержка проекта, помощь в подборе аналогов, поставка прототипов;
- Поставка электронных компонентов под контролем ВП;
- Система менеджмента качества сертифицирована по Международному стандарту ISO 9001;
- При необходимости вся продукция военного и аэрокосмического назначения проходит испытания и сертификацию в лаборатории (по согласованию с заказчиком);
- Поставка специализированных компонентов военного и аэрокосмического уровня качества (Xilinx, Altera, Analog Devices, Intersil, Interpoint, Microsemi, Actel, Aeroflex, Peregrine, VPT, Syfer, Eurofarad, Texas Instruments, MS Kennedy, Miteq, Cobham, E2V, MA-COM, Hittite, Mini-Circuits, General Dynamics и др.);

Компания «Океан Электроники» является официальным дистрибьютором и эксклюзивным представителем в России одного из крупнейших производителей разъемов военного и аэрокосмического назначения «JONHON», а так же официальным дистрибьютором и эксклюзивным представителем в России производителя высокотехнологичных и надежных решений для передачи СВЧ сигналов «FORSTAR».



## JONHON

«JONHON» (основан в 1970 г.)

Разъемы специального, военного и аэрокосмического назначения:

(Применяются в военной, авиационной, аэрокосмической, морской, железнодорожной, горно- и нефтедобывающей отраслях промышленности)

«FORSTAR» (основан в 1998 г.)

ВЧ соединители, коаксиальные кабели, кабельные сборки и микроволновые компоненты:

(Применяются в телекоммуникациях гражданского и специального назначения, в средствах связи, РЛС, а так же военной, авиационной и аэрокосмической отраслях промышленности).



Телефон: 8 (812) 309-75-97 (многоканальный)

Факс: 8 (812) 320-03-32

Электронная почта: [ocean@oceanchips.ru](mailto:ocean@oceanchips.ru)

Web: <http://oceanchips.ru/>

Адрес: 198099, г. Санкт-Петербург, ул. Калинина, д. 2, корп. 4, лит. А