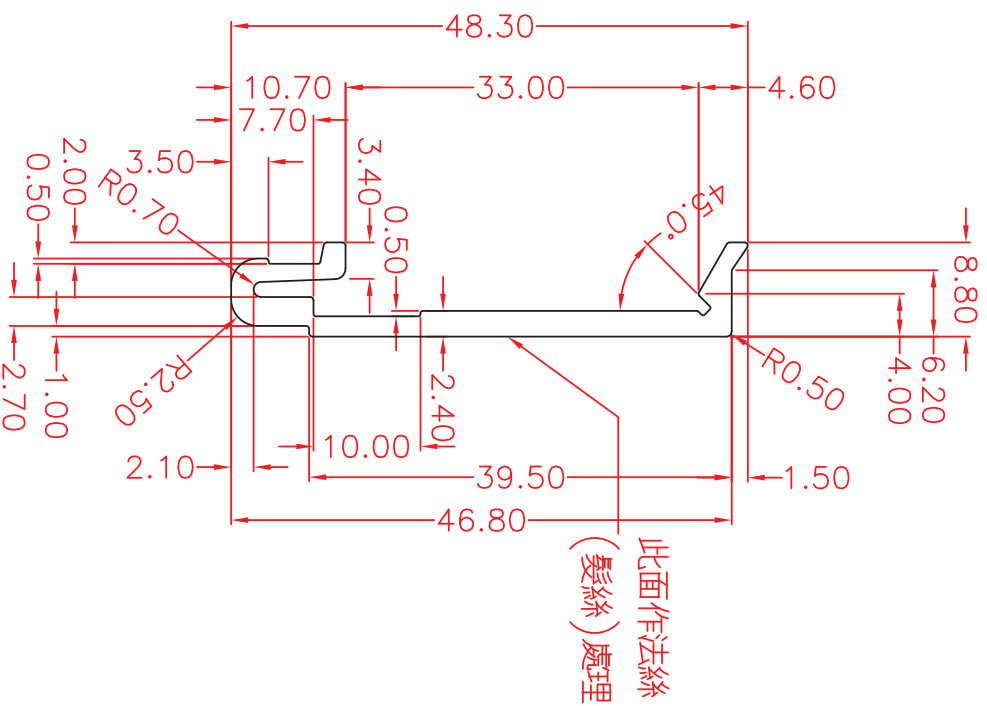
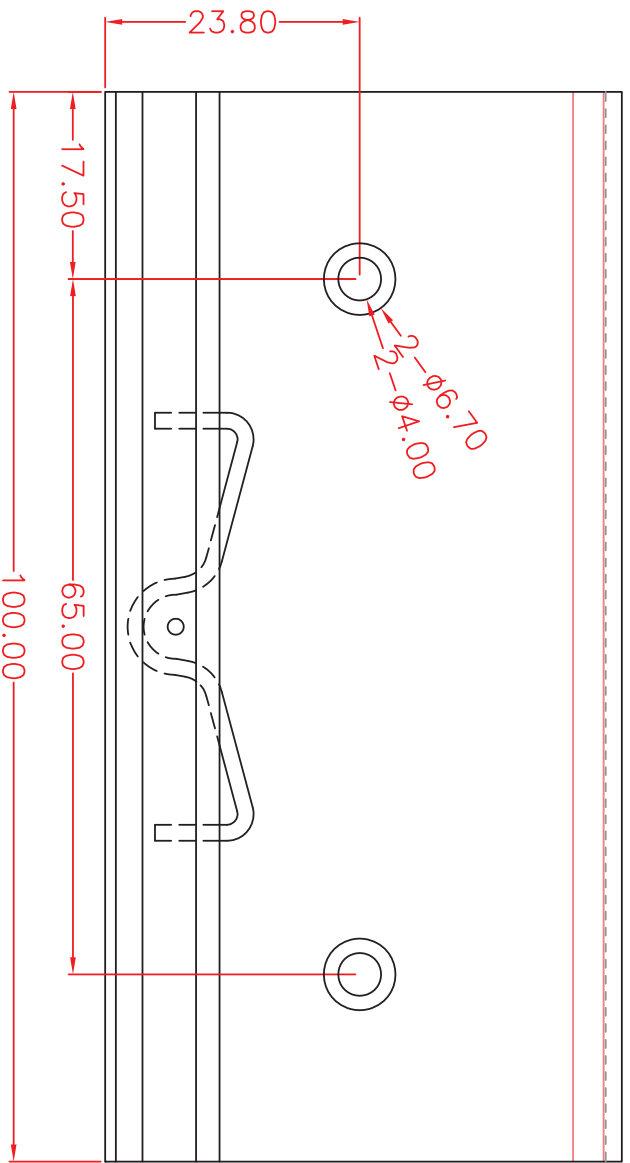
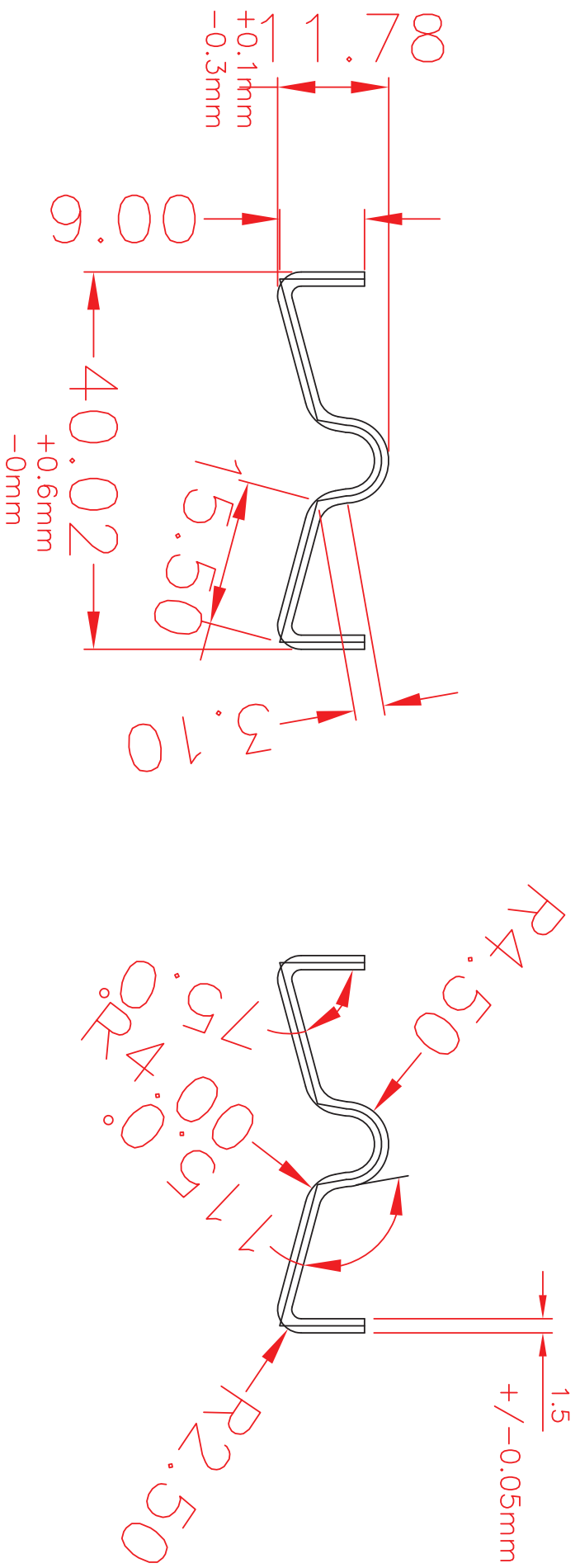


外包下料 => 外包裁切 => 模具冲孔 => 模具沙拉 => 模具壓彈簧 => 法絲(髮絲)處理



REV	設變內容	DESCRIPTION OF REVISION	TOL ±	M1	M2	S1	S2	P1	P2	C	B	SHEET: 1		
Δ			0 - 6	0.05	0.1	0.15	0.2	0.5	0.1	0.5	1.5	第三級		
Δ			6 - 30	0.1	0.2	0.15	0.25	0.1	0.15	1	1.15	3RD ANGLE		
Δ			30 - 80	0.15	0.25	0.2	0.3	0.2	0.4	2	2.25	原本		
Δ			80 - 180	0.15	0.25	0.3	0.4	0.8	3	3.25	RV. 00	SCALE 1:1		
Δ			180 - 315	0.2	0.3	0.4	0.5	0.6	1.2	4	4.30	UNIT mm		
Δ			315 - 800	0.3	0.5	0.7	0.3	0.8	1.5	5	5.50	SIZE: mm		
EXAMINER NAME			DRAWING NAME			DATE: 102.8.12			MATERIAL: AL (6063)			FINISH: 後處理		
審核者: _____			繪圖員: _____			FILE NO.: SH447			WANGTEX INDUSTRIES CO., LTD.			WANGTEX INDUSTRIES CO., LTD.		
												MODEL: OTHER		
												PART NO.: 1601074009100		



NO.	日期	修訂內容	版本	修改者	審核	核准 Thomas Lin	比例 1:1	機型 品名	材質 SUS-304
						校對 設計	單位 mm	品號	材質記號
						繪圖	投影 mm	公差 長度±0.2 角度±1°	處理
							日期 021130		加工

Компания «Океан Электроники» предлагает заключение долгосрочных отношений при поставках импортных электронных компонентов на взаимовыгодных условиях!

Наши преимущества:

- Поставка оригинальных импортных электронных компонентов напрямую с производств Америки, Европы и Азии, а так же с крупнейших складов мира;
- Широкая линейка поставок активных и пассивных импортных электронных компонентов (более 30 млн. наименований);
- Поставка сложных, дефицитных, либо снятых с производства позиций;
- Оперативные сроки поставки под заказ (от 5 рабочих дней);
- Экспресс доставка в любую точку России;
- Помощь Конструкторского Отдела и консультации квалифицированных инженеров;
- Техническая поддержка проекта, помощь в подборе аналогов, поставка прототипов;
- Поставка электронных компонентов под контролем ВП;
- Система менеджмента качества сертифицирована по Международному стандарту ISO 9001;
- При необходимости вся продукция военного и аэрокосмического назначения проходит испытания и сертификацию в лаборатории (по согласованию с заказчиком);
- Поставка специализированных компонентов военного и аэрокосмического уровня качества (Xilinx, Altera, Analog Devices, Intersil, Interpoint, Microsemi, Actel, Aeroflex, Peregrine, VPT, Syfer, Eurofarad, Texas Instruments, MS Kennedy, Miteq, Cobham, E2V, MA-COM, Hittite, Mini-Circuits, General Dynamics и др.);

Компания «Океан Электроники» является официальным дистрибьютором и эксклюзивным представителем в России одного из крупнейших производителей разъемов военного и аэрокосмического назначения «JONHON», а так же официальным дистрибьютором и эксклюзивным представителем в России производителя высокотехнологичных и надежных решений для передачи СВЧ сигналов «FORSTAR».



JONHON

«JONHON» (основан в 1970 г.)

Разъемы специального, военного и аэрокосмического назначения:

(Применяются в военной, авиационной, аэрокосмической, морской, железнодорожной, горно- и нефтедобывающей отраслях промышленности)

«FORSTAR» (основан в 1998 г.)

ВЧ соединители, коаксиальные кабели, кабельные сборки и микроволновые компоненты:

(Применяются в телекоммуникациях гражданского и специального назначения, в средствах связи, РЛС, а так же военной, авиационной и аэрокосмической отраслях промышленности).



Телефон: 8 (812) 309-75-97 (многоканальный)

Факс: 8 (812) 320-03-32

Электронная почта: ocean@oceanchips.ru

Web: <http://oceanchips.ru/>

Адрес: 198099, г. Санкт-Петербург, ул. Калинина, д. 2, корп. 4, лит. А