

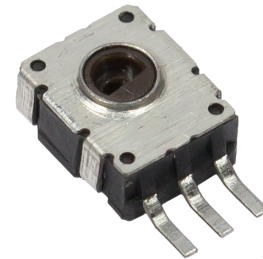
Rotary Position Sensor

PHS04 Series



Features:

- Angle/Position sensor with more than a 300,000 life cycle
- Small footprint size at 4mm width x 5mm length
- Smooth operation



Description:

The PHS04 series is a rotary position sensor that features a small footprint, smooth operation, and a 300,000 life cycle. Some applications are game controllers and robot joint angle controls.

Applications:

- Robot joint angle control
- Game controller

| Electrical Characteristics ($T_A = 25^\circ \text{C}$ unless otherwise noted) | | | | | | |
|--|----------------------|-----|------|-----------|------------|------------------|
| SYMBOL | PARAMETER | MIN | TYP | MAX | UNITS | TEST CONDITIONS |
| Ω | Total Resistance | 1K | | 100K | Ohms | |
| V | Rated Voltage | 5.0 | | 50 | Volts | |
| W | Rated Power | | 0.01 | | Watts | |
| | Linearity Tolerance | | | $\pm 5\%$ | | |
| | Resistance Tolerance | | 20% | | | |
| | Sliding Noise | | | 300 | mV | |
| | Withstand Voltage | | 1 | | Min | At AC 250V |
| | Insulated Resistance | 100 | | | m Ω | DC250V, 1 minute |

General Note

TT Electronics reserves the right to make changes in product specification without notice or liability. All information is subject to TT Electronics' own data and is considered accurate at time of going to print.

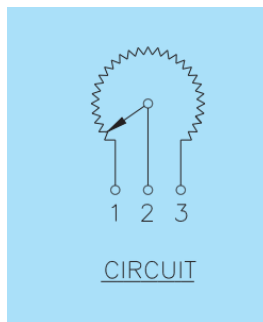
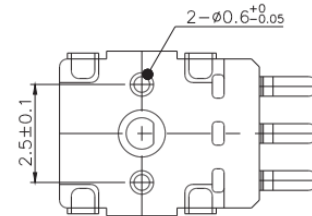
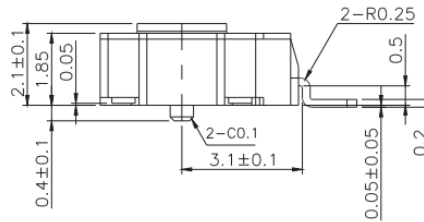
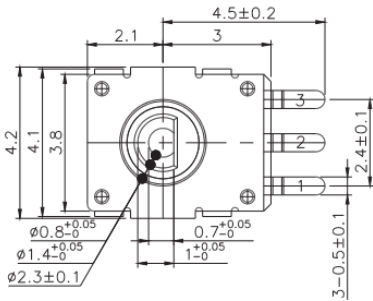
TT Electronics | BI Technologies
4200 Bonita Place, Fullerton, CA 92835-1053 | Ph: +1 714 447 2300
www.ttelectronics.com | sensors@ttelectronics.com

Rotary Position Sensor

PHS04 Series



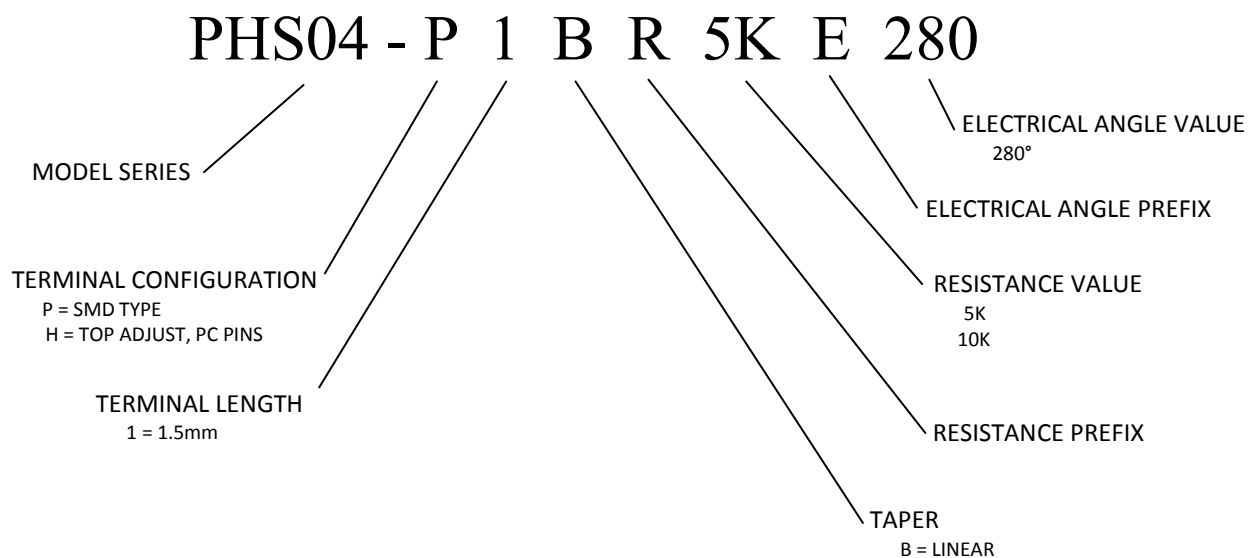
| Mechanical Characteristics | |
|-----------------------------|--|
| Rotational torque | 20mN-m |
| Total rotational angle | 360° |
| Push strength | 30 N, 3 sec |
| Pull strength | 5 N, 3 sec |
| Operating temperature | -20°C to 70°C |
| Storage temperature | -30°C to 70°C |
| Operating life | 300,000 (Standard) 1,000,000 (Long life) |
| Dry Heat | 70±2°C, 240±2hr, -30%≤ΔTR≤+5% |
| Cold | -30±2°C, 300±5hr, without load, ΔTR≤±20% |
| Damp Heat | 70±2°C, 85%RH, 300±5hr, -5%≤ ΔTR≤+35% |
| Temperature Cycle | -10~+70°C, 5 cycles, ΔTR≤±10% |
| Temperature Characteristics | 70±3°Cn 5hr, -20%≤ΔTR≤+5% |
| Soldering Conditions | Wave soldering: 255±5°C 3 sec Manual soldering: 344±5°C 3 sec |



General Note

TT Electronics reserves the right to make changes in product specification without notice or liability. All information is subject to TT Electronics' own data and is considered accurate at time of going to print.

ORDERING INFORMATION



Компания «Океан Электроники» предлагает заключение долгосрочных отношений при поставках импортных электронных компонентов на взаимовыгодных условиях!

Наши преимущества:

- Поставка оригинальных импортных электронных компонентов напрямую с производств Америки, Европы и Азии, а так же с крупнейших складов мира;
- Широкая линейка поставок активных и пассивных импортных электронных компонентов (более 30 млн. наименований);
- Поставка сложных, дефицитных, либо снятых с производства позиций;
- Оперативные сроки поставки под заказ (от 5 рабочих дней);
- Экспресс доставка в любую точку России;
- Помощь Конструкторского Отдела и консультации квалифицированных инженеров;
- Техническая поддержка проекта, помощь в подборе аналогов, поставка прототипов;
- Поставка электронных компонентов под контролем ВП;
- Система менеджмента качества сертифицирована по Международному стандарту ISO 9001;
- При необходимости вся продукция военного и аэрокосмического назначения проходит испытания и сертификацию в лаборатории (по согласованию с заказчиком);
- Поставка специализированных компонентов военного и аэрокосмического уровня качества (Xilinx, Altera, Analog Devices, Intersil, Interpoint, Microsemi, Actel, Aeroflex, Peregrine, VPT, Syfer, Eurofarad, Texas Instruments, MS Kennedy, Miteq, Cobham, E2V, MA-COM, Hittite, Mini-Circuits, General Dynamics и др.);

Компания «Океан Электроники» является официальным дистрибьютором и эксклюзивным представителем в России одного из крупнейших производителей разъемов военного и аэрокосмического назначения «JONHON», а так же официальным дистрибьютором и эксклюзивным представителем в России производителя высокотехнологичных и надежных решений для передачи СВЧ сигналов «FORSTAR».



JONHON

«JONHON» (основан в 1970 г.)

Разъемы специального, военного и аэрокосмического назначения:

(Применяются в военной, авиационной, аэрокосмической, морской, железнодорожной, горно- и нефтедобывающей отраслях промышленности)

«FORSTAR» (основан в 1998 г.)

ВЧ соединители, коаксиальные кабели, кабельные сборки и микроволновые компоненты:

(Применяются в телекоммуникациях гражданского и специального назначения, в средствах связи, РЛС, а так же военной, авиационной и аэрокосмической отраслях промышленности).



Телефон: 8 (812) 309-75-97 (многоканальный)

Факс: 8 (812) 320-03-32

Электронная почта: ocean@oceanchips.ru

Web: <http://oceanchips.ru/>

Адрес: 198099, г. Санкт-Петербург, ул. Калинина, д. 2, корп. 4, лит. А