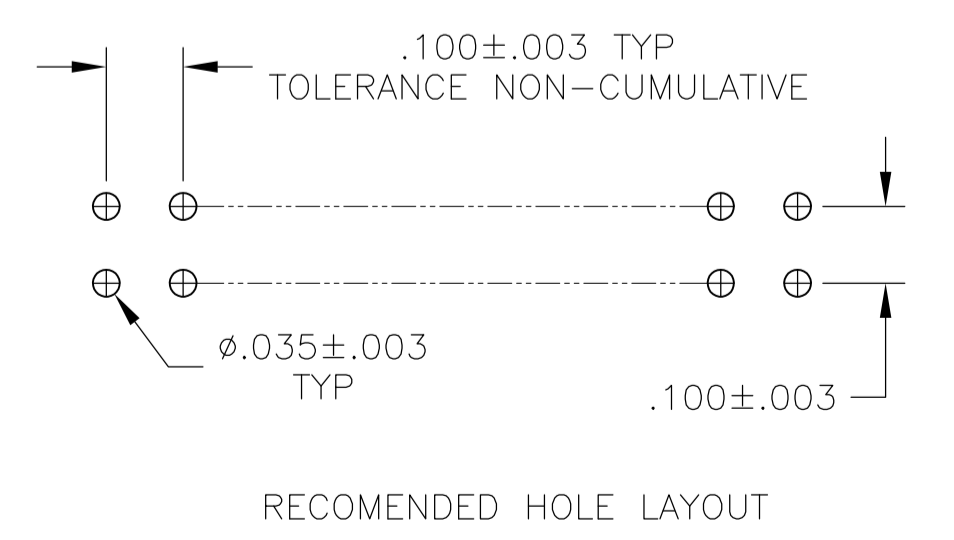
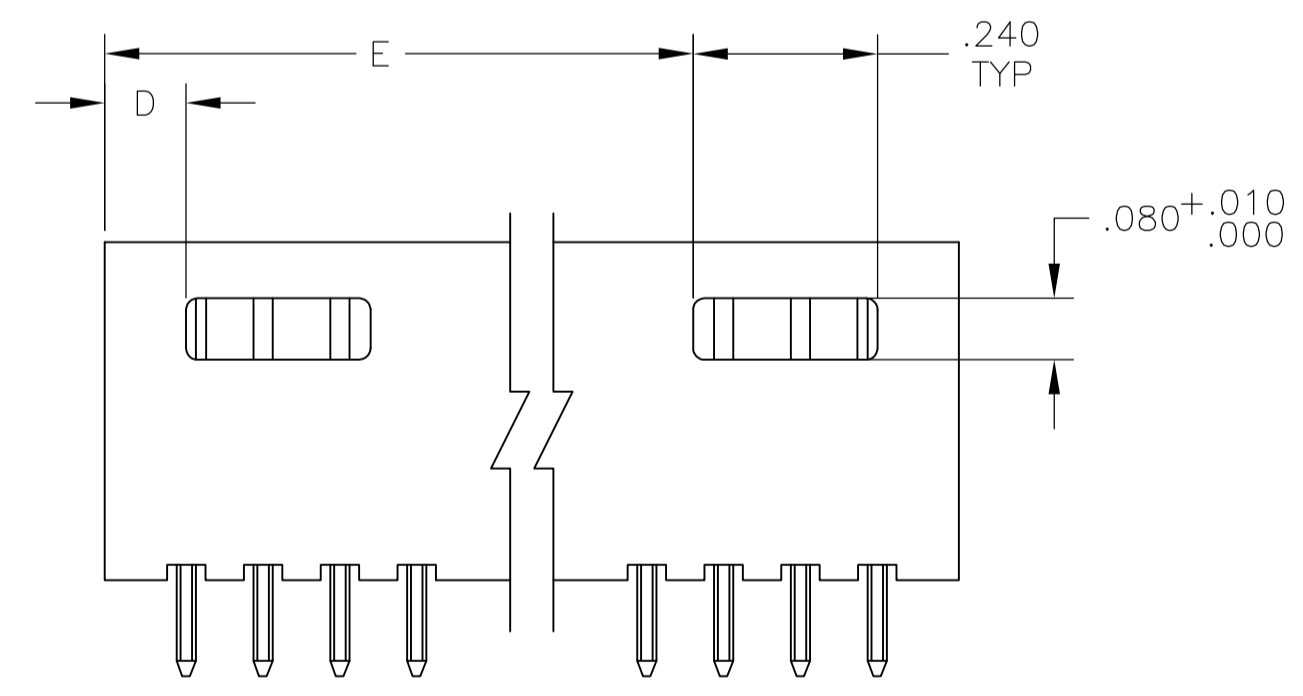
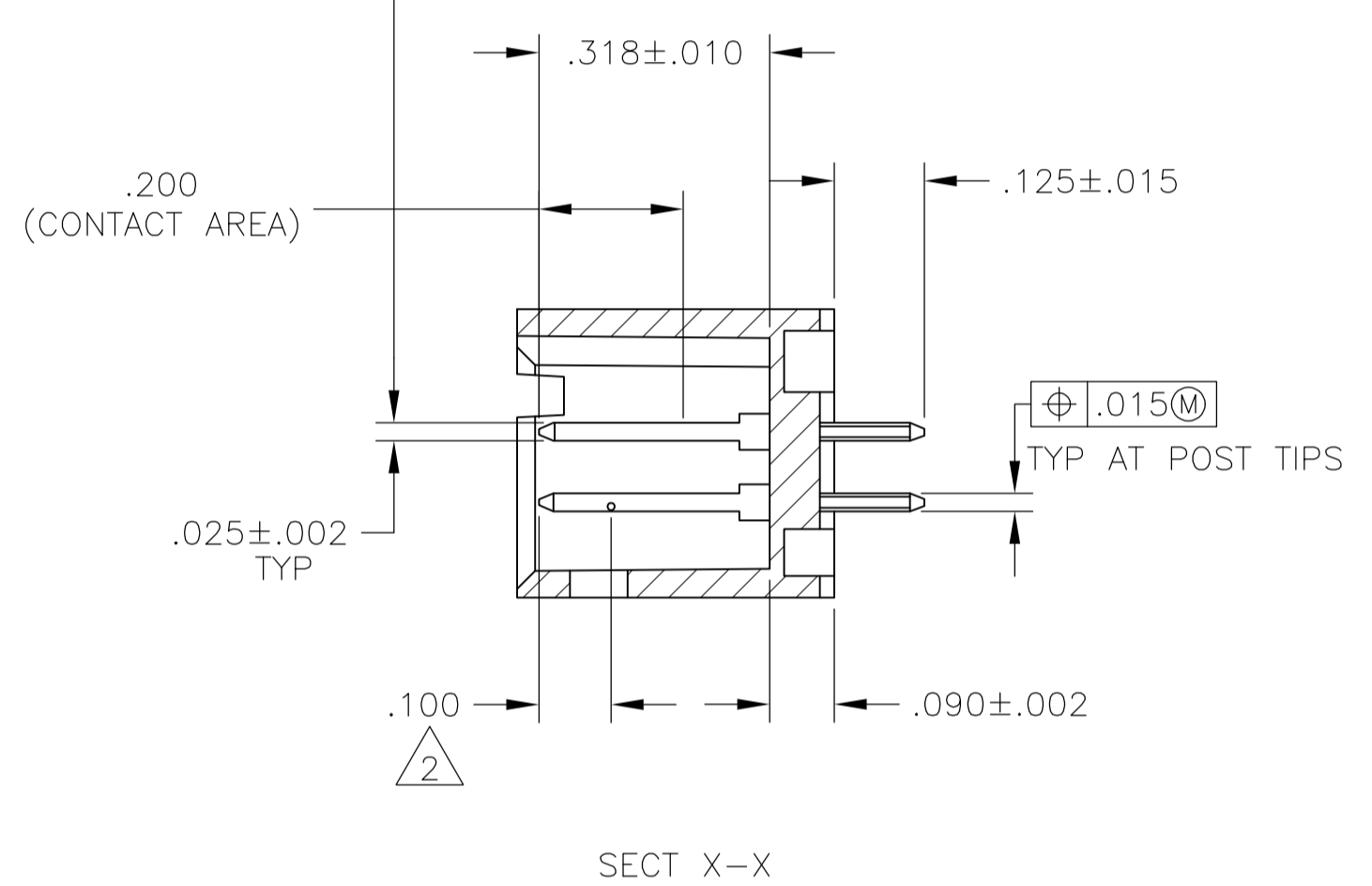
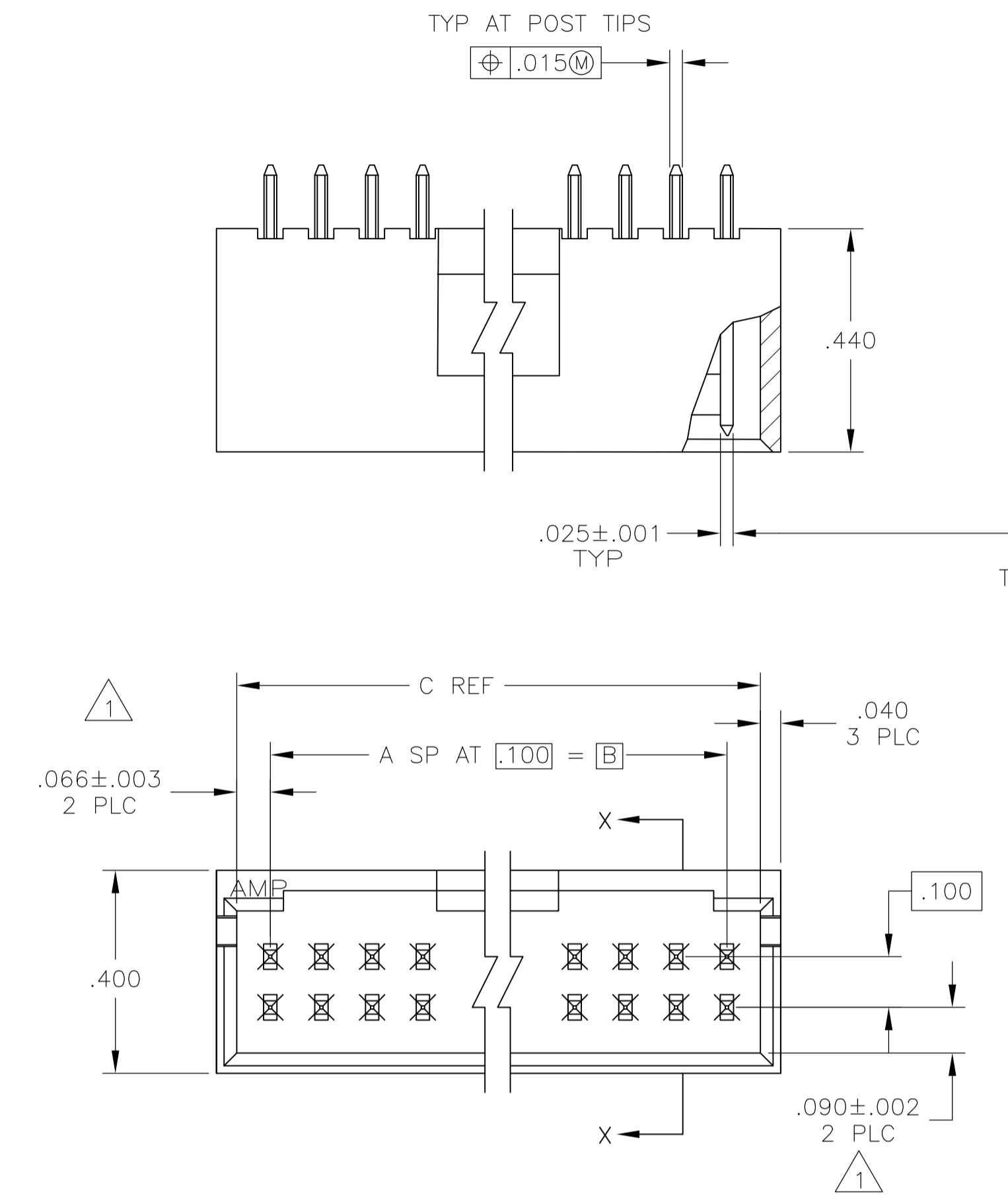


- 1 THE NOTED DIMENSIONS APPLY AT THE INTERSECTION OF THE POST AND HOUSING
- 2 POINT OF MEASUREMENT FOR PLATING THICKNESS
- 3 FINISH: POSTS:.000015 GOLD IN CONTACT AREA, .000100-.000200 MATTE TIN-LEAD ON SOLDER TAIL, ALL OVER .000050 NICKEL
- 4 FINISH: POSTS:.000015 GOLD IN CONTACT AREA, .000100-.000200 MATTE TIN ON SOLDER TAIL, ALL OVER .000050 NICKEL
- 5 MATERIALS: HOUSING- FLAME RETARDANT THERMOPLASTIC, COLOR-BLACK
POSTS- PHOS BRONZE
- 6 OBSOLETE PARTS: OBSOLETE CIS STREAMLINING PER D.RENAUD/D.SINISI



REV	DATE	BY	CHK	APPV	DESCRIPTION	NO. OF POSN	ASSEMBLY PART NUMBER
8	102618-5					36	74
8	102618-4					35	72
8	102618-3					34	70
8	102618-2					33	68
8	102618-1					32	66
8	102618-0					31	64
7	102618-9					30	62
7	102618-8					29	60
7	102618-7					28	58
7	102618-6					27	56
7	102618-5					26	54
7	102618-4					25	52
7	102618-3					24	50
7	102618-2					23	48
7	102618-1					22	46
7	102618-0					21	44
6	102618-9					20	42
6	102618-8					19	40
6	102618-7					18	38
6	102618-6					17	36
6	102618-5					16	34
6	102618-4					15	32
6	102618-3					14	30
6	102618-2					13	28
6	102618-1					12	26
6	102618-0					11	24
5	102618-9					10	22
5	102618-8					9	20
5	102618-7					8	18
5	102618-6					7	16
5	102618-5					6	14
5	102618-4					5	12
5	102618-3					4	10
5	102618-2					3	8
5	102618-1					2	6
3	102618-5					36	74
3	102618-4					35	72
3	102618-3					34	70
3	102618-2					33	68
3	102618-1					32	66
3	102618-0					31	64
2	102618-9					30	62
2	102618-8					29	60
2	102618-7					28	58
2	102618-6					27	56
2	102618-5					26	54
2	102618-4					25	52
2	102618-3					24	50
2	102618-2					23	48
2	102618-1					22	46
2	102618-0					21	44
1	102618-9					20	42
1	102618-8					19	40
1	102618-7					18	38
1	102618-6					17	36
1	102618-5					16	34
1	102618-4					15	32
1	102618-3					14	30
1	102618-2					13	28
1	102618-1					12	26
1	102618-0					11	24
5-102618-9						10	22
5-102618-8						9	20
5-102618-7						8	18
5-102618-6						7	16
5-102618-5						6	14
5-102618-4						5	12
5-102618-3						4	10
5-102618-2						3	8
5-102618-1						2	6
PLATING	E	D	C	B	A	NO. OF POSN	ASSEMBLY PART NUMBER

△ SUP BY 5-102618-9

THIS DRAWING IS A CONTROLLED DOCUMENT.

DIMENSIONS: INCHES	TOLERANCES UNLESS OTHERWISE SPECIFIED:	0 PLC ± .005	1 PLC ± .005	2 PLC ± .005	3 PLC ± .005	4 PLC ± .005	ANGLES ± .005
--------------------	--	--------------	--------------	--------------	--------------	--------------	---------------

MATERIAL: 5 SEE TABLE

THIS DRAWING IS A CONTROLLED DOCUMENT. H MOLL 4-9-87. CHK LA MAYER 4-9-87. APPV R FEIDT 4-9-87. NAME: HDR ASSY, MOD II, SHROUDED, 4 SIDES, DBL ROW, VERTICAL, .100X.100 C/L, WITH .025 SQ POSTS. APPLICATION SPEC. SIZE: A1. CODE: 00779. DRAWING NO: 102618. WEIGHT: -. RESTRICTED TO: RESTRICTED CUSTOMER. SCALE: 4:1. SHEET: 1 OF 1. REV: L2.

STE TE Connectivity

Компания «Океан Электроники» предлагает заключение долгосрочных отношений при поставках импортных электронных компонентов на взаимовыгодных условиях!

Наши преимущества:

- Поставка оригинальных импортных электронных компонентов напрямую с производств Америки, Европы и Азии, а так же с крупнейших складов мира;
- Широкая линейка поставок активных и пассивных импортных электронных компонентов (более 30 млн. наименований);
- Поставка сложных, дефицитных, либо снятых с производства позиций;
- Оперативные сроки поставки под заказ (от 5 рабочих дней);
- Экспресс доставка в любую точку России;
- Помощь Конструкторского Отдела и консультации квалифицированных инженеров;
- Техническая поддержка проекта, помощь в подборе аналогов, поставка прототипов;
- Поставка электронных компонентов под контролем ВП;
- Система менеджмента качества сертифицирована по Международному стандарту ISO 9001;
- При необходимости вся продукция военного и аэрокосмического назначения проходит испытания и сертификацию в лаборатории (по согласованию с заказчиком);
- Поставка специализированных компонентов военного и аэрокосмического уровня качества (Xilinx, Altera, Analog Devices, Intersil, Interpoint, Microsemi, Actel, Aeroflex, Peregrine, VPT, Syfer, Eurofarad, Texas Instruments, MS Kennedy, Miteq, Cobham, E2V, MA-COM, Hittite, Mini-Circuits, General Dynamics и др.);

Компания «Океан Электроники» является официальным дистрибьютором и эксклюзивным представителем в России одного из крупнейших производителей разъемов военного и аэрокосмического назначения «JONHON», а так же официальным дистрибьютором и эксклюзивным представителем в России производителя высокотехнологичных и надежных решений для передачи СВЧ сигналов «FORSTAR».



JONHON

«JONHON» (основан в 1970 г.)

Разъемы специального, военного и аэрокосмического назначения:

(Применяются в военной, авиационной, аэрокосмической, морской, железнодорожной, горно- и нефтедобывающей отраслях промышленности)

«FORSTAR» (основан в 1998 г.)

ВЧ соединители, коаксиальные кабели,
кабельные сборки и микроволновые компоненты:

(Применяются в телекоммуникациях гражданского и специального назначения, в средствах связи, РЛС, а так же военной, авиационной и аэрокосмической отраслях промышленности).



Телефон: 8 (812) 309-75-97 (многоканальный)

Факс: 8 (812) 320-03-32

Электронная почта: ocean@oceanchips.ru

Web: <http://oceanchips.ru/>

Адрес: 198099, г. Санкт-Петербург, ул. Калинина, д. 2, корп. 4, лит. А